

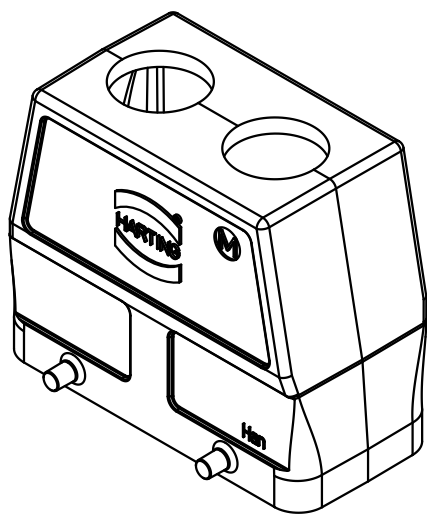
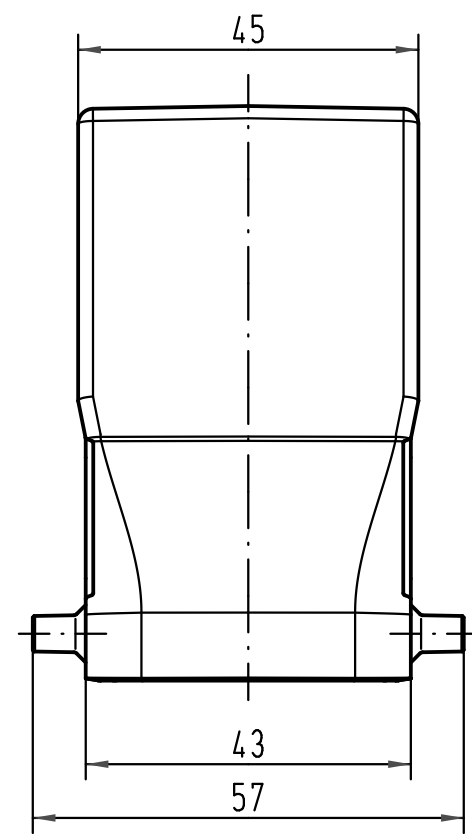
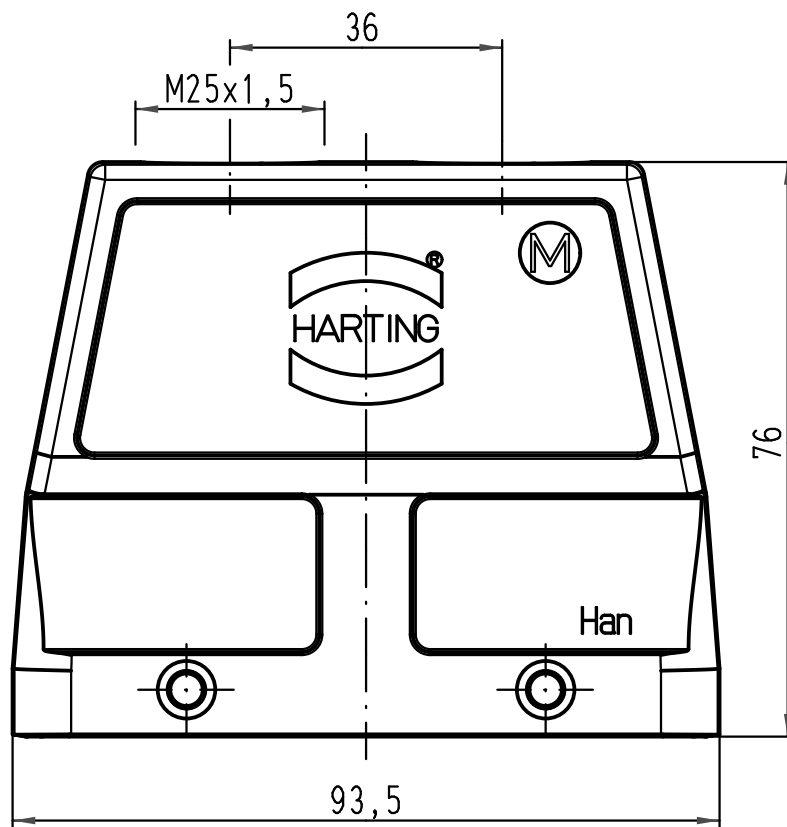
1 2 3 4 5 6

A

B

C

D



All Dimensions in mm Original Size DIN A 4		Techn. Character.			Nicht tolerierte Maße/ Free size tolerances		
			Dat.	Name	Maßstab/ Scale 1:1	Han 16B-gg2-M25 Gehäuse / hood	
			Detail.	16.06.10 ML			
			Insp.	Sch			
			Stand.				
A			HARTING Electric GmbH & Co. KG D-32339 Espelkamp			TB 19 30 016 0466	Blatt/ page Sub. f. TB 19 30 016 0466 v. 01.08.03
Mod.	Dat.	Name					