

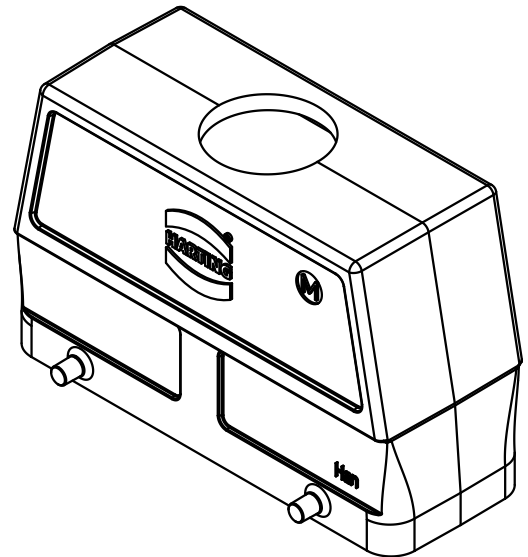
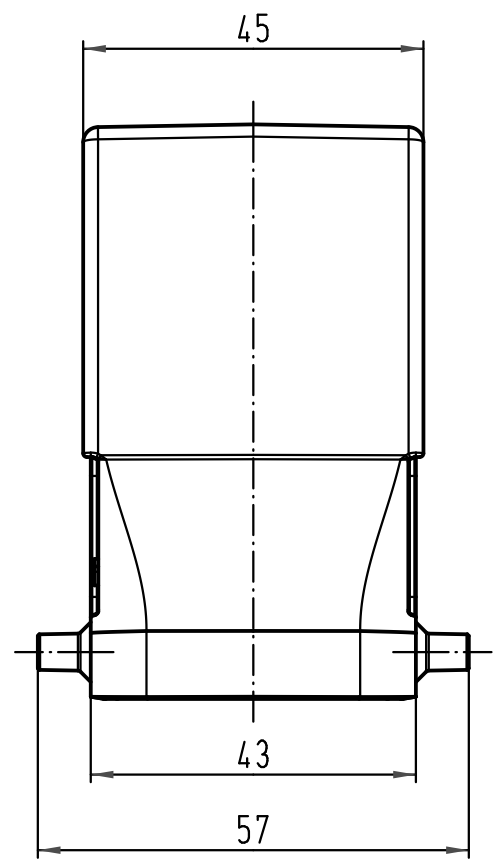
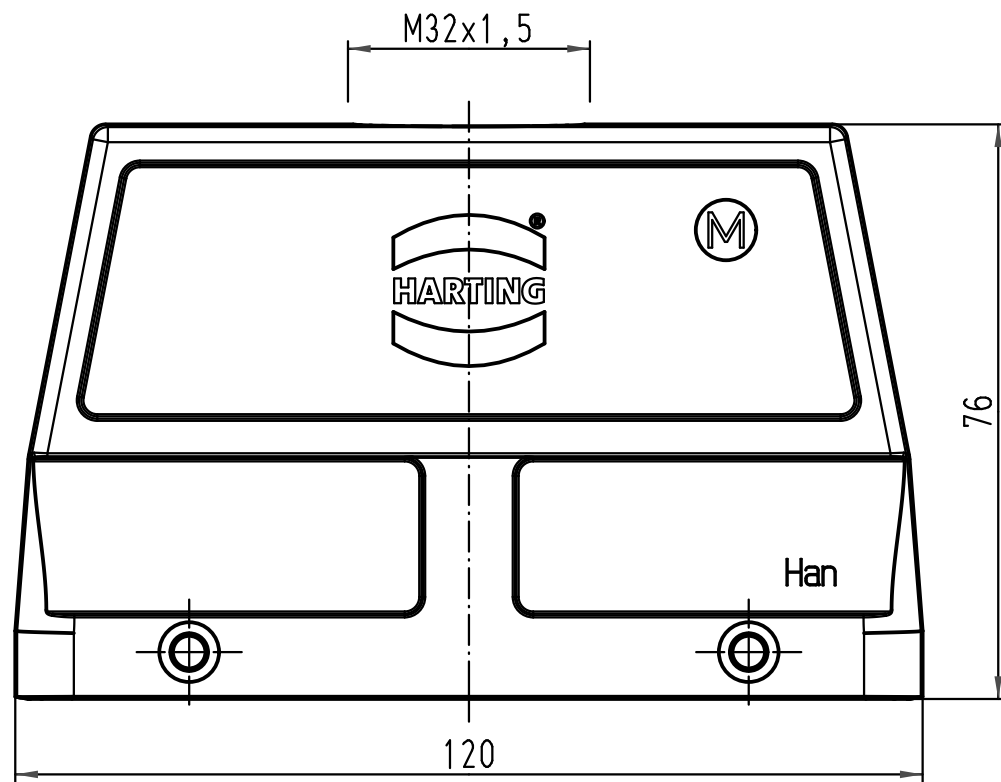
1 2 3 4 5 6

A

B

C

D



All Dimensions in mm Original Size DIN A 4			Techn. Character.			Nicht tolerierte Masse/ Free size tolerances			
				Dat.	Name	Massstab/ Scale 1:1	Han 24B-gg-M32 Gehäuse hood		
			Detail.	16.11.00	Gü				
			Insp.		KR				
			Stand.						
412865	20.04.07	Bor	HARTING Electric GmbH & Co. KG				TB 19 30 024 0427		
28836			D-32339 Espelkamp						
Mod.	Dat.	Name							
						Sub.	Blatt/ page		