

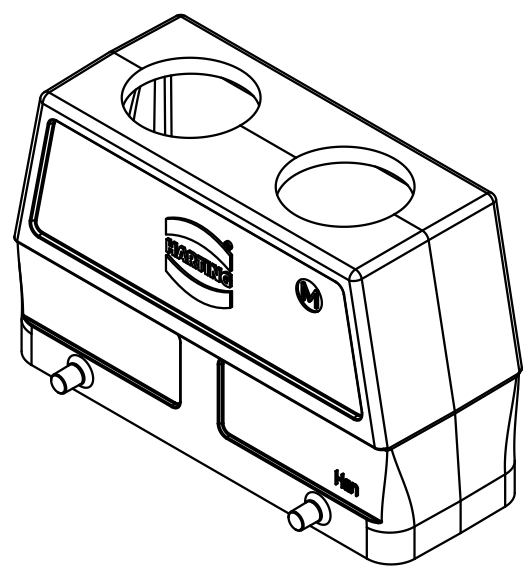
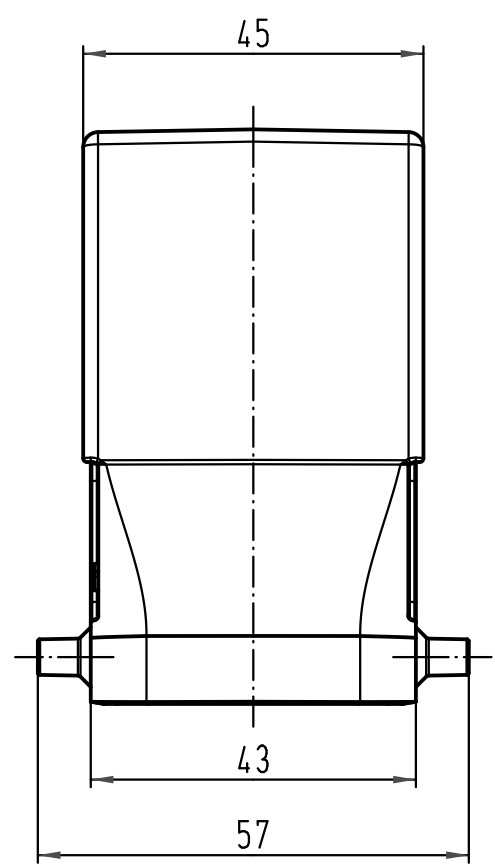
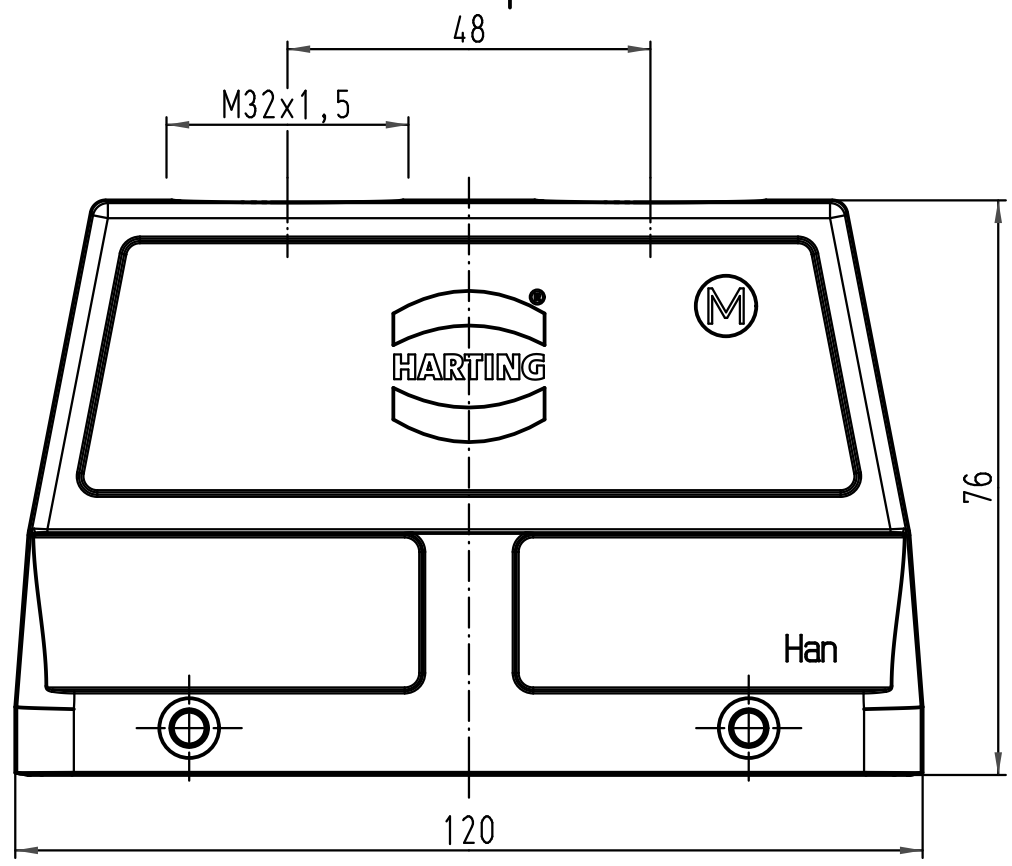
1 2 3 4 5 6

A

B

C

D



All Dimensions in mm Original Size DIN A 4			Techn. Character.			Nicht tolerierte Masse/ Free size tolerances		
				Dat.	Name	Maststab/ Scale	Han 24B-gg2-M32 Gehäuse hood	
			Detail.	13.06.01	DY			
			Insp.		KR			
			Stand.					
412865	20.04.07	Bor	HARTING Electric GmbH & Co. KG				TB 19 30 024 0467	
29653			D-32339 Espelkamp					
Mod.	Dat.	Name					Blatt/ page Sub.	