

5

4

3

2

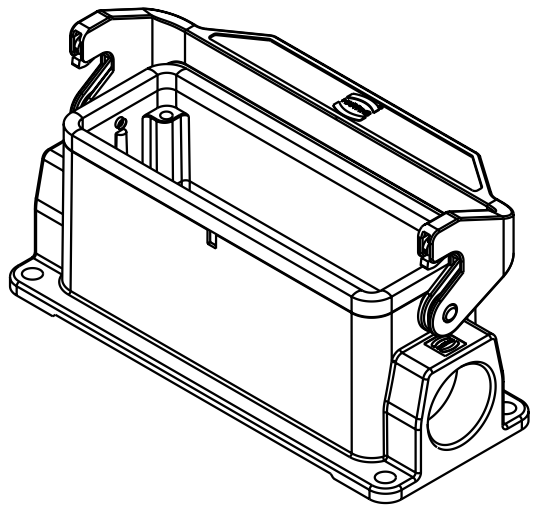
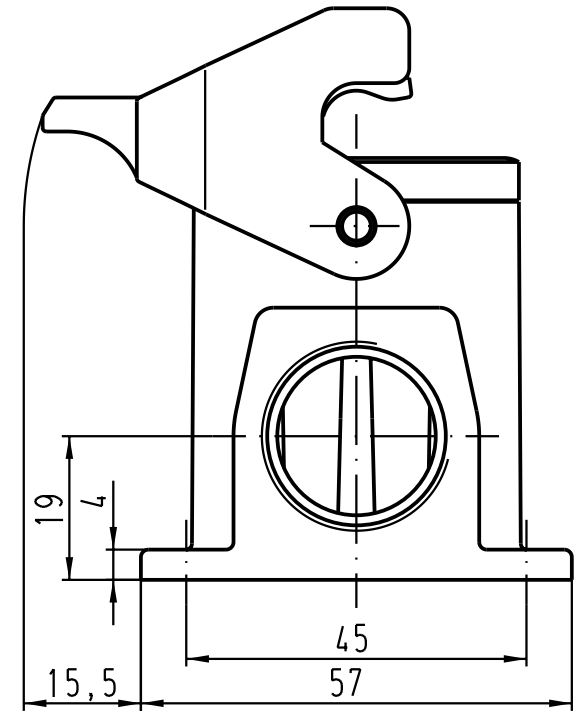
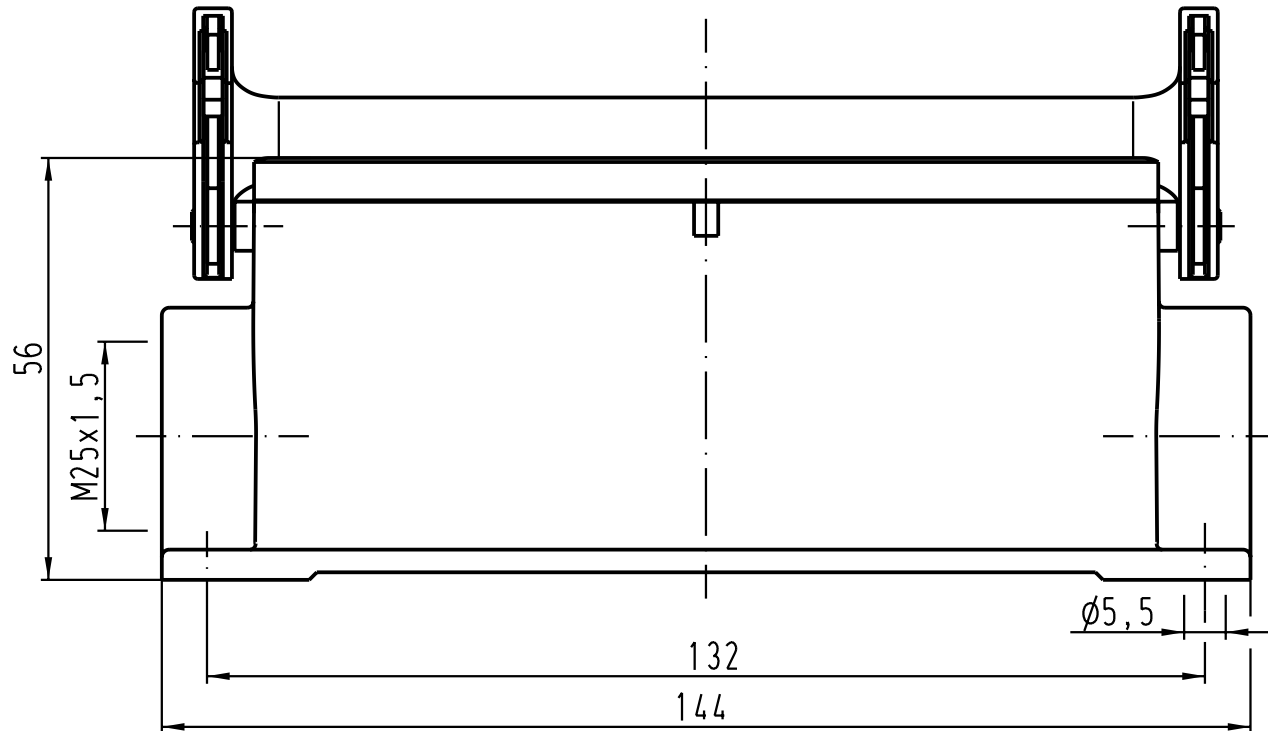
1

D

C

B

A



All Dimensions in mm Original Size DIN A 4		Techn. Character.			Nicht tolerierte Masse/ Free size tolerances	
			Dat.	Name	Massstab/ Scale 1:1	Han 24B-asg1-LB-M25 Sockelgehäuse/ housing surface mounting
			Detail.	14.10.02 Gö		
			Insp.	KR		
			Stand.			
410233			HARTING Electric GmbH & Co. KG			TB 19 30 024 1251
Mod.	Dat.	Name	D-32339 Espelkamp			
						Blatt/ page
Sub.						