

5

4

3

2

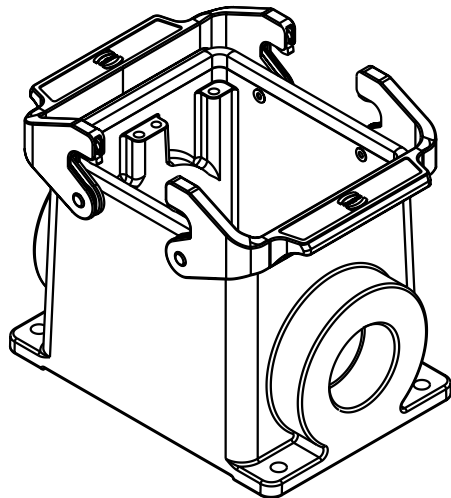
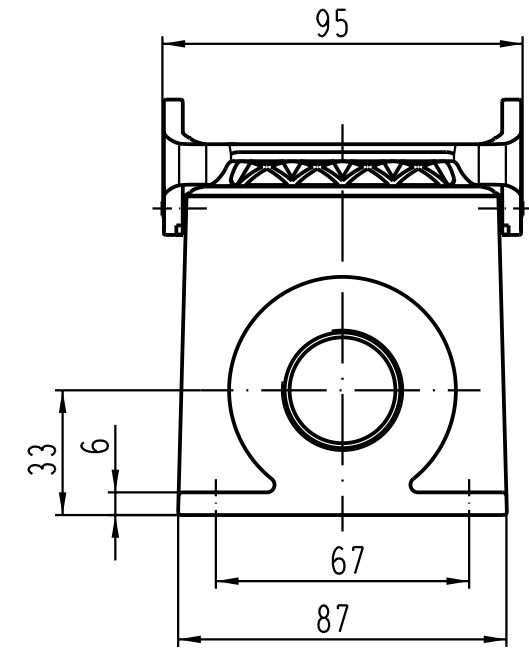
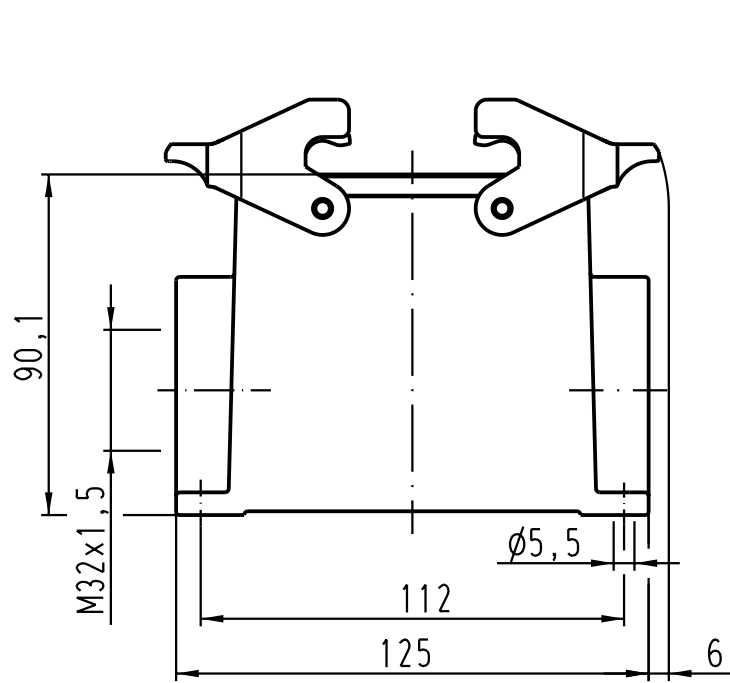
1

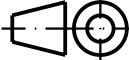

D

C

B

A



 All Dimensions in mm Original Size DIN A 4		Techn. Character.			Nicht tolerierte Masse/ Free size tolerances	
			Dat.	Name	Massstab/Scale 1:2	Han 32B-asg1-QB-M32 Sockelgehäuse/ housins surface mounting
		Detail.	05.02.02	Gö		
		Insp.		SDT		
		Stand.				
30695		HARTING Electric GmbH & Co. KG				TB 19 30 032 0232
Mod.	Dat.	Name	D-32339 Espelkamp			
					Sub.	Blatt/ page