

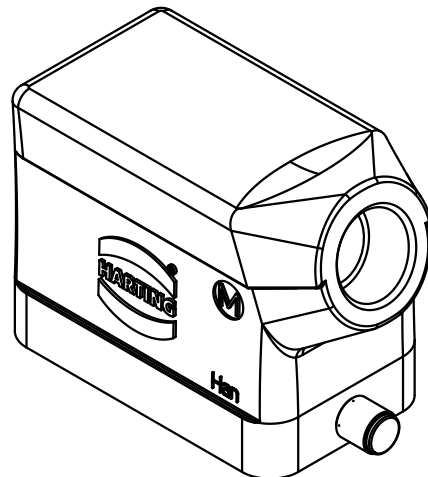
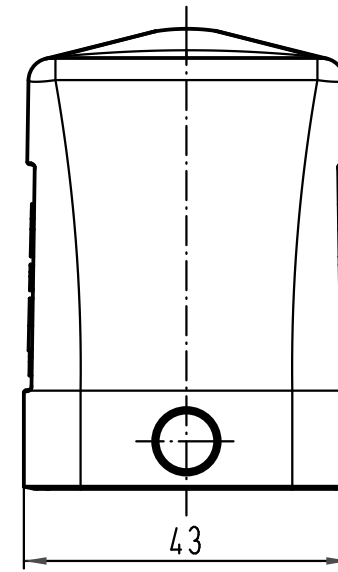
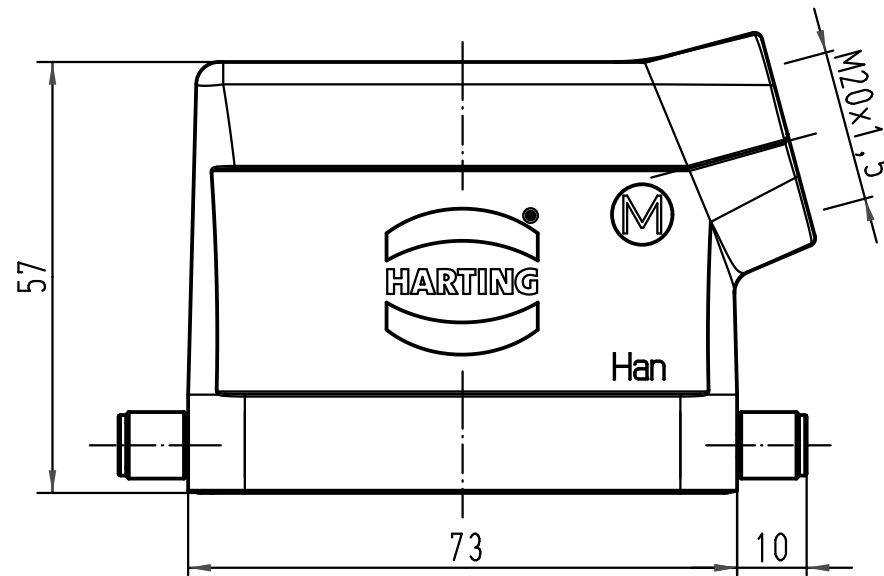
1 2 3 4 5 6



A

B

C

D



 All Dimensions in mm Original Size DIN A 4			Techn. Character.			Nicht tolerierte Maß/Free size tolerances		
				Dat.	Name	Maßstab/Scale 1:1	Han 10B-gs-R-M20 Topfgehäuse/ hood	
			Detail.	27.04.09	ML			
			Insp.		Sch			
			Stand.					
A			HARTING Electric GmbH & Co. KG				TB 19 30 010 1540	
Mod.	Dat.	Name	D-32339 Espelkamp					
							Blatt/page	