

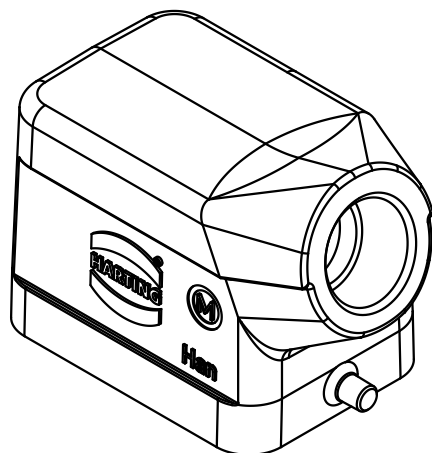
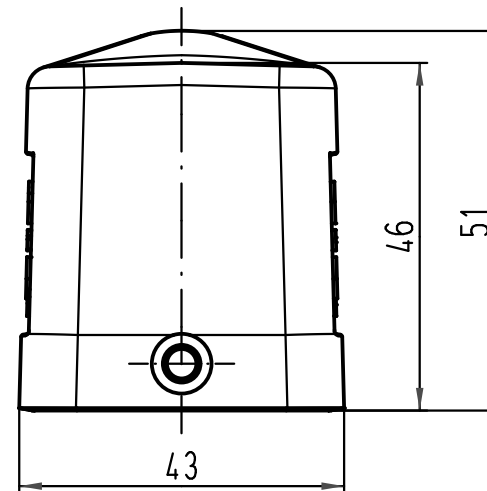
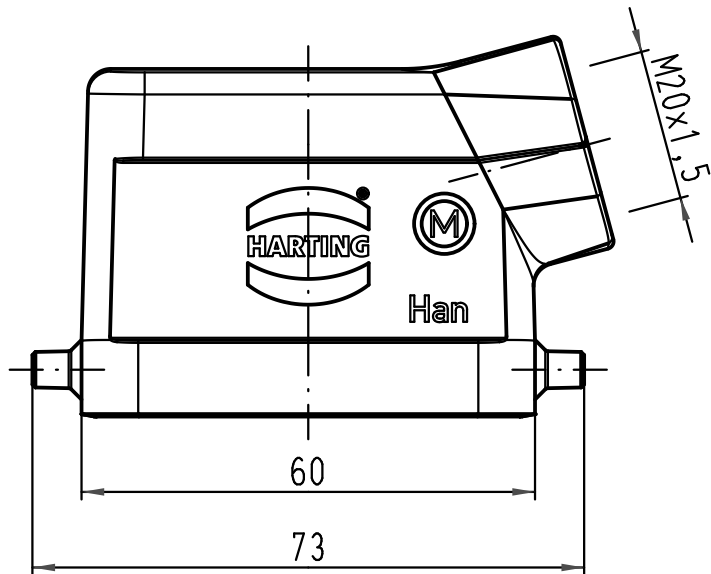
1 2 3 4 5 6



A

B

C

D



 All Dimensions in mm Original Size DIN A 4			Techn. Character.			Nicht tolerierte Maß/Free size tolerances			
				Dat.	Name	Maßstab/Scale 1:1	Han 6B-gs-M20 Tüllengehäuse hood		
			Detail.	19.02.09	ML				
			Insp.		Sch				
			Stand.						
B	06.08.09	Spr	HARTING Electric GmbH & Co. KG				TB 19 30 006 1540		
A			D-32339 Espelkamp						
Mod.	Dat.	Name							
							Sub. TB 19 30 006 1540 v. 15.11.00		Blatt/ page