

DEUTSCH

- Isolieren Sie das Kabel mit folgenden Längen ab:
Außenmantel -> 20 mm
Schirmung -> 10 mm
Litze -> 3 mm
- Achten Sie darauf, dass das ankommende Kabel wie auf dem Gehäuse gezeigt und in der Abbildung angegeben unten in den Stecker eingelegt wird (A1/B1/C1).
- Schließen Sie ggf. das abgehende Kabel oben an den Klemmen (A2/B2/C2) an.
- Pinbelegung:
A1 = CAN Low = Pin 2 Sub-D
B1 = CAN High = Pin 7 Sub-D
C1 = CAN Gnd = Pin 3 Sub-D

ENGLISH

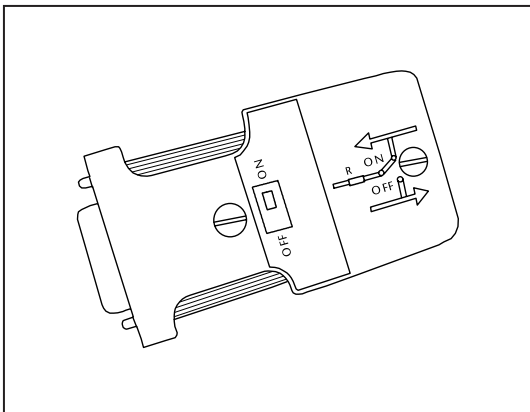
- Strip the cable to the given lengths:
outward isolation -> 20 mm
shielding conductor -> 10 mm
wire -> 3 mm
- Take care to ensure that the incoming cable is inserted into the connector from below (A1/B1/C1) as shown on the housing and in the illustration.
- If required, connect the outgoing cable to the terminals (A2/B2/C2).
- Pin assignment:
A1 = CAN Low = Pin 2 Sub-D
B1 = CAN High = Pin 7 Sub-D
C1 = CAN Gnd = Pin 3 Sub-D

ESPAÑOL

- Quite el aislamiento del cable con las longitudes recomendadas:
aislamiento exterior -> 20 mm
blindar el conductor -> 10 mm
alambre -> 3 mm
- Observe que el cable que llega se introduzca en el conector tal como indicado sobre la caja y en la ilustración (A1/B1/C1).
- Conecte en caso dado el cable saliente arriba en los bornes (A2/B2/C2) de la misma manera.
- Asignación de contacto:
A1 = CAN Low = Pin 2 Sub-D
B1 = CAN High = Pin 7 Sub-D
C1 = CAN Gnd = Pin 3 Sub-D

FRANÇAIS

- Dénuder les conducteurs de câble avec la longueur recommandée:
dehors isolation -> 20 mm
écran électrique -> 10 mm
conduite à l'intérieur -> 3 mm
- S'assurer que le câble d'arrivée soit mis en place comme indiqué dans le boîtier et sur le schéma (A1/B1/C1).
- Si nécessaire brancher de la même façon le câble de sortie soit mis en place comme indiqué dans le boîtier et sur le schéma (A2/B2/C2).
- Occupation de broche:
A1 = CAN Low = Pin 2 Sub-D
B1 = CAN High = Pin 7 Sub-D
C1 = CAN Gnd = Pin 3 Sub-D



Attention!

1. Use 60/75 °C copper wire only
2. Suitable for pollution degree 2 environment only.
3. Connect to 5 V bus only or Connect to 24 V bus only for devices 700-690-0CA12, 700-690-1BA12 and 700-690-1BB12.
4. See manual for all input and output ratings
5. Maximum surrounding air temperature is 60 °C

DEUTSCH

Abschlusswiderstände

- Durch die bereits integrierten, zuschaltbaren Abschlusswiderstände kann der CANBUS wahlweise terminiert, oder durchgeschaltet werden.
- Bei einem Einsatz als Durchgangsstecker muss der Schalter auf „OFF“, bei einem Einsatz als Abschlussstecker auf „ON“ eingestellt werden.
- **Achtung!**
Steht der Schalter auf der Position „ON“, wird der abgehende Bus getrennt!

ENGLISH

Terminal resistors

- Because of integrated connectable terminal resistors the CANBUS can be terminated or connect through.
- When being used as a through connector the switch must be in the „OFF“ position, if being as a terminal resistor, the switch must be in the „ON“ position.
- **Caution!**
If the switch is in the „ON“ position the outgoing bus is disconnected!

ESPAÑOL

Resistencias de carga

- Debido a las resistencias de carga conectables integradas, la línea de CANBUS puede ser utilizada selectivamente como conector de paso o final.
- En una aplicación como conector de paso se debe colocar el interruptor en „OFF“ mientras que en una aplicación como conector final el interruptor debe ser conectado en „ON“.
- **Atención!**
Si el interruptor se encuentra en la posición „ON“, se separa el bus saliente!

FRANÇAIS

Résistances terminales

- A l'aide des résistances terminales intégrées commutables il est possible d'utiliser le CANBUS au choix en tant que connecteur terminal ou comme connecteur intermédiaire de passage.
- Dans le cas de l'utilisation en tant que connecteur intermédiaire l'interrupteur doit se trouver en position „OFF“, dans le cas d'utilisation comme connecteur terminal l'interrupteur doit se trouver en position „ON“.
- **Attention!**
Si l'interrupteur se trouve en position „ON“, le bus de sortie sera déconnecté!