

efectorioo

ifm electronic



Induktive Sensoren

NAMUR EN 60947-5-6

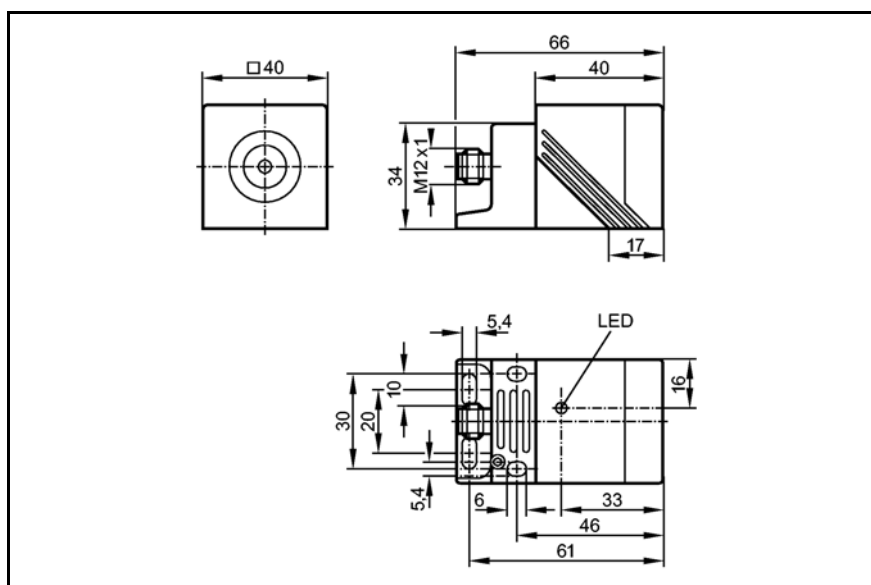
NM501A

IMC2035-N/US/2G/1D

Quaderförmig Kunststoff
Steckverbindung

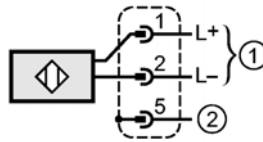
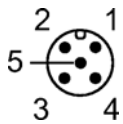
ATEX-Zulassung
Gruppe II, Kategorie 2G
Gruppe II, Kategorie 1D

Schaltabstand 35mm [nb]
nicht bündig einbaubar



Made in Germany

Elektrische Ausführung	Anschluss an bescheinigte eigensichere Stromkreise mit den Höchstwerten $U = 15V / I = 50mA / P = 120mW$
Ausgangsfunktion	Öffner
Nennspannung [V]	8,2 DC (1k Ω)
Anschlussspannung [V]	7,5...30 DC bei Anwendung außerhalb des Ex-Bereichs
Strombelastbarkeit [mA]	< 30 bei Anwendung außerhalb des Ex-Bereichs
Stromaufnahme [mA]	< 1 *
Eigenkapazität [nF]	< 220
Eigeninduktivität [μ H]	< 710
Realschaltabstand [mm]	35 \pm 10 %
Schaltpunktdrift [% von Sr]	-10...10
Hysterese [% von Sr]	1...15
Schaltfrequenz [Hz]	100
Korrekturfaktoren	Stahl (St37) = 1 / V2A ca. 0,7 / Ms ca. 0,5 / Al ca. 0,4 / Cu ca. 0,3
Umgebungstemperatur [°C]	-20...70
Schutzart, Schutzklasse	IP 67, III
Schock- / Schwingbeanspruchung	30g (11 ms) / 10-55 Hz (1 mm)
EMV	EN 60947-5-6
Zulassung	BVS 04 ATEX E 091 X IECEX BVS 06.0003
Gerätekenzeichnung	II 1D Ex iaD 20 T 90°C Ta: -20...70°C II 2G Ex ia IIB T6 Ta: -20...70°C Ex ia IIB T6 zone 1 Ta: -20...70°C
Gehäusewerkstoffe	Gehäuse: PPE; Schrägstück: PPS; Steckergehäuse: Messing spezialbeschichtet; Montageadapter: PPS
Funktionsanzeige Schaltzustand LED	gelb
Anschluss	M12-Steckverbindung
Gewicht [kg]	0,171
Bemerkungen	*) sperrend; (> 2,1 mA leitend) 5 Lagen der aktiven Schaltzone wählbar
Zubehör (mitgeliefert)	Montagehalterung, Inbusschlüssel

Anschlussbelegung

- 1 = Anschluss an NAMUR-Verstärker
2 = Potentialausgleich Steckergehäuse

ifm electronic gmbh • Friedrichstraße 1 • 45128 Essen — DE — NM501A — 01.07.2010