

Frostschutz-Thermostat/-Wächter Antifreeze thermostat/monitor Termostato antigelo a sicurezza intrinseca


1 bzw. 2 Stufen

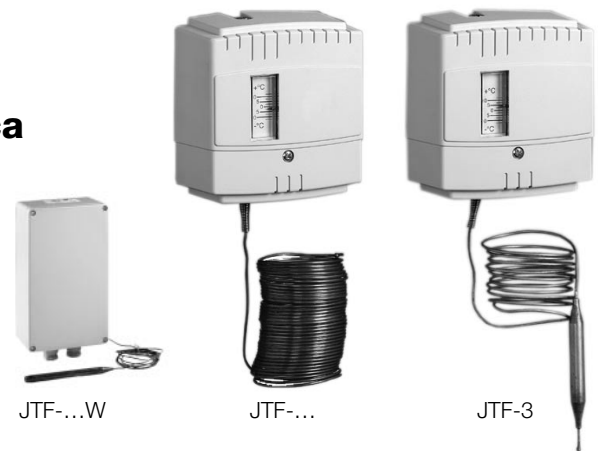
1 or 2 stages

1 o 2 stadi

1 Stufe – Prüfzeichen: SEV, TÜV 

1 stage – Licensed: SEV, TÜV 

1 stadio – Autorizzazione: SEV, TÜV 



BITTE BEACHTEN! Die elektrische Installation darf nur von einem zugelassenen Elektroinstallateur durchgeführt werden.

Es sind die ortsüblichen Elektro-Versorgungsunternehmen (EVU) Vorschriften sowie die gerätespezifischen VDE- und TÜV-Vorschriften einzuhalten. Bei Nichteinhaltung der Vorschriften und Bedienungsanleitungen können Funktionsstörungen mit Folgeschäden und Personengefährdung entstehen. Bei Anschluß an Wärme-, Kälteerzeuger oder sonstigen Schaltaggregaten mit Schutzleiter (PE) entsteht bei Falschanschluß (Vertauschen der Drähte) Lebensgefahr.

Anwendung

Zur Sicherung von Warmwasser-Heizregistern und Wärmetauschern gegen Einfrieren. Die Frostschutz-Wächter JTF 21 bis JTF 26 haben zwei Schaltausgänge, wodurch vor Erreichen des Gefahrenpunktes bereits Eingriffe in das System möglich sind.

Einstellung/Verdrahtung

Kontakte rot – weiß verdrahten. Diese öffnen bei Temperaturabfall auf den eingestellten Sollwert (werkseitig + 3°C). Bei den Frostschutz-Wächtern JTF 21 bis JTF 26 liegt dieser Abschaltpunkt auf der 2. Stufe (werkseitig + 5°C). Die 1. Stufe ist werkseitig um 5 K höher eingestellt, sodaß bei + 10°C eine Warnung abgegeben, eine Umluftklappe betätigt, die Heizungspumpe mit voller Spannung versorgt oder das Ventil voll geöffnet werden kann. Ein Abschalten der Anlage wird somit möglichst vermieden, unnötige Servicefälle somit eingespart, unnötige Betriebsstilllegungen verhindert. Die Kontakte rot – blau schließen gleichzeitig und können als Signalkontakte verwendet werden.

Zubehör

JZ 04: Kapillarrohrdurchführung für Luftkanäle
JZ 05/6: 1 Satz Montageklammern (6 Stück)
JZ 07: Montagebügel

Ausschreibungstext JTF 1/6

Frostschutz-Thermostat JTF... , eigensicher. Schaltleistung 15 (8) A, 24-250 V~. TÜV-geprüft nach DIN 3440. Schutzart IP 40. Mit plombierbarer SollwertEinstellung. Kapillarrohr 1,8/3 oder 6 m lang aus Cu.

CAUTION! The electrical installation must be made by a certified electrician only.

Make sur, that the directions of your local power station, as well as the regulations of VDE, TÜV a.s.o., according to the application are observed. Not meeting these directions and our operating instructions may cause malfunctions with consequential damages and personal injuries.

Wrong connections exchanging of leads to heating-, cooling-, or other units with ground wire can be dangerous.

Application

Used to protect hot-water heating registers and heat exchangers from freezing. The JTF 21 to JTF 26 antifreeze monitors have two switching outputs that make it possible to intervene in the system before the danger point is reached.

Adjusting/Wiring

Red – white contacts wired. The same open when the temperature rises to the specified value (set at factory to + 3°C). In the case of JTF 21 to JTF 26 antifreeze monitors this cut – out point is in the 2nd stage (set at factory to + 5°C). The first stage is set 5 K higher at the factory so that at + 10°C a warning can be given, a return air flap opened, the heating pump supplied with full voltage or the valve completely opened. This means that a switch – off of the system is avoided whenever possible, thereby saving on unnecessary service and preventing unnecessary shutdowns. The red – blue contacts close at the same time and can be used as signal contacts.

Accessories

JZ 04: capillary tube bushing for air ducts
JZ 05/6: 1 set of mounting clips (6)
JZ 07: mounting bracket

Text for tender JTF 1/6

Antifreeze thermostat JTF... , intrinsically safe. Rating 15 (8) A, 24-250 V~. TÜV acc. to DIN 3440. Enclosure IP 40. With lead-sealed setpoint setting. Capillary tube 1,8/3 or 6 m long is copper-made.

ATTENZIONE! L'allacciamento elettrico deve essere effettuato da personale specializzato.

Devono essere rispettate sia le norme CEI che le norme VDE e TÜV specifiche dei prodotti. Nel caso di inadempienza delle prescritte norme e delle istruzioni indicate sul foglio allegante al termostato si hanno disturbi di funzionamento con conseguenti danni e pericoli per le persone.

Nell'allacciamento a generatori di aria calda o fredda oppure ad altri apparati commutatori con conduttori di protezione bisogna far attenzione che i fili non vengano invertiti. Un falso allacciamento può causare pericolo di vita.

Applicazione

Usato per proteggere riscaldatori elettrica e scambiatori da calore dal gelo. I termostati antigelo JTF 21 e JTF 26 hanno 2 stadi con contatti in commutazione che permettono di intervenire nel sistema prima che il punto di pericolo sia raggiunto.

Regolazione/Allacciamento

Contatti rosso – bianco collegati. Il contatto si apre quando la temperature raggiunge il valore richiesto (taratura in fabbrica a + 3°C). Nel caso di controllo antigelo con JTF 21 e JTF 26 questo punto di intervento é nel secondo stadio (tarato in fabbrica a + 5°C). Il primo stadio é tarato a 5°C più alto in modo che a + 10°C può essere attivato un segnale, comandata l'apertura di un ricircolo d'aria, il funzionamento della pompa di circolazione a pieno regime o la apertura completa di una valvola, od un allarme in centrale Significa evitare lo spegnimento di un sistema e prevenire interruzioni non necessarie I contatti rosso – blu si chiudono contemporaneamente ed é possibile utilizzarli per una segnalazione.

Accessori

JZ 04: premicapillare per inserimento nei condotti d'aria o attraversamento di pareti
JZ 05/6: 1 set di 6 staffe di supporto capillare
JZ 07: piastre di fissaggio

Testo per offerta JTF 1/6

Thermostato antigelo JTF... , a sicurezza intrinseca. Carico 15 (8) A, 24-250 V~. TÜV sec. DIN 3440. Grado di protezione IP 40. Punto di taratura sigillato con piombo. Capillare 1,8/3 o 6 m di lunghezza in tubo di rame.

Ausschreibungstext JTF 21/26

Frostschutz-Wächter JTF ... , eigensicher.
Schaltvermögen 15 (8) A, 24-250 V~.
Max. Fühlertemperatur + 200°C.
Schutzart IP 40.
Mit plombierbarer SollwertEinstellung.
Kapillarrohr 1,8/3 oder 6 m lang aus CU.

Technische Daten

- Schaltvermögen: 15 (8) A, 24-250 V~
- Differential: siehe Lieferprogramm
- Kontakte:
 - 1 bzw. 2 staubgekapselte Mikroschalter als einpolige, potentialfreie Wechselkontakte nach VDE 0630, UL und CSA zugelassen
- Schutzklasse: I nach VDE 0100
- Schutzart: siehe Lieferprogramm
- Umgebungstemperatur: -15 ... 55°C
- Max. Fühlertemperatur: + 200°C
- Gewicht: JTF 1/6 - 660 g, JTF 21/26 - 720 g
- Gehäuse:
 - Stahlblech verzinkt, Deckel ABS
- Fühler: gasgefüllter Fühler aus CU; der Fühler ist auf der gesamten Länge aktiv. Bei Einwirken der eingestellten Temperatur auf 30 cm, dazu zählt auch der Membrantopf am Gehäuse, erfolgt die Abschaltung
- Die Umgebungstemperatur darf nicht unter den Einstellwert absinken.
- Fühlerbruch:
 - bei Fühlerbeschädigung bzw. Fühlerbruch wird Frostalarm ausgelöst
- Plombierfähigkeit: alle Geräte sind mit einer Plombier Vorrichtung ausgestattet
- Montage: lageunabhängig; das Kapillarrohr muß beim Abwickeln an dem Knickschutz am Membrantopf festgehalten werden.

Technische Änderungen vorbehalten.

Text for Tender JTF 21/26

Antifreeze monitor JTF ... , intrinsically safe.
Rating 15 (8) A, 24-250 V~.
Max. bulb temperature + 200°C.
Enclosure IP 40.
With lead-sealed setpoint setting.
Capillary tube 1,8/3 or 6 m long is copper-made.

Technical data

- Rating: 15 (8) A, 24-250 V~
- Differential: see delivery program
- Contacts:
 - 1 or 2 dust-protected micro-switches with SPDT contact as per VDE 0630, UL and CSA approved
- Protection: class I acc. to VDE 0100
- Enclosure: see delivery program
- Ambient temperature: -15 ... 55°C
- Max. bulb temperature: + 200°C
- Weight: JTF 1/6 - 660 g, JTF 21/26 - 720 g
- Casing:
 - galvanized steel, ABS cover
- Sensor: gas-filled copper sensor; the sensor is active throughout its entire length. The system is switched off when the set temperature is reached over a length of 30 cm, which also includes the diaphragm pot on the housing
- The ambient temperature at the thermostat body should not fall below the setting point
- Sensor breakage:
 - frost alarm is triggered in the event of sensor damage or a sensor breakage
- Lead sealing device: all units are equipped with a lead sealing device
- Mounting: in any position; the capillary tube must be held by the anti-kink device on the diaphragm pot during the unwinding operation.

Subject to technical changes.

Testo per offerta JTF 21/26

Termostato antigelo JTF ... , a sicurezza intrinseca. Carico 15 (8) A, 24-250 V~.
Max. temperatura bulbo + 200°C.
Grado di protezione IP 40.
Punto di taratura sigillato con piombo.
Capillare 1,8/3 o 6 m di lunghezza in tubo di rame.

Dati tecnici

- Carico: 15 (8) A, 24-250 V~
- Differenziale: vedi sommario dei tipi
- Contatti: 1 o 2 microinterruttori protetto dalla polvere, contatti in deviazione secondo norme VDE 0630, UL, CSA
- Classe di protezione: I sec. norme VDE 0100
- Grado di protezione: vedi sommario dei tipi
- Temperatura ambiente: -15 ... 55°C
- Max. temperatura bulbo: + 200°C
- Peso: JTF 1/6 - 660 g, JTF 21/26 - 720 g
- Custodia: lamiera in acciaio zincato, coperchio ABS
- Sonda: in rame riempito di gas; il sensore é attivo in tutta la sua lunghezza. Il sistema si disattiva quando la temperatura stabilita é raggiunta per una lunghezza di 30 cm, che include anche il diaframma posto sulla scatola
- Prestare la massima attenzione a che la temperatura ambiente dell'apparecchio non sia mai inferiore a quella del valore tarato
- Rottura della sonda:
 - l'allarme per il gelo scatta nel caso di danno al sensore o di rottura del sensore
- Tutte le unità sono equipaggiate di dispositivo sigillato con piombo
- Montaggio: in qualsiasi posizioni; il capillare deve essere trattenuto dal dispositivo anti-annodamento sul contenitore del diaframma durante l'operazione di srotolamento.

Con riserva di modificazioni tecnici.

Lieferprogramm

Delivery program / Sommario dei tipi

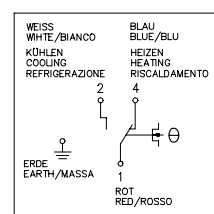
Regelbereich Range Scala	Diff. Diff. Diff.	Kapillar lge. Cap. lgth. Capillary	Schutzart Enclosure Grd. di prot.	Type Type Tipo
-10 ... +12°C	1K	6,0 m	IP 40	JTF 1
-10 ... +12°C	FT	6,0 m	IP 40	JTF 2
-10 ... +12°C	1K	3,0 m	IP 40	JTF 5
-10 ... +12°C	FT	3,0 m	IP 40	JTF 6
-10 ... +12°C	1K	1,8 m	IP 40	JTF 3
-10 ... +12°C	FT	1,8 m	IP 40	JTF 4
-10 ... +12°C	1K, 1K	6,0 m	IP 40	JTF 21
-10 ... +12°C	1K, FT	6,0 m	IP 40	JTF 22
-10 ... +12°C	1K, 1K	3,0 m	IP 40	JTF 25
-10 ... +12°C	1K, FT	3,0 m	IP 40	JTF 26

FT - Handrückstellung bei fallender Temperatur
FT - Manual reset to the scale value on temperature fall
FT - Reinserzione di minima manuale con temperatura in abbassamento

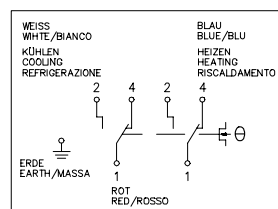
Option: W - Schutzart IP 65
Option: W - Enclosure IP 65 / Grado di protezione IP 65

Anschlußschaltbild

Wiring diagram/Schema di allacciamento



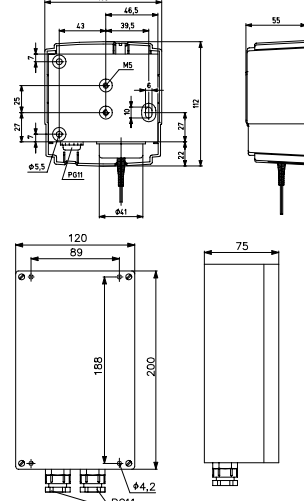
1-stufig
1-stage
1-stadio



2-stufig
2-stage
2-stadio

Maßbild

Dimensions / Dimensioni



IP 40

IP 65