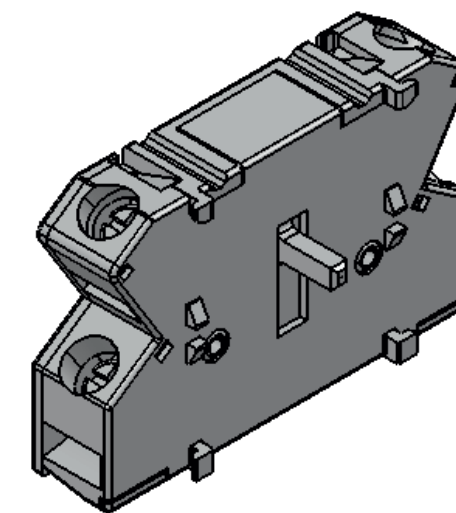
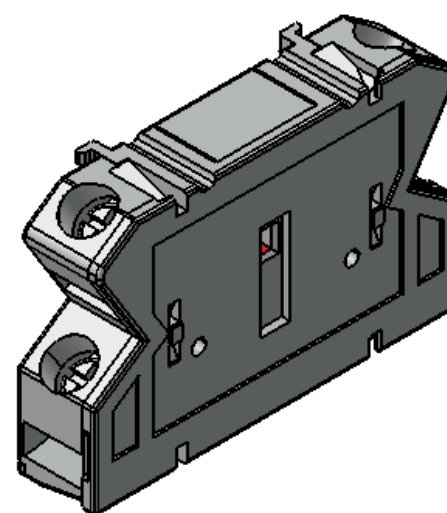


Technische Daten / Technical data					
Hilfsschalter 1 S+1 Ö für LT-Reihe / Auxilliary switch 1NO+1NC					
IEC 601					
U _i	500V				
I _e	10A				
AC-15 50/60Hz	V	120	230	500	
	A	6	3	1,4	
DC-13	V	24	125		
	A	4	1,1		
UL/CSA					
600VAC Max 10A					
TIGHTENING TORQUE 0,8-1,2Nm		AWG 14-12			
A600 P300					



Anschlussquerschnitt / Connection cross
 ein bzw mehrdrähtig / single and multiwire
 feindrähtig /flexible cable

4mm²
 4mm²