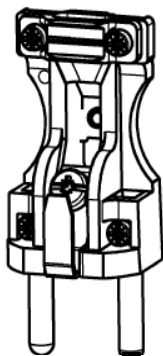
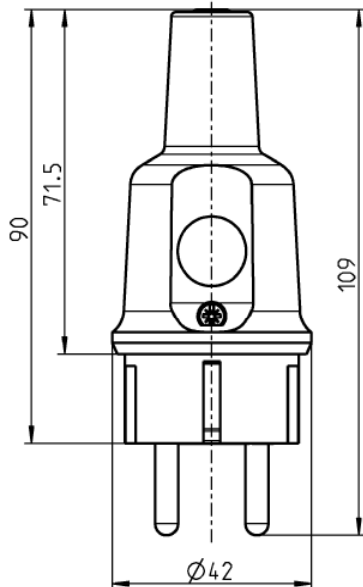


Datenblatt / Datasheet



Vollgummi Schutzkontaktstecker, mit Schnappverrastung, spritzwasserschutz IP44.
Geeignet für Kabeltypen bis H07RN-F 3 G2,5.

Solid rubber made plug with protective contact system, IP 44 protection for cable up to H07RN-F-3G2,5.

Typ: 442 Gu
Type:

Nennspannung: AC 250 V
Rated voltage:

Nennstrom: 16 A
Rated current:

Bauart: DIN 49 441 Teil 1
According to:

Schutzart: IP 44
IP-Code

Anschlüsse: Buchsen- + Schraubklemme
Type of Terminals: Mantle-, Screwterminals

Kontakte: CuZn 37
Material of Terminals:

Kontaktträger: SBR
Carrying parts: Styrol butadien rubber

Gehäuse: SBR
Cover: Styrol butadien rubber

Approbationen: VDE, Nemko, Fimko, Kema, ÖVE, Semko
Certified by:

Anmerkung:
Annotation:

RoHs Konformität: Ja
RoHs Compliance: Yes

Ce Kennzeichnung: Nein
Ce Marking: no

Altgeräterichtlinie: Nicht anwendbar
WEEE: Not applicable