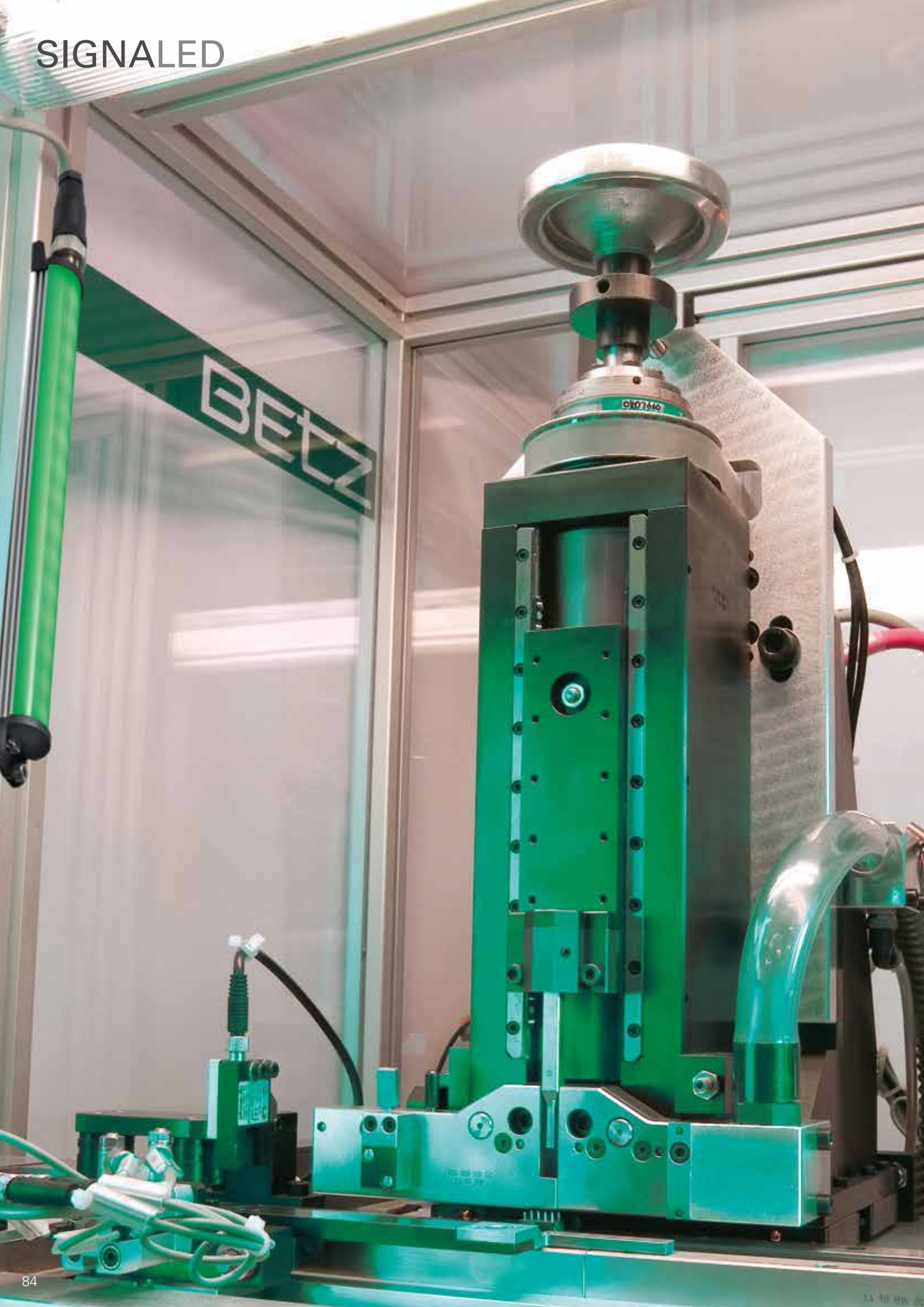


SIGNALLED



Die SIGNALED wird über die SPS Steuerung der Maschine bzw. Anlage angesteuert.

Mit ihren RGB LEDs kann sie verschiedene Maschinenzustände anzeigen; z.B. rot = Störung / grün = Normalbetrieb.

The SIGNALED can be controlled by the PLC control of the machine / unit.

With its RGB LEDs the SIGNALED can indicate various machine conditions. For example: red = malfunction alert, green = normal operation.

Robuste Bauweise

- Schutzart IP54, Schutzklasse III
- Wärmeabführung über Aluminiumgehäuse nach hinten, somit keine Verbrennungsgefahr

Robust construction

- Protection type IP54, protection class III
- Heat dissipation backwards via aluminium casing, therefore no risk of burns

Wirtschaftlichkeit

- Hohe Energieeffizienz
- 60.000 Betriebsstunden (L70)
- Lebensdauer schaltungsunabhängig
- Keine Wartungszeiten

Economic viability

- Particularly energy-efficient
- 60,000 operating hours (L70)
- Switching circuits do not affect the life span
- No maintenance periods

Optimale Beleuchtung

- RGB LEDs
- Abstrahlwinkel 120°
- Flimmerfreies Licht ohne UV- und IR-Anteil

Optimal illumination

- RGB LEDs
- Beam angle 120
- Flicker-free light without UV and IR components

Eigenschaften

- Einfache Nachrüstung von Maschinen
- 24V DC Anschluss (Maschinenspannung), M12 Sensorstecker
- Lichtstrom der SIGNALED 260mm
rot: max. 48 lm
grün: max. 72 lm
blau: max. 17 lm

Features

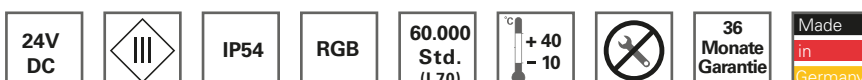
- Simple retrofitting of machinery
- 24V DC connection (machine voltage), M12 sensor connector
- Luminous flux of SIGNALED 260mm
red: max. 48 lm
green: max. 72 lm
blue: max. 17 lm

Darstellbares Farbspektrum / Displayable color spectrum



Mischfarben werden mit der Ansteuerung mehrerer Eingänge gleichzeitig erreicht.

Mixed colors will be achieved with the control of multiple inputs simultaneously.



SIGNALLED



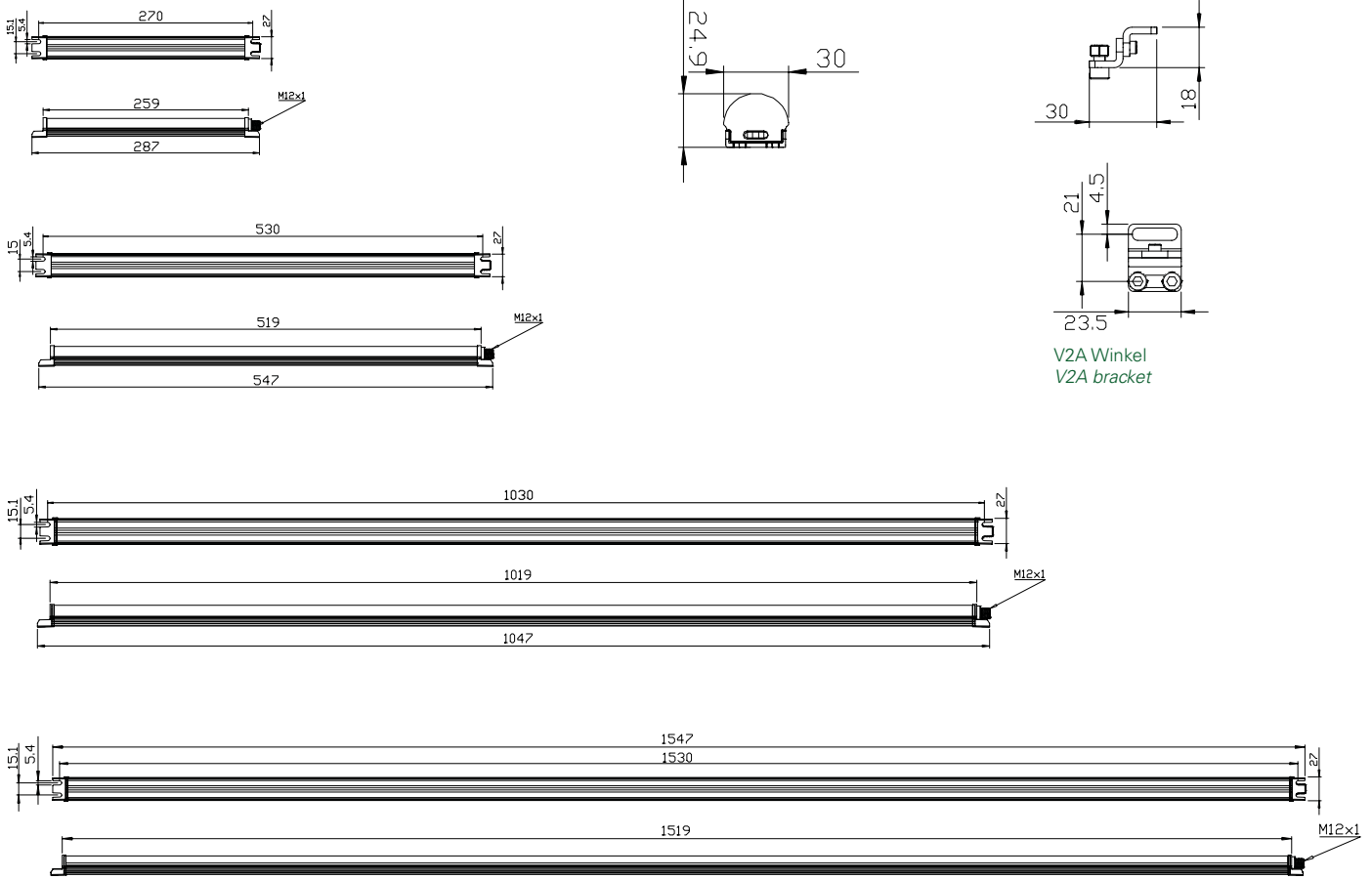
Aluminiumgehäuse für Wärmeabführung
Aluminum housing for heat dissipation

RGB LEDs

IP54
IP54



SIGNALLED



Art.Nr.	Beschreibung	Abmessungen	Optik	Power	Anschluss
110890-01	SIGNALLED RGB	A = 260mm	120°	4W	24V DC
110890-02	SIGNALLED RGB	A = 520mm	120°	8W	24V DC
110890-03	SIGNALLED RGB	A = 1020mm	120°	12W	24V DC
110890-04	SIGNALLED RGB	A = 1520mm	120°	24W	24V DC

Netzteile, Anschlusskabel und weiteres Zubehör finden Sie auf Seite 88.

Power supplies, connection cables and additional accessories can be found on page 88.