

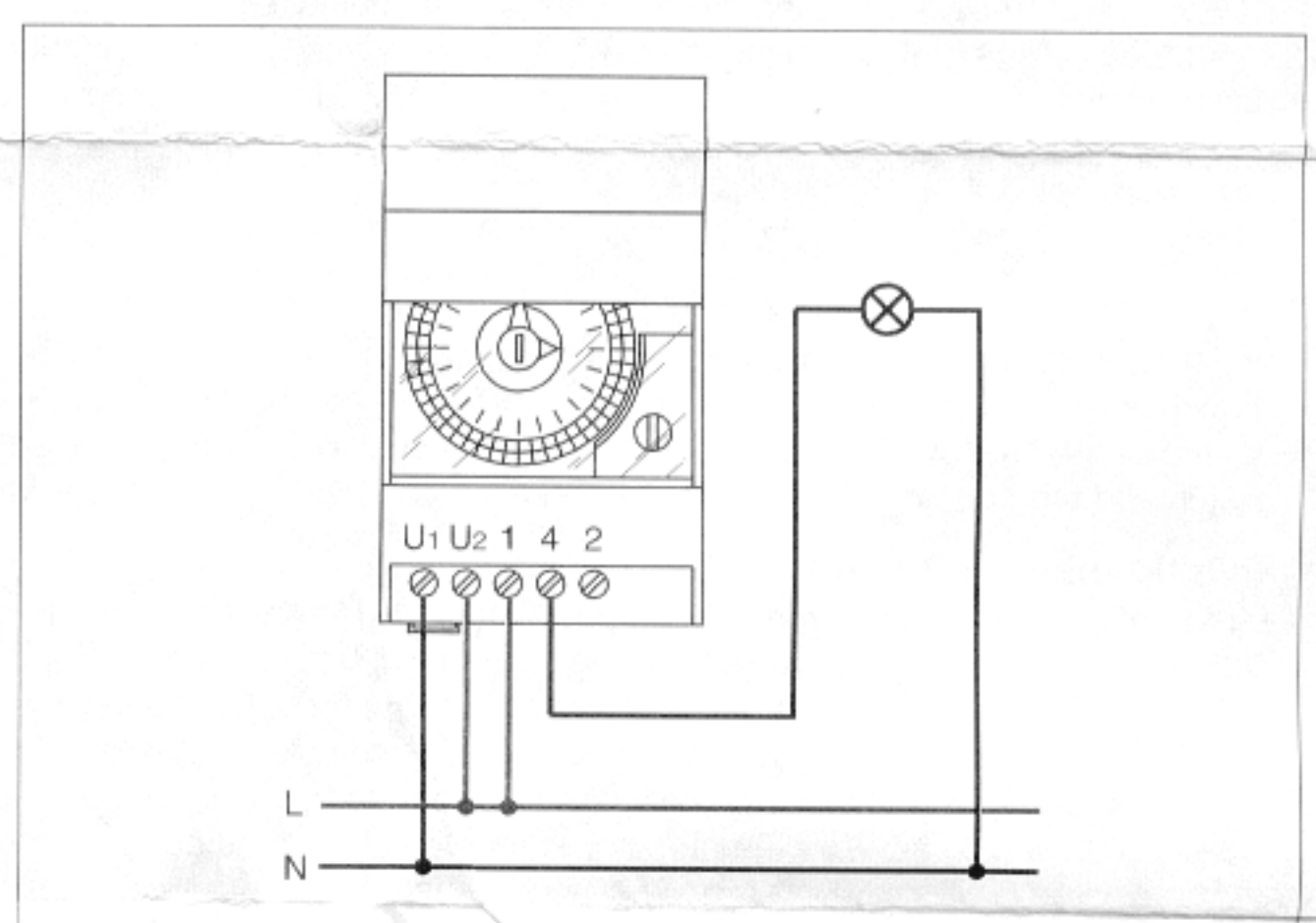
- Schaltuhr
- Interruttore orario
- Kytinkello
- Koplingsur
- Interrupteur
- Schakelklok
- Kontaktur
- Interruptor horario
- Time switch
- Interruptor horario
- Kopplingsur
- Χρονοδιακόπτης

037 52, 037 56 - MicroRex T31 037 54, 037 57 - MicroRex W31
 037 51, 037 53 - MicroRex QT31 037 55, 037 58 - MicroRex QW31

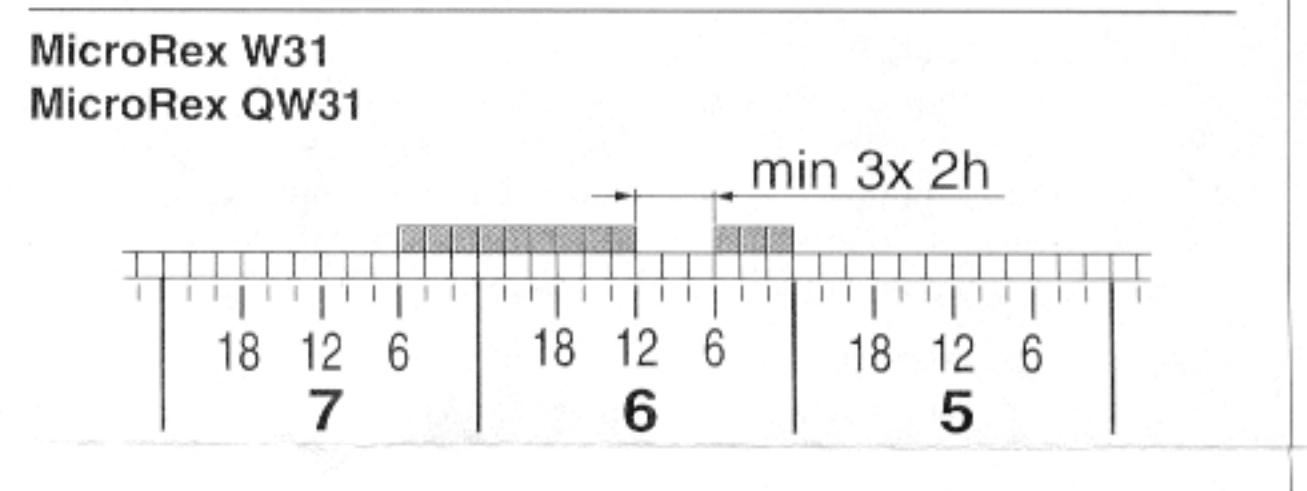
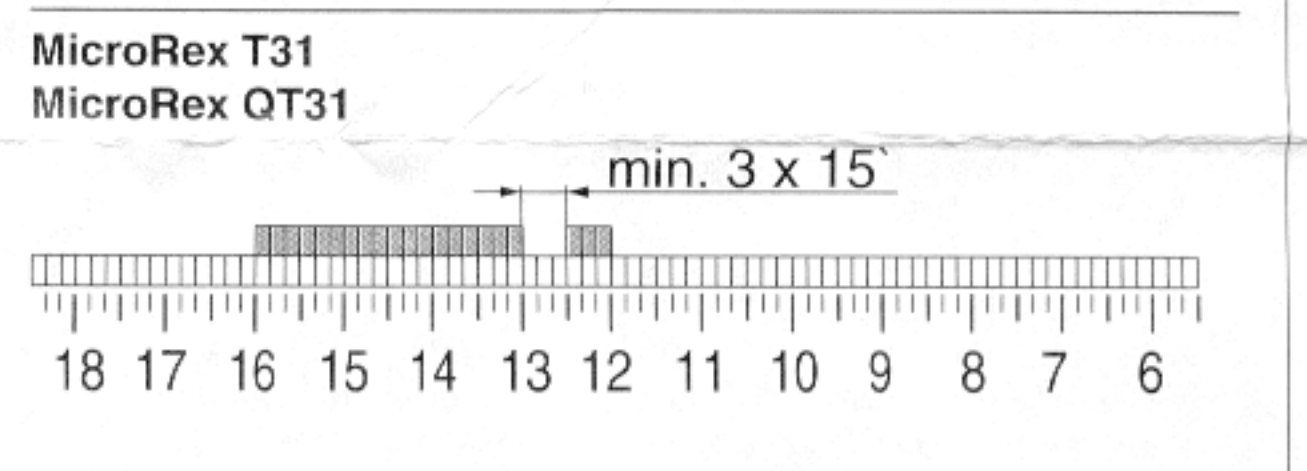
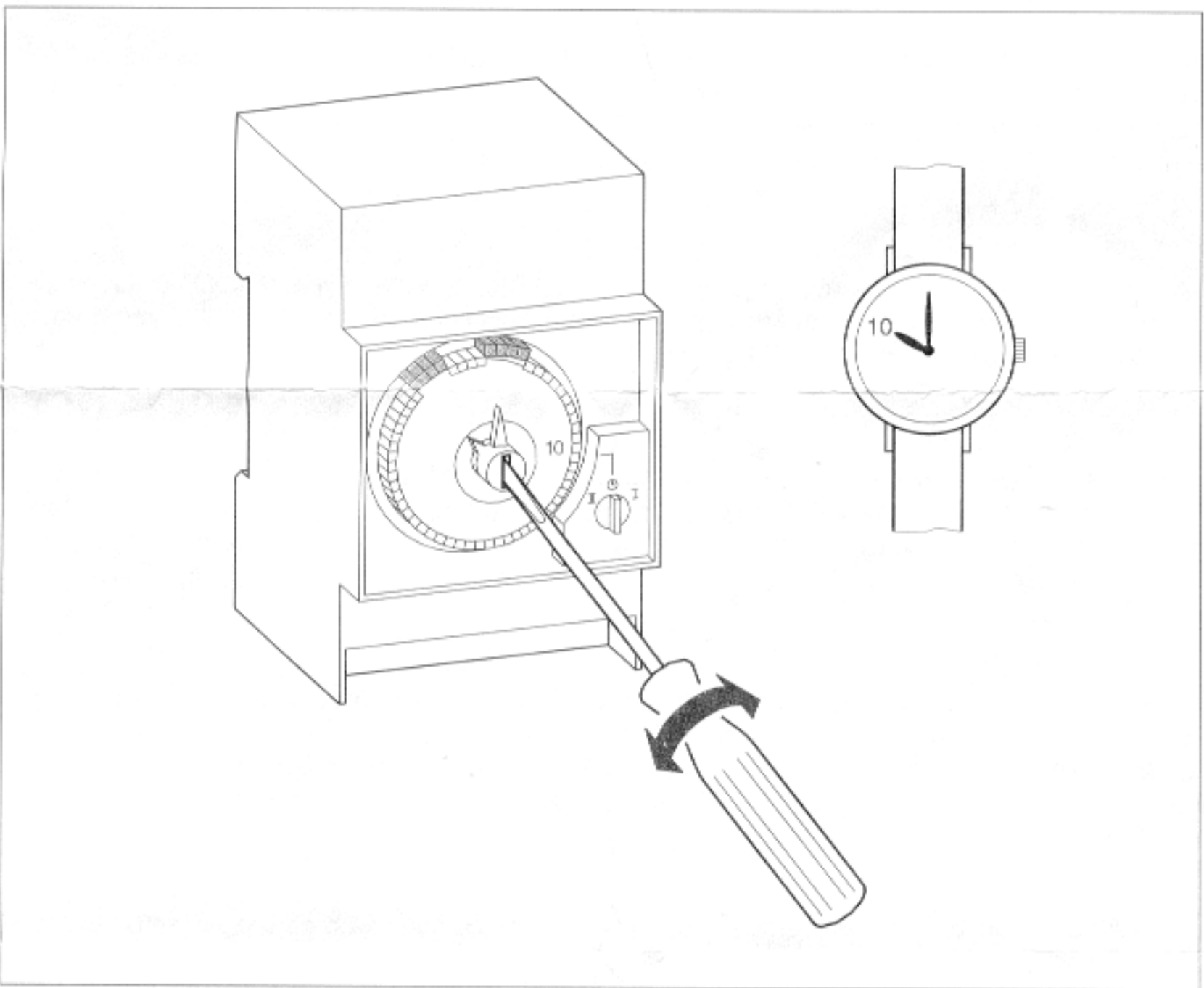
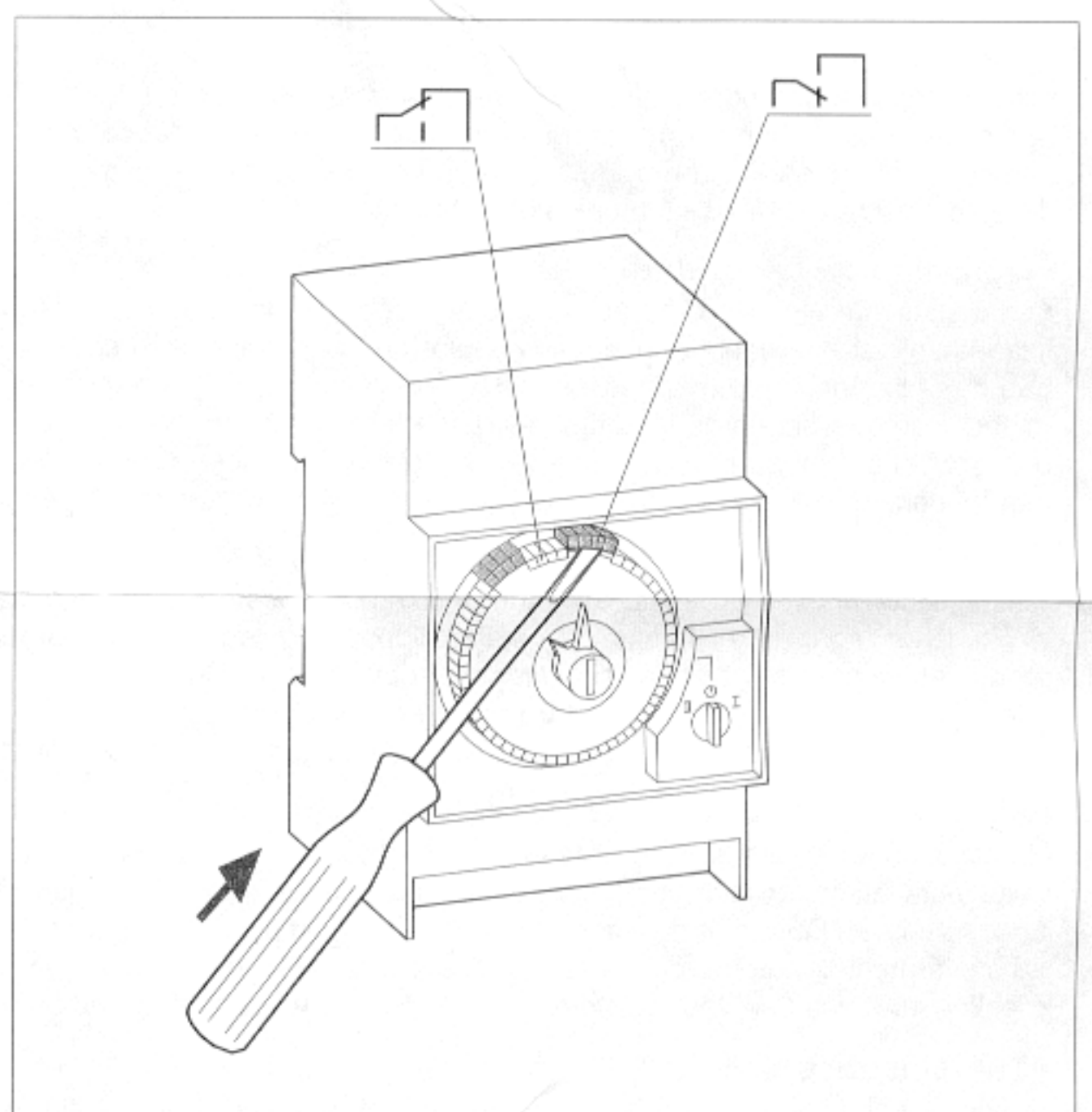
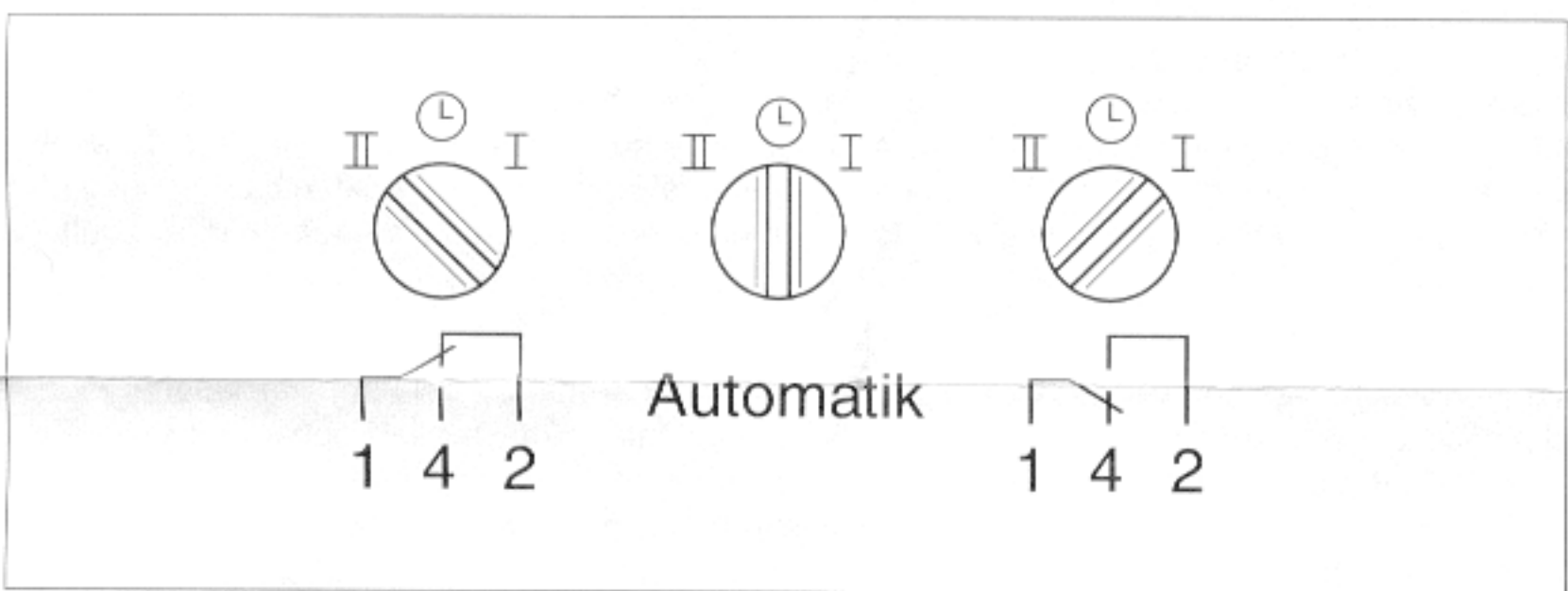


NT 29 17 59 02

	MicroRex T31 037 52 MicroRex W31 037 54	MicroRex T31 037 56 MicroRex W31 037 57	MicroRex QT31 037 53 MicroRex QW31 037 55	MicroRex QT31 037 51 MicroRex QW31 037 58
	230V~ 50Hz	120V~ 50Hz	230V~ 50-60Hz	120V~ 50-60Hz
	—	—	R100h	R100h
	16A/250V~μ cosφ = 1	16A/250V~μ cosφ = 1	16A/250V~μ cosφ = 1	16A/250V~μ cosφ = 1



Parallelkompensation:	C ≤ 14 μF	Kompensere parallel:	C ≤ 14 μF
Compensé parallèle:	C ≤ 14 μF	Rinnakkaiskompensointi:	C ≤ 14 μF
Parallel compensation:	C ≤ 14 μF	Paralell Kompansering:	C ≤ 14 μF
Parallelkompensatie:	C ≤ 14 μF	Parallelkompenserad:	C ≤ 14 μF
Precisione dell'orologio:	C ≤ 14 μF	Compensado em paralelo:	C ≤ 14 μF
Compensacion paralelo:	C ≤ 14 μF	Παράλληλη αντιστάθμιση:	C ≤ 14 μF



1000 W	2500 W	1000 W	1000 W	2000 W	1000 W	1000 W	1000 W