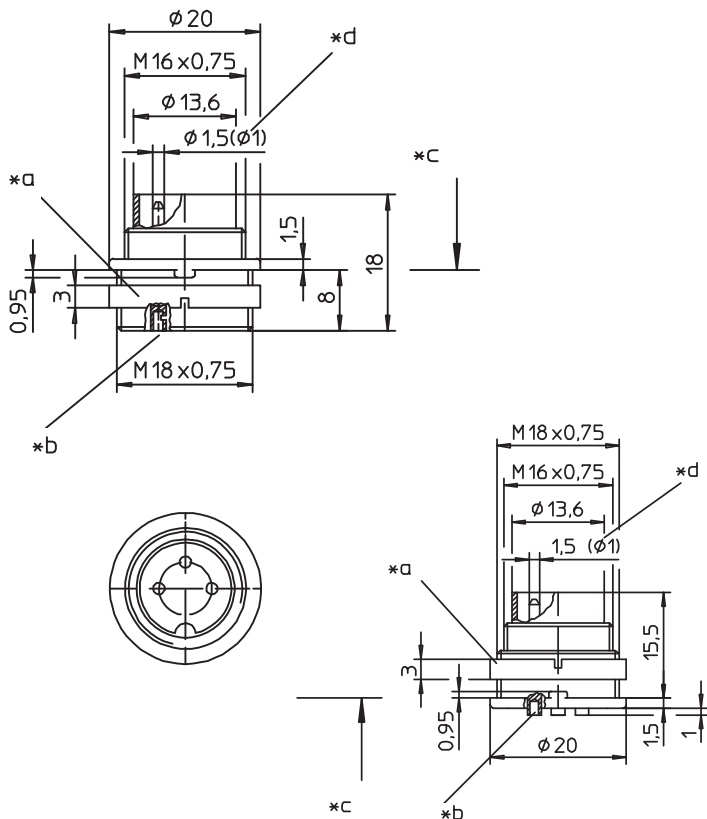
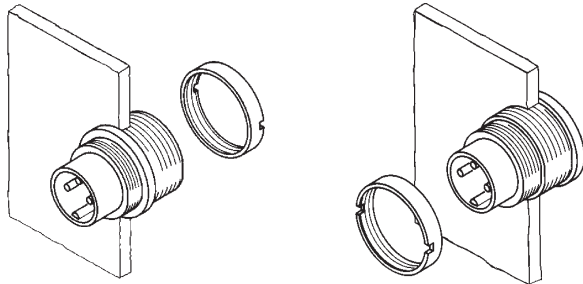




**SFV**

**SGV**



**SFV  
SGV**

Einbaustecker nach IEC 61076-2-106, IP40, mit Schraubverschluss und Lötanschlüssen

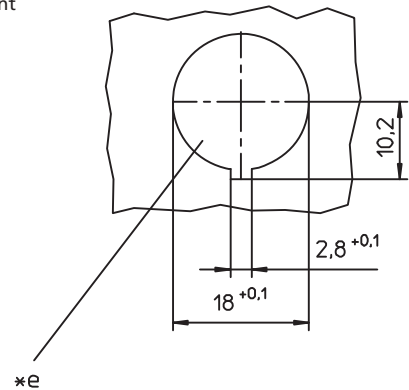
SFV: für Frontmontage

SGV: für Rückseitenmontage

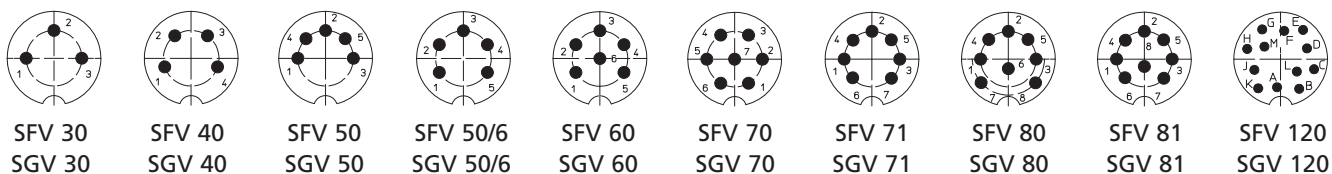
- |  |   |                                 |                                 |                                     |   |                        |                                  |         |   |            |                  |
|--|---|---------------------------------|---------------------------------|-------------------------------------|---|------------------------|----------------------------------|---------|---|------------|------------------|
| <b>1. Temperaturbereich</b>                              | -40 °C/+85 °C   |                                 |                                 |                                     |   |                        |                                  |         |   |            |                  |
| <b>2. Werkstoffe</b>                                     | <table border="0"> <tr> <td>Kontaktträger</td> <td>PA GF</td> </tr> <tr> <td>Kontaktstift 3- bis 8-polig</td> <td>CuZn, versilbert und flashvergoldet</td> </tr> <tr> <td>Kontaktstift 12-polig</td> <td>CuZn, unternickelt und vergoldet</td> </tr> <tr> <td>Gehäuse</td> <td>Zn-Druckguss, unterkupfert und vernickelt</td> </tr> <tr> <td>Ringmutter</td> <td>CuZn, vernickelt</td> </tr> </table> | Kontaktträger                   | PA GF                           | Kontaktstift 3- bis 8-polig         | CuZn, versilbert und flashvergoldet             | Kontaktstift 12-polig  | CuZn, unternickelt und vergoldet | Gehäuse | Zn-Druckguss, unterkupfert und vernickelt | Ringmutter | CuZn, vernickelt |
| Kontaktträger  | PA GF   |                                 |                                 |                                     |   |                        |                                  |         |   |            |                  |
| Kontaktstift 3- bis 8-polig                              | CuZn, versilbert und flashvergoldet   |                                 |                                 |                                     |   |                        |                                  |         |   |            |                  |
| Kontaktstift 12-polig                                    | CuZn, unternickelt und vergoldet  |                                 |                                 |                                     |   |                        |                                  |         |   |            |                  |
| Gehäuse  | Zn-Druckguss, unterkupfert und vernickelt   |                                 |                                 |                                     |   |                        |                                  |         |   |            |                  |
| Ringmutter   | CuZn, vernickelt  |                                 |                                 |                                     |   |                        |                                  |         |   |            |                  |
| <b>3. Mechanische Daten</b>                              | <table border="0"> <tr> <td>Kontaktierung mit</td> <td>Kupplungen KV, WKV</td> </tr> <tr> <td></td> <td>Kupplungen nach IEC 61076-2-106 und IEC 60130-9</td> </tr> <tr> <td></td> <td>IP40</td> </tr> </table>  | Kontaktierung mit               | Kupplungen KV, WKV              |                                     | Kupplungen nach IEC 61076-2-106 und IEC 60130-9 |                        | IP40                             |         |   |            |                  |
| Kontaktierung mit  | Kupplungen KV, WKV  |                                 |                                 |                                     |   |                        |                                  |         |   |            |                  |
|  | Kupplungen nach IEC 61076-2-106 und IEC 60130-9   |                                 |                                 |                                     |   |                        |                                  |         |   |            |                  |
|  | IP40  |                                 |                                 |                                     |   |                        |                                  |         |   |            |                  |
| <b>4. Elektrische Daten (bei <math>T_U</math> 20 °C)</b> | <table border="0"> <tr> <td>Isolierstoffgruppe<sup>2</sup></td> <td>II (IEC)/1 (UL) (CTI <math>\geq</math> 50)</td> </tr> <tr> <td>Überspannungskategorie<sup>2</sup></td> <td>I</td> </tr> <tr> <td>Weiteres siehe Tabelle</td> <td></td> </tr> </table>   | Isolierstoffgruppe <sup>2</sup> | II (IEC)/1 (UL) (CTI $\geq$ 50) | Überspannungskategorie <sup>2</sup> | I   | Weiteres siehe Tabelle |                                  |         |   |            |                  |
| Isolierstoffgruppe <sup>2</sup>                          | II (IEC)/1 (UL) (CTI $\geq$ 50)   |                                 |                                 |                                     |   |                        |                                  |         |   |            |                  |
| Überspannungskategorie <sup>2</sup>                      | I   |                                 |                                 |                                     |   |                        |                                  |         |   |            |                  |
| Weiteres siehe Tabelle                                   |   |                                 |                                 |                                     |   |                        |                                  |         |   |            |                  |

<sup>1</sup> nach DIN EN 60529, nur in verschraubtem Zustand mit einem dazugehörigen Gegenstück  
<sup>2</sup> nach IEC 60664/DIN EN 60664, CTI-UL-Klassifizierung nach ANSI/UL 746A

- \*a Mutter lose beigelegt  
nut enclosed separately  
écrou ajouté séparément
- \*b Lötkehl  
bell-shaped solder terminal  
plot à souder en forme de coupe
- \*c Montagerichtung  
mounting direction  
direction de montage
- \*d 12-polige Ausführung  $\varnothing$  1,0 mm  
12 pole version  $\varnothing$  1,0 mm  
version à 12 pôles  $\varnothing$  1,0 mm
- \*e Einbauöffnung  
port  
ouverture d'emplacement



Polbilder, von der Lötseite gesehen  
Pin configurations, solder side view  
Schémas de raccordement, vus du côté à souder



**Rundsteckverbinder mit Schraubverschluss nach IEC 61076-2-106, IP40**  
**Circular connectors with threaded joint acc. to IEC 61076-2-106, IP40**  
**Connecteurs circulaires avec verrouillage à vis suivant CEI 61076-2-106, IP40**

SFV SGV	
Chassis plug acc. to IEC 61076-2-106, IP40, with threaded joint and solder terminals SFV: for front mounting SGV: for rear mounting	
<b>1. Temperature range</b>	-40 °C/+85 °C
<b>2. Materials</b>	
Insulating body	PA GF, V0 according to UL 94
Contact pin 3 to 8 poles	CuZn, silver and flash gold-plated
Contact pin 12 poles	CuZn, pre-nickel and gold-plated
Housing	Zn diecast, pre-copper and nickel-plated
Ring nut	CuZn, nickel-plated
<b>3. Mechanical data</b>	
Mating with	sockets KV, WKV sockets according to IEC 61076-2-106 and IEC 60130-9
Protection <sup>1</sup>	IP40
For further information see table	
<b>4. Electrical data (at T<sub>amb</sub> 20 °C)</b>	
Material group <sup>2</sup>	II (IEC)/1 (UL) (CTI ≥ 550)
Overvoltage category <sup>2</sup>	I
For further information see table	
<sup>1</sup> according to DIN EN 60529, only in locked position with a proper counterpart	
<sup>2</sup> acc. to IEC 60664/DIN EN 60664, CTI UL classification acc. to ANSI/UL 746A	

SFV SGV	
Embase mâle suivant CEI 61076-2-106, IP40, avec verrouillage à vis et connexion par soudure SFV: pour montage de front SGV: pour montage par derrière	
<b>1. Température d'utilisation</b>	-40 °C/+85 °C
<b>2. Matériaux</b>	
Corps isobody	PA GF, V0 suivant UL 94
Contact à broche 3 à 8 pôles	CuZn, argenté et doré flash
Contact à broche 12 pôles	CuZn, sous-nickelé et doré
Boîtier	Zn moulé sous pression, sous-cuivré et nickelé
Écrou à anneau	CuZn, nickelé
<b>3. Caractéristiques mécaniques</b>	
Raccordement avec	connecteurs femelles KV, WKV connecteurs femelles suivant CEI 61076-2-106 et CEI 60130-9
Protection <sup>1</sup>	IP40
Pour plus de détails, voir tableau	
<b>4. Caractéristiques électriques (à T<sub>amb</sub> 20 °C)</b>	
Groupe de matériau <sup>2</sup>	II (CEI)/1 (UL) (CTI ≥ 550)
Catégorie de surtension <sup>2</sup>	I
Pour plus de détails, voir tableau	
<sup>1</sup> suivant DIN EN 60529, uniquement à l'état verrouillé avec un propre pendant	
<sup>2</sup> suivant CEI 60664/DIN EN 60664, classification CTI UL suivant ANSI/UL 746A	

Bestellbezeichnung Designation Désignation		Polzahl Poles Pôles	Verpackungseinheit (VE) Package unit (PU) Unité d'emballage (UE)	Anschlussquerschnitt Wire section Section de racc. de fil	Bemessungsstrom Rated current Courant assigné (T <sub>amb</sub> 40 °C)	Bemessungsspannung <sup>2</sup> Rated voltage <sup>2</sup> Tension assignée <sup>2</sup>	Bemessungsspannung <sup>2</sup> Rated voltage <sup>2</sup> Tension assignée <sup>2</sup>	Bemessungsstoßspannung <sup>2</sup> Rated impulse voltage <sup>2</sup> Tension de choc assignée <sup>2</sup>	Isolationswiderstand Insulation resistance Résistance d'isolement
				mm <sup>2</sup>	A	V AC	V AC	V	GΩ
<b>SFV 30</b>	<b>SGV 30</b>	<b>3</b>	<b>50</b>	<b>0,75</b>	<b>5</b>	<b>300<sup>(1)</sup></b>	<b>250<sup>(2)</sup></b>	<b>1500</b>	<b>&gt; 10</b>
<b>SFV 40</b>	<b>SGV 40</b>	<b>4</b>	<b>50</b>	<b>0,75</b>	<b>5</b>	<b>300<sup>(1)</sup></b>	<b>250<sup>(2)</sup></b>	<b>1500</b>	<b>&gt; 10</b>
<b>SFV 50</b>	<b>SGV 50</b>	<b>5</b>	<b>50</b>	<b>0,75</b>	<b>5</b>	<b>100<sup>(1)</sup></b>	<b>32<sup>(2)</sup></b>	<b>500</b>	<b>&gt; 10</b>
<b>SFV 50/6</b>	<b>SGV 50/6</b>	<b>5</b>	<b>50</b>	<b>0,75</b>	<b>5</b>	<b>300<sup>(1)</sup></b>	<b>160<sup>(2)</sup></b>	<b>1500</b>	<b>&gt; 10</b>
<b>SFV 60</b>	<b>SGV 60</b>	<b>6</b>	<b>50</b>	<b>0,75</b>	<b>5</b>	<b>300<sup>(1)</sup></b>	<b>160<sup>(2)</sup></b>	<b>1500</b>	<b>&gt; 10</b>
<b>SFV 70</b>	<b>SGV 70</b>	<b>7</b>	<b>50</b>	<b>0,75</b>	<b>5</b>	<b>300<sup>(1)</sup></b>	<b>160<sup>(2)</sup></b>	<b>1500</b>	<b>&gt; 10</b>
<b>SFV 71</b>	<b>SGV 71</b>	<b>7</b>	<b>50</b>	<b>0,75</b>	<b>5</b>	<b>100<sup>(1)</sup></b>	<b>32<sup>(2)</sup></b>	<b>500</b>	<b>&gt; 10</b>
<b>SFV 80</b>	<b>SGV 80</b>	<b>8</b>	<b>50</b>	<b>0,75</b>	<b>5</b>	<b>100<sup>(1)</sup></b>	<b>32<sup>(2)</sup></b>	<b>500</b>	<b>&gt; 10</b>
<b>SFV 81</b>	<b>SGV 81</b>	<b>8</b>	<b>50</b>	<b>0,75</b>	<b>5</b>	<b>100<sup>(1)</sup></b>	<b>32<sup>(2)</sup></b>	<b>500</b>	<b>&gt; 10</b>
<b>SFV 120</b>	<b>SGV 120</b>	<b>12</b>	<b>50</b>	<b>0,25</b>	<b>3</b>	<b>160<sup>(1)</sup></b>	<b>160<sup>(2)</sup></b>	<b>1500</b>	<b>&gt; 10</b>

Verpackung: im Karton  
 Packaging: in a cardboard box  
 Emballage: dans un carton

<sup>(1)</sup> <sup>(2)</sup> bei Verschmutzungsgrad 1 bzw. 2  
<sup>(1)</sup> <sup>(2)</sup> at Pollution degree 1 resp. 2  
<sup>(1)</sup> <sup>(2)</sup> à degré de pollution 1 resp. 2