



Selector switch, toggle, 2 positions, black, momentary


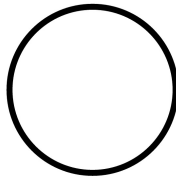
Part no. **M22-WK**
 Article no. **216865**
 Catalog No. **M22-WKQ**



Powering Business Worldwide™





Delivery programme

Product range			RMQ-Titan (drilling dimensions 22.5 mm)
Basic function			Selector switch actuators
Single unit/Complete unit			Single unit
Description			2 positions Stay-put/spring-return function, can be changed with coding parts M22-XC-Y
Function			momentary  right: 40°
Design			With thumb-grip
Colour of button plate			
Front ring			Front ring: titanium
Connection to SmartWire-DT			yes

Approvals

Product Standards	IEC/EN 60947-5; UL 508; CSA-C22.2 No. 14-05; CSA-C22.2 No. 94-91; CE marking		
UL File No.	E29184		
UL Category Control No.	NKCR		
CSA File No.	012528		
CSA Class No.	3211-03		
North America Certification	UL listed, CSA certified		
Degree of Protection	UL/CSA Type 3R, 4X, 12, 13		

General

Standards			IEC/EN 60947 VDE 0660
Lifespan, mechanical	Operations	x 10 ⁶	> 0.1
Operating frequency	Operations/h		 2000
Operating torque (screw terminals)		Nm	 0.3
Degree of Protection			IP66
Climatic proofing			Damp heat, constant, to IEC 60068-2-78 Damp heat, cyclic, to IEC 60068-2-30
Ambient temperature		°C	
Open		°C	- 25 - + 70
Storage		°C	- 40 - + 80
Mounting position			As required
Mechanical shock resistance		g	30 Shock duration 11 ms Sinusoidal according to IEC 60068-2-27
Indoor and protected outdoor installation			

Bauartnachweis nach IEC/EN 61439

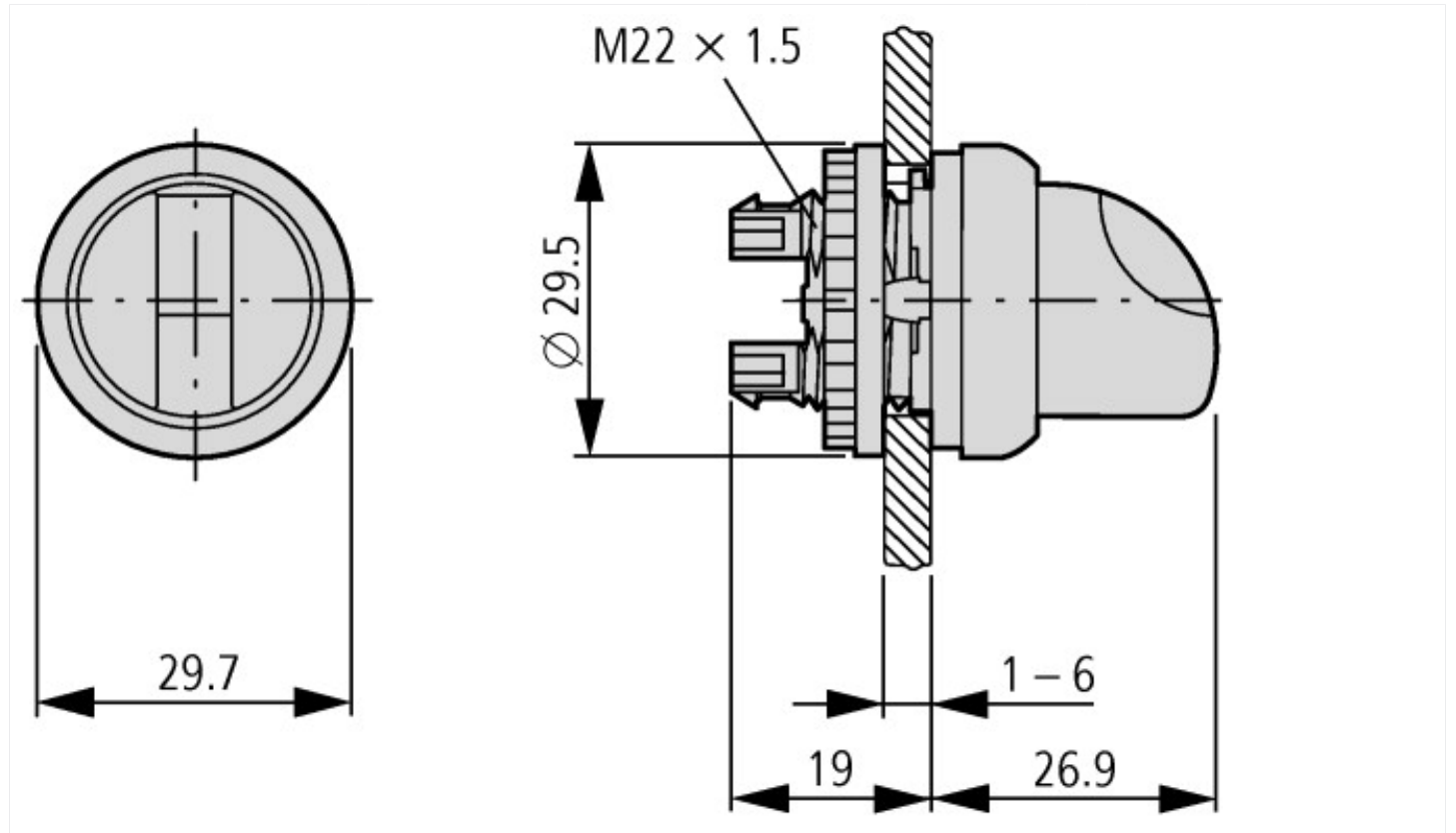
IEC/EN 61439 design verification			
10.2 Strength of materials and parts			
10.2.2 Corrosion resistance			Anforderungen der Produktnorm sind erfüllt.
10.2.3.1 Verification of thermal stability of enclosures			Anforderungen der Produktnorm sind erfüllt.

10.2.3.2 Verification of resistance of insulating materials to normal heat			Anforderungen der Produktnorm sind erfüllt.
10.2.3.3 Verification of resistance of insulating materials to abnormal heat and fire due to internal electric effects			Anforderungen der Produktnorm sind erfüllt.
10.2.4 Resistance to ultra-violet (UV) radiation			Auf Anfrage
10.2.5 Lifting			Nicht zutreffend, da die gesamte Schaltanlage bewertet werden muss.
10.2.6 Mechanical impact			Nicht zutreffend, da die gesamte Schaltanlage bewertet werden muss.
10.2.7 Inscriptions			Anforderungen der Produktnorm sind erfüllt.
10.3 Degree of protection of ASSEMBLIES			Nicht zutreffend, da die gesamte Schaltanlage bewertet werden muss.
10.4 Clearances and creepage distances			Anforderungen der Produktnorm sind erfüllt.
10.5 Protection against electric shock			Nicht zutreffend, da die gesamte Schaltanlage bewertet werden muss.
10.6 Incorporation of switching devices and components			Nicht zutreffend, da die gesamte Schaltanlage bewertet werden muss.
10.7 Internal electrical circuits and connections			Liegt in der Verantwortung des Schaltanlagenbauers.
10.8 Connections for external conductors			Liegt in der Verantwortung des Schaltanlagenbauers.
10.9 Insulation properties			
10.9.2 Power-frequency electric strength			Liegt in der Verantwortung des Schaltanlagenbauers.
10.9.3 Impulse withstand voltage			Liegt in der Verantwortung des Schaltanlagenbauers.
10.9.4 Testing of enclosures made of insulating material			Liegt in der Verantwortung des Schaltanlagenbauers.
10.10 Temperature rise			Nicht zutreffend
10.11 Short-circuit rating			Liegt in der Verantwortung des Schaltanlagenbauers. Die Vorgaben der Schaltgeräte sind einzuhalten.
10.12 Electromagnetic compatibility			Liegt in der Verantwortung des Schaltanlagenbauers. Die Vorgaben der Schaltgeräte sind einzuhalten.
10.13 Mechanical function			Für das Gerät sind die Anforderungen erfüllt, sofern Angaben der Montageanweisung (IL) beachtet werden.

Technical data ETIM 5.0

Low-voltage industrial components (EG000017) / Front element for selector switch (EC000222)			
Electric engineering, automation, process control engineering / Low-voltage switch technology / Command and alarm device / Front element for selector switches (ecl@ss8-27-37-12-13 [AKF031010])			
Number of switch positions			2
Type of control element			Toggle
Suitable for illumination			No
Colour control element			Black
Colour indicator light cap			Not applicable
Construction type lens			Round
Hole diameter		mm	22.5
Width opening		mm	0
Height meter opening		mm	0
Switching function latching			No
Spring-return			Yes
Degree of protection (IP), front side			IP66
With front ring			Yes
Material front ring			Plastic
Colour front ring			-

Dimensions





Additional product information (links)

IL04716002Z (AWA1160-1745) RMQ-Titan System

IL04716002Z (AWA1160-1745) RMQ-Titan System

ftp://ftp.moeller.net/DOCUMENTATION/AWA_INSTRUCTIONS/IL04716002Z2013_08.pdf