



## Hauptschalter Aufbau

Typ

P3-63/14/SVB/HI11

Best.-Nr.

207348



IP65

### Lieferprogramm

Sortiment			Laststromschalter
Grundfunktion			Hauptschalter Wartungsschalter Reparaturschalter
Typkennner			P3
Bauform			Aufbau
Schutzart			IP65
NOT-Halt			als NOT-AUS-/NOT-Halt-Einrichtung mit rotem Drehgriff und gelbem Sperrkranz
Normen und Bestimmungen			nach IEC/EN 60204-1, VDE 0113, Teil 1
Abschließbarkeit			abschließbar in 0-Stellung
Kontakte			mit Hilfsstrombahnen
Schaltzeichen			Hilfsstromkontakt 
Frontschild-Nr.			 <b>FS 908</b>
Hauptstrombahnen			
Pole		S	3
Hilfsstrombahnen		S	1
		Ö	1
max. Bemessungsbetriebsleistung			
AC-23A			
400/415 V 50-60 Hz	P	kW	30
Bemessungsdauerstrom	I <sub>u</sub>	A	63

### Approbationen

Product Standards

UL 508; CSA-C22.2 No. 14-05; IEC/EN 60947-3; CE marking

UL File No.  
 UL CCN  
 CSA File No.  
 CSA Class No.  
 NA Certification  
 Specially designed for NA  
 Suitable for  
 Degree of Protection

E36332  
 NLRV  
 12528  
 3211-05  
 UL Listed, CSA certified  
 Yes, in combination with "+NA-14" (105868)  
 Branch circuits, suitable as motor disconnect  
 IEC: IP65; UL/CSA Type 3R, 12

## Allgemeines

Normen und Bestimmungen			IEC/EN 60947, VDE 0660, IEC/EN 60204, CSA, UL Lasttrennschalter nach IEC/EN 60947-3
Lebensdauer, mechanisch	Schaltspiele	$\times 10^6$	0.1
maximale Schalthäufigkeit	Schaltspiele/h		50
Klimafestigkeit			Feuchte Wärme, konstant, nach IEC 60068-2-78; feuchte Wärme, zyklisch, nach IEC 60068-2-30
Umgebungstemperatur		°C	
offen		°C	- 25 - 50
gekapselt		°C	- 25 - 40
Einbaulage			beliebig
Schockfestigkeit nach IEC 60068-2-27	Halbsinusstoß 20 ms	g	> 15

## Strombahnen

Bemessungsbetriebsspannung	$U_e$	V AC	690
Bemessungsstoßspannungsfestigkeit	$U_{imp}$	V AC	6000
Überspannungskategorie/Verschmutzungsgrad			III/3
Bemessungsdauerstrom	$I_u$	A	
offen	$I_u$	A	63
gekapselt	$I_u$	A	63
Belastbarkeit bei Aussetzbetrieb, Klasse 12			
AB 25 % ED		$\times I_e$	2
AB 40 % ED		$\times I_e$	1.6
AB 60 % ED		$\times I_e$	1.3
Kurzschlussfestigkeit			
Schmelzsicherung		A gG/gL	80
Bemessungskurzzeitstromfestigkeit (1-s-Strom)	$I_{cw}$	$A_{eff}$	1260
Schaltwinkel		°	90
Stromwärmeverlust pro Strombahn bei $I_e$		W	4.5

## Anschlussquerschnitte

ein- oder mehrdrähtig		mm <sup>2</sup>	1 x (2.5 - 35) 2 x (2.5 - 10)
feindrähtig mit Aderendhülse nach DIN 46228		mm <sup>2</sup>	1 x (1.5 - 25) 2 x (1.5 - 6)
Anschlusschraube			M5
Anzugsdrehmoment		Nm	3

## Schaltvermögen

Wechselspannung		$\times U_s$	
Bemessungseinschaltvermögen $\cos \varphi = 0.35$		A	800
Bemessungsausschaltvermögen Motorschalter $\cos \varphi = 0.35$		A	
230 V		A	640
400 V		A	600
500 V		A	590
690 V		A	340
Bemessungsbetriebsstrom Lastschalter AC-21A 440 V	$I_e$	A	63
Bemessungsbetriebsleistung Motorschalter AC-3	P	kW	
220/230 V	P	kW	15
400 V	P	kW	30
500 V	P	kW	30
690 V	P	kW	20
Bemessungsbetriebsleistung Motorschalter AC-23A	P	kW	
230 V	P	kW	18.5

400 V	P	kW	30
500 V	P	kW	37
690 V	P	kW	50
Gleichspannung		$x U_s$	
DC-1, Lastschalter L/R = 1 ms			
Bemessungsbetriebsstrom	$I_e$	A	63
Spannung pro in Reihe geschalteten Kontakt		V	60
DC-23A, Motorschalter L/R = 15 ms			
24 V			
Bemessungsbetriebsstrom	$I_e$	A	50
Kontakte		Anzahl	1
48 V			
Bemessungsbetriebsstrom	$I_e$	A	50
Kontakte		Anzahl	2
60 V			
Bemessungsbetriebsstrom	$I_e$	A	50
Kontakte		Anzahl	3
120 V			
Bemessungsbetriebsstrom	$I_e$	A	25
Kontakte		Anzahl	3

### Hilfsschalter

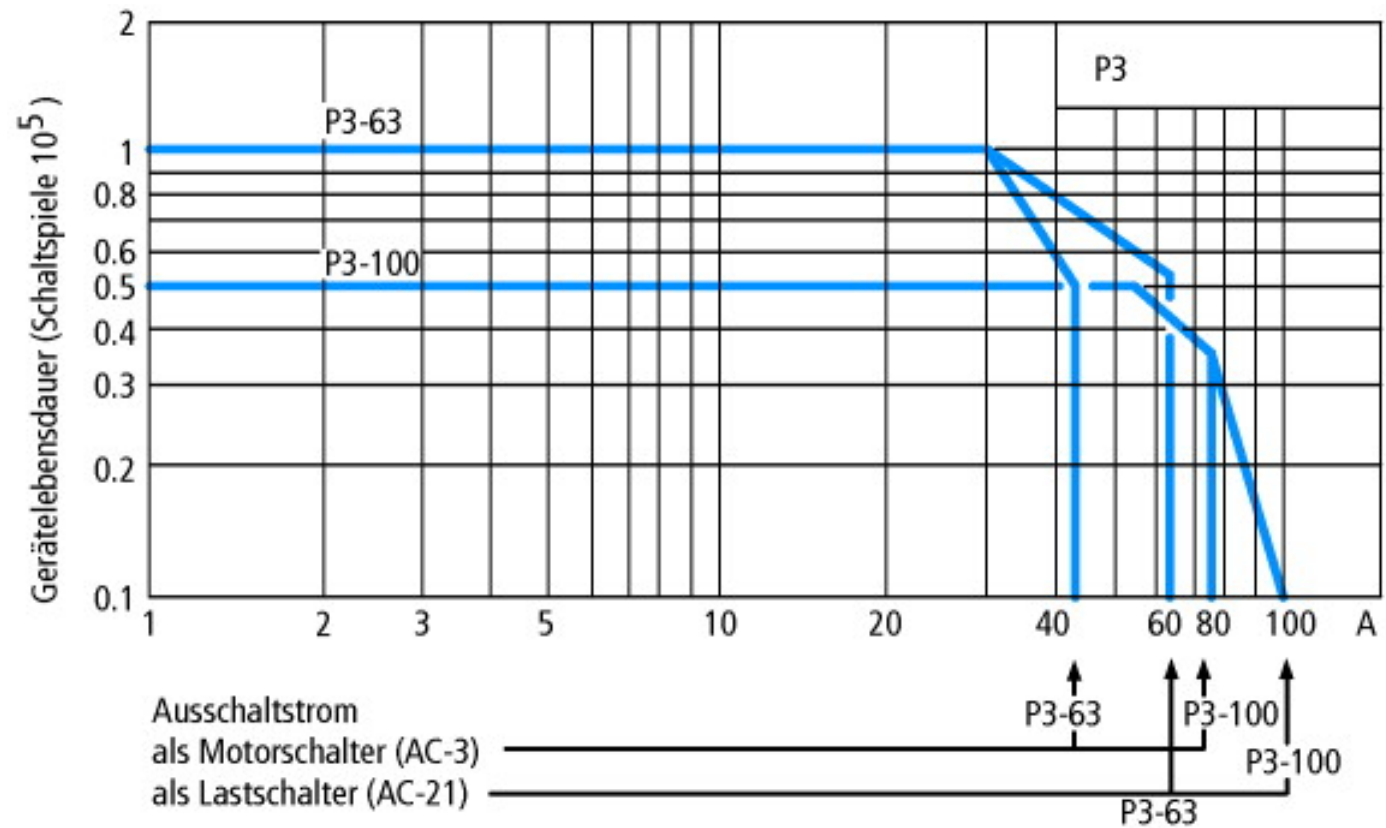
Normen und Bestimmungen

nach IEC/EN 60204-1, VDE 0113, Teil 1

### Hinweise

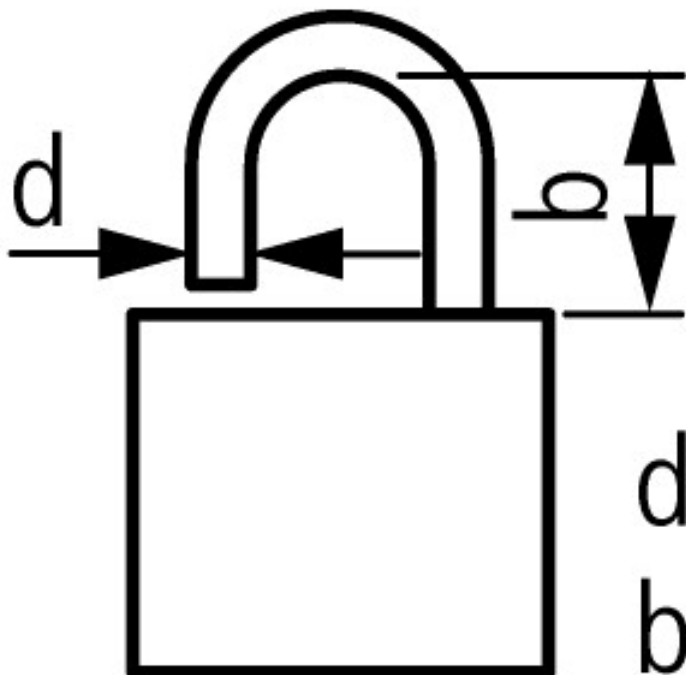
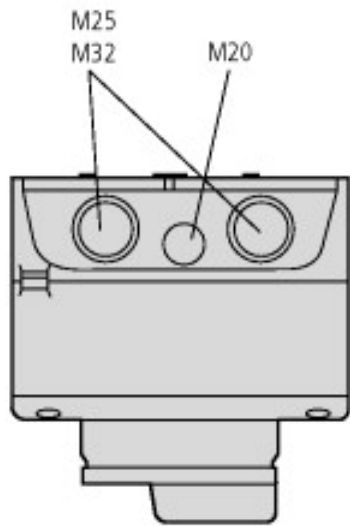
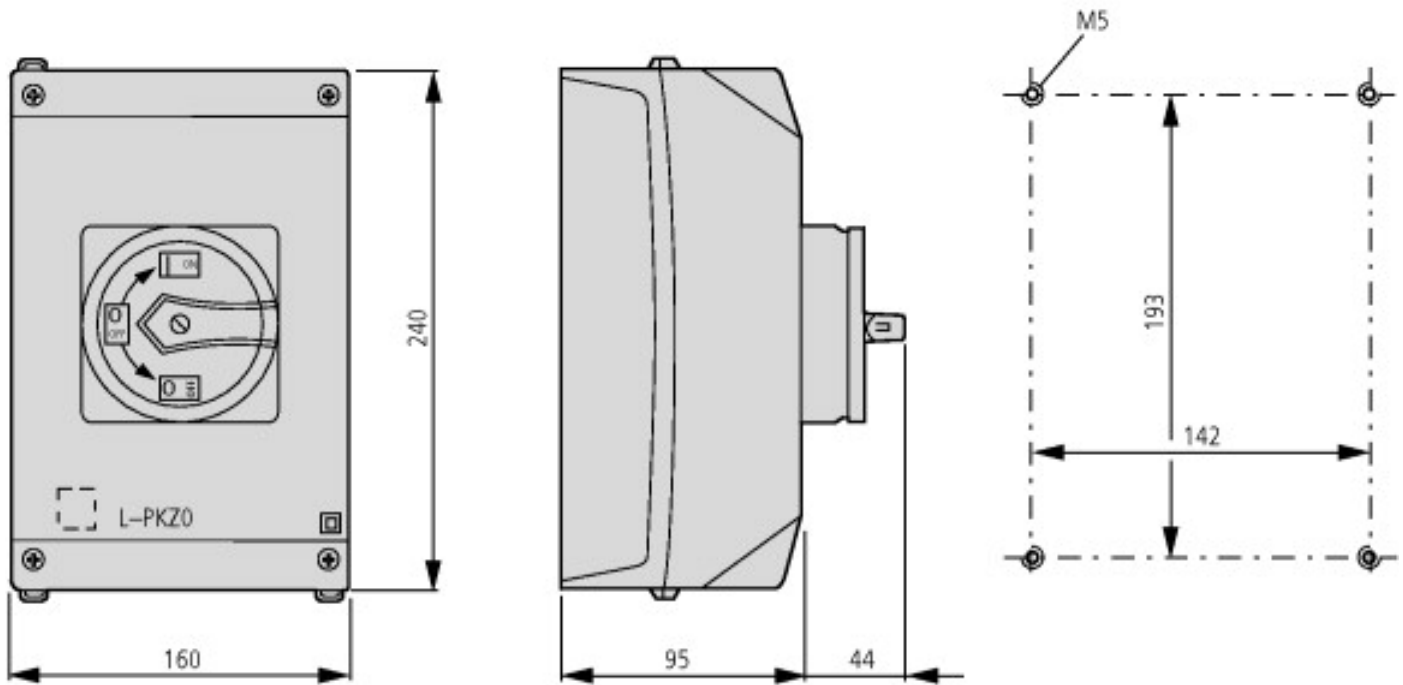
**Hinweise** Hauptschaltereigenschaften nach IEC/EN 60204; Zwangsläufigkeit, Antrieb unverwechselbar  
Der Bemessungsdauerstrom  $I_n$  ist bei max. Querschnitt angegeben.

Für ein-, mehr- und feindrätige Anschlussquerschnitte gilt:  
bei Verwendung von 2 Leitern max. 2 Querschnittsstufen Unterschied zulässig.



Für Gebrauchskategorie AC-4 (Extremlast: 100 % Tippen, Reversieren oder Gegenstrombremsen) soll zwecks angemessener Lebensdauer der Stillstandstrom des Motors den Bemessungsstrom des Schalters für AC-21A nicht übersteigen.

### Abmessungen



$$d = 4 - 8 \text{ mm}$$

$$b + d \leq 47 \text{ mm}$$

max. 3 Bügelschlösser

[Weitere Produktinformationen \(Verlinkungen\)](#)

