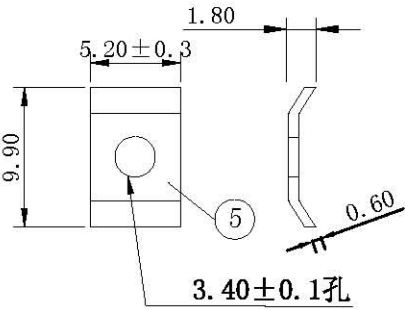
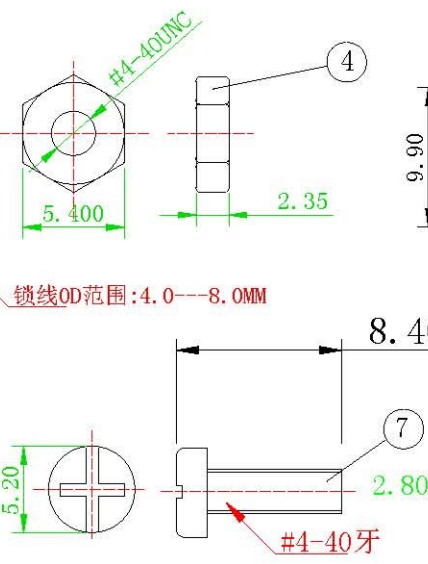
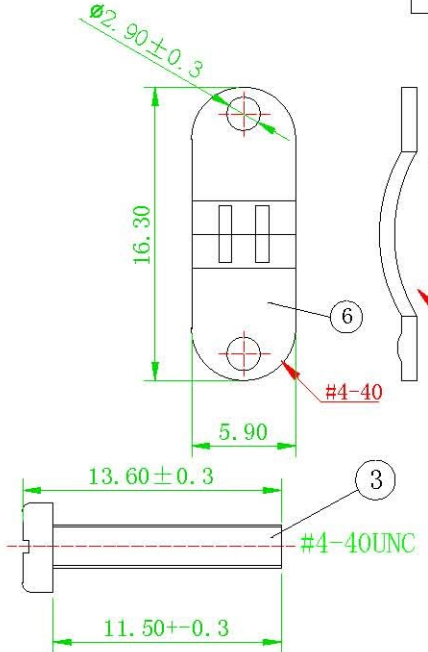
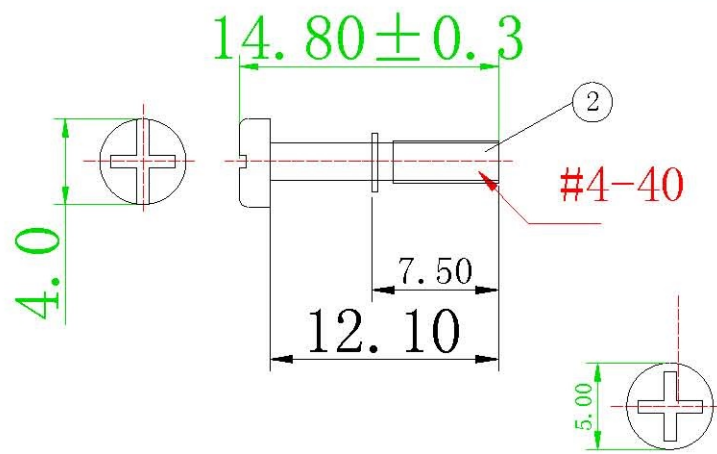


D-SUB09P装配壳 (附件如下)

项目	名称	数量	材质
①	上、下壳	1 SET	锌合金/铬
②	半牙螺丝	2 PCS	铁镀镍
③	固定螺丝	2 PCS	铁镀镍
④	固定螺母	2 PCS	铁镀镍
⑤	垫片	2 PCS	铁镀镍
⑥	线夹	2 PCS	铁镀镍
⑥	线夹螺丝	2 PCS	铁镀镍



注: 未注公差±0.5MM

检验以组装OK为准

文件编号	F-3-MIN-001-010	修订履历	日期
版次	00	新版发行	20120220

APPROVED		DATE	2012/02/20	SCALE	
CHECKED		DWG NO	T0010	ANGLE	
DESIGNED	liujun	UNIT	MM	TILTE	DB9P装配壳
				TYPE NO	KT09001