

Technisches Datenblatt (Technical datasheet)

SBA

TRANSFORMATOREN
STROMVERSORGUNGEN
DROSSELN UND FILTER

SBA Art.-Nr.

124-3400

SBA item no.

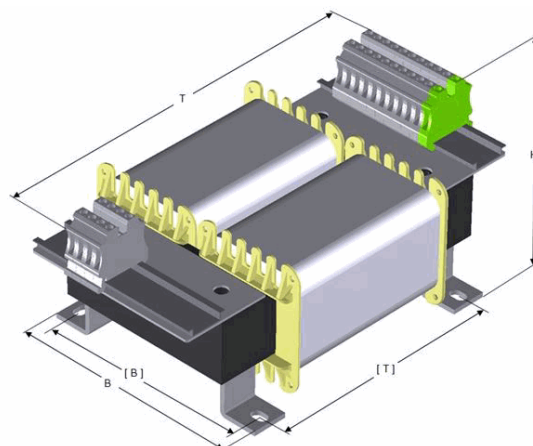
Produktbezeichnung

Universaltransformator U-UL
200-550/115-115/3400 ETKU

Type of product

Leistung VA	3400/11000	rated output power VA
Eingangsspannung V	200/220/240/360/380/400/420/440/460/480/500/530/550	rated supply voltage V
Frequenz Hz	50-60	rated frequency Hz
Ausgangsspannung V	I 115 II 115	rated output voltage V
Ausgangsstrom A	14,8 14,8	rated output current A
Schaltgruppe PRI-sek	IIii0	vector group PRI-sec
Schutzart // Schutzklasse	IP 00 / IPxxB // I	prot. degree // prot. class
Norm	VDE 0570 / EN 61558-2-2/-4 / UL 5085 / CSA C22.2 No.66	specifications (standards)
Zulassungen	UL-File: E250288 CSA-File: 255319	approvals
Isolationskl. // Betriebart	ta=50°C (CSA: 40°C) / ISC 155 (F) // S1 (DB)	insulation cl. // op. mode
Anschlüsse Eingang	Klemmen 6 mm ² (UT 6 - 1,5-1,8Nm)	electr. connection (input)
Anschlüsse Ausgang	Klemmen 6 mm ² (UT 6 - 1,5-1,8Nm)	electr. connection (output)
Wicklungsart	Trenntransformator / isolating transformer	type of winding
Kurzschlußspannung %	4,1	short-circuit voltage %
Montage	auf Fußbügeln liegend / horizontal on mounting brackets	installation type
Oberflächenbehandlung	kpl. vakuumimprägniert Tränkharz / resin coated	surface treatment
Zubehör	mit cUL- und CSA-Prüfzeichen / UL- and CSA-approval mark	accessories
	Herstellingsland / country of manufacture: DE ECCN:N AL: N	
	Ersatzartikel für / spare part for 189-0105	
Verlustleistung W (typ.)	Fe: 59W // Cu: 157W	power loss W (typ.)
Absicherungsempfehlung	s. Anhang / see attachment	recommended fuses
max. Aufstellhöhe (ü. NN)	1000 m	altitude (max.) m.a.s.l.
Befestigungsmaß [B] x [T] mm	174 x 200, ø 14x9	mounting dimensions mm
Maße: B x T x H (mm) ca.	197 x 324 x 163	dimensions: WxDxH (mm) approx
Gewicht:(Kg) ca.	28,00	weight: (kg) approx
Stat. Warennummer	85043200	customs tariff number

	PRI	SEC	ETKU	Klemmen / terminals
A	⊖	⊖ ua	PRI	Eingang/ input
B	⊖			verbinde/ connect
			200V	B, H B - C/E - H
			220V	A, J A - D/E - J
E	⊖		240V	B, J B - C/F - J
F	⊖		360V	B, G D - E
			380V	A, G D - E
C	⊖	⊖ va	400V	B, H C - E
D	⊖	⊖ vb	420V	B, J D - E
			440V	B, J C - E
G	⊖		460V	A, J C - E
H	⊖		480V	B, J C - F
J	⊖		500V	A, J C - F
			530V	B, K C - F
K	⊖		550V	A, K C - F
⊕		⊖ vb	SEC	Ausgang/ output
			115V	ua, vb ua - ub/va - vb
			230V	ua, vb va - ub



Absicherungsempfehlung (recommended fuses)

UTKU		Item-No. 124-3400		3400 VA
PRI		Sicherungsautomat K (circuit breaker char. K)	UL-Sicherung (UL-class fuse)	
			J (time delay)	
[V]	[A]	[A]	[A]	
200	18,40	63	30	
220	16,72	63	25	
240	15,33	40	25	
360	10,22	32	20	
380	9,68	32	15	
400	9,20	32	15	
420	8,76	32	12	
440	8,36	32	12	
460	8,00	25	10	
480	7,67	25	10	
500	7,36	25	10	
530	6,94	25	8	
550	6,69	25	8	
SEC		Sicherungsautomat B (circuit breaker char. B)	UL-Sicherung (UL-class fuse)	
			J (time delay)	
[V]	[A]	[A]	[A]	
115	29,60	32	30	
230	14,80	16	15	

Alternative Transformatorschutzschalter: PRI Kurzschlussauslöser $\geq 20 \times I_{Nenn}$
 alternative transformer-protective circuit breaker: PRI short-circuit trigger $\geq 20 \times I_{Nenn}$

Type: U-UL
 3400/10000 VA 50-60Hz
 PRI: \sim 200/.../550V
 SEC: \sim 2x 115V, 2x 14,8A
 \boxplus 115V:30A / 230V:15A

Art.-Nr. 124-3400
 EN 61558-2-2
 EN 61558-2-4
 ta=50°C (CSA: 40°C)
 ISC Class 155(F)



PRI: \sim	verbinde connect	Anschluss input	PRI: \sim	verbinde connect	Anschluss input
200V	B-C/E-H	B, H	440V	C-E	B, J
220V	A-D/E-J	A, J	460V	C-E	A, J
240V	B-C/F-J	B, J	480V	C-F	B, J
360V	D-E	B, G	500V	C-F	A, J
380V	D-E	A, G	530V	C-F	B, K
400V	C-E	B, H	550V	C-F	A, K
420V	D-E	B, J			

SEC: \sim verbinde/connect Anschluss/output only parallel
 115V ua-ub/va-vb ua, vb or series
 230V va-ub ua, vb connection

SBA-TrafoTech GmbH
 Winkelleite 14
 D-91332 Heiligenstadt