

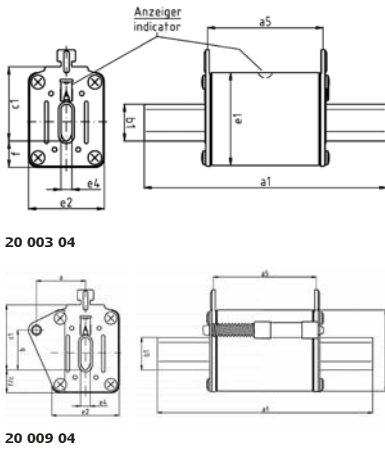
500 V

NH 1

Verpackungseinheit / Packing unit: 3/2 Stück / 3/2 pieces

Betriebsklasse / Class
gR / aR

IEC 60 269-4
VDE 0636-4



Bemessungs- spannung Rated Vol- tage	Artikel Nr. Article No	Größe Size	Be- messung- strom rated current	Länge Length										
				a5	a1	b1	e4	e1	e2	f	c1	a	b	c
V			A	mm	mm	mm	mm	mm	mm	mm	mm	mm	mm	mm
500	20 003 04	1	63-160	65	135	20	6	46	29,5	8	40	-	-	-
			200-315				51,5	42	14					
	20 009 04			63-315	65	135	20	6	51,5	42	14	40	30,5	24

Bemessungsausschaltvermögen / Rated breaking capacity 120 kA

Bemessungsstrom Rated Current	Artikel Nr. Article No.		Gewicht Weight	Betriebs- klasse Class	Bemessungs- spannung Rated Voltage	Schmelz- integral Pre-Arcing- I ² t-Value	Ausschalt- integral Total I ² t-Value @ AC 500 V	Leistungs- abgabe Power Loss
	mit Kombimelder* with combi indicator	mit Signalmelder with signal indicator						
A			kg / 1		V	A ² s	A ² s	W
63	20 003 04.63	20 009 04.63	0,38/0,41	gR	500	330	2.600	18
80	20 003 04.80	20 009 04.80	0,38/0,41	gR	500	510	4.200	22
100	20 003 04.100	20 009 04.100	0,38/0,41	gR	500	920	7.600	27
125	20 003 04.125	20 009 04.125	0,38/0,41	aR	500	1.660	12.300	33
160	20 003 04.160	20 009 04.160	0,38/0,41	aR	500	2.400	19.500	40
200	20 003 04.200	20 009 04.200	0,38/0,41	aR	500	5.800	37.000	40
224	20 003 04.224	20 009 04.224	0,38/0,41	aR	500	7.600	42.000	53
250	20 003 04.250	20 009 04.250	0,38/0,41	aR	500	9.600	55.000	62
315	20 003 04.315	20 009 04.315	0,38/0,41	aR	500	14.000	90.000	79

* GL-Meldeschalter siehe Seiten 138-139
GL switch see pages 138-139

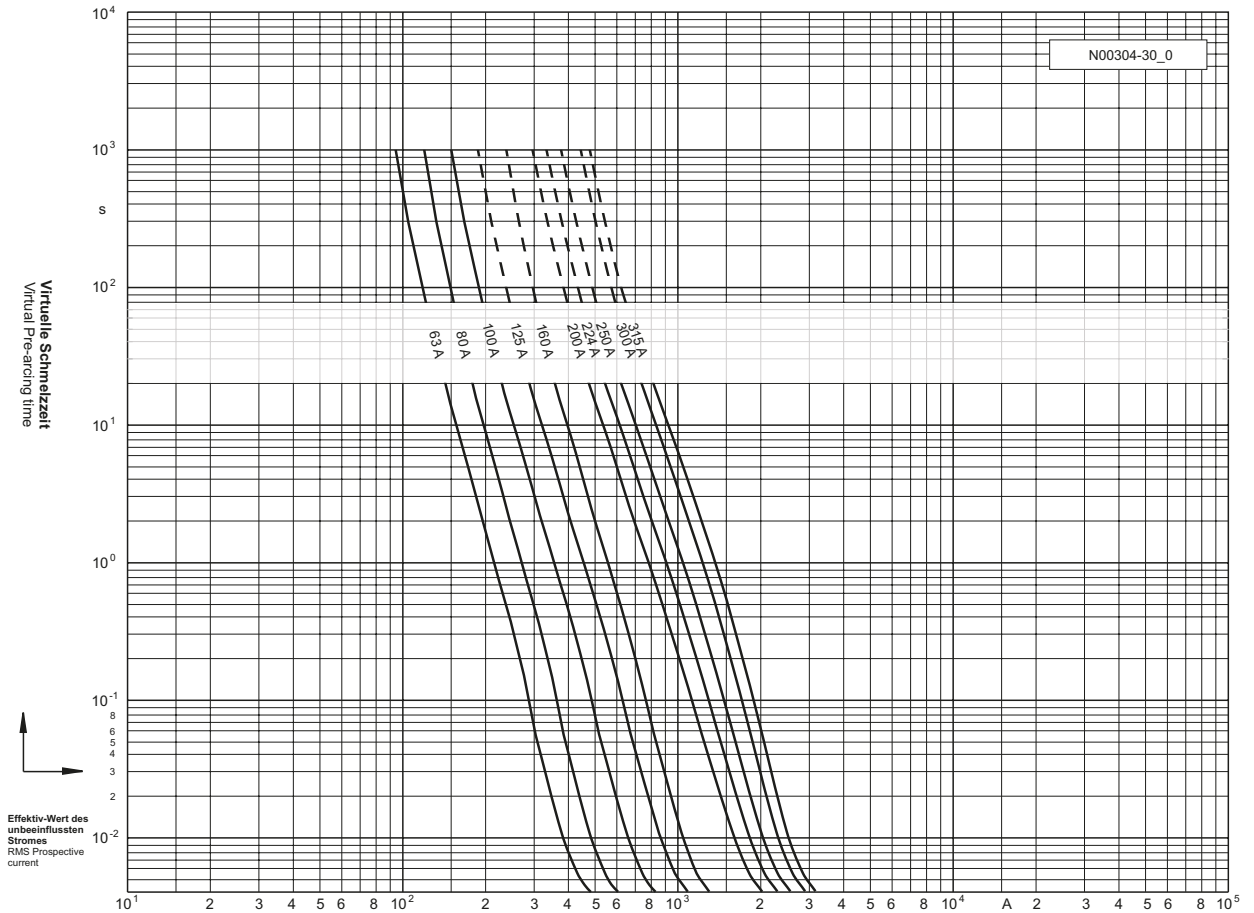
Applikationskoeffizienten / Application coefficients (Weiterführende Informationen siehe Seite 13 / for more information see page 13)

a	A2	B1 max.	B2	Cf3
130	0,6	1,25	0,6	0,8

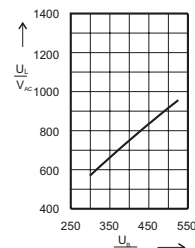
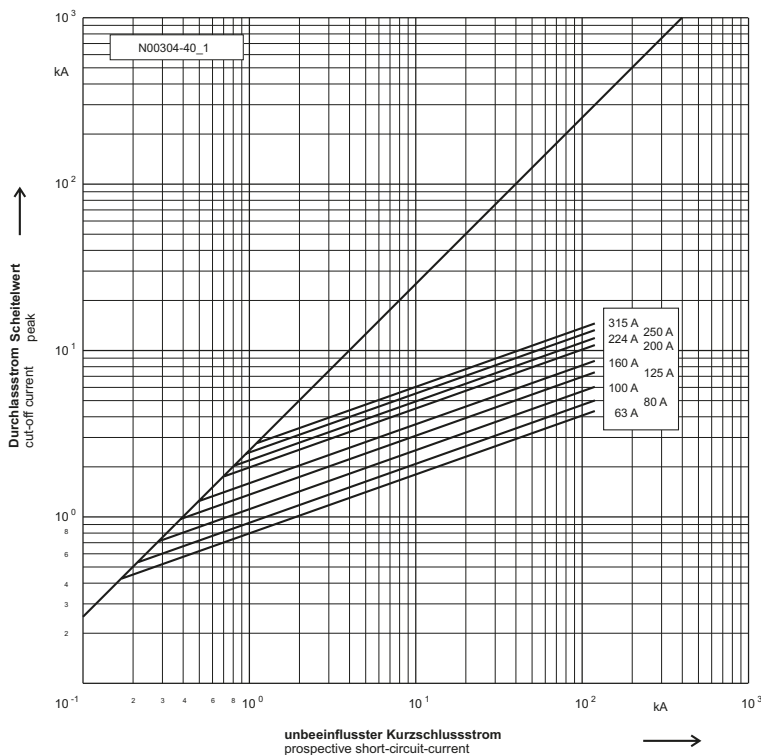
500 V

NH 1

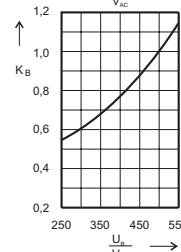
Zeit/Strom-Kennlinien
Time-current characteristics



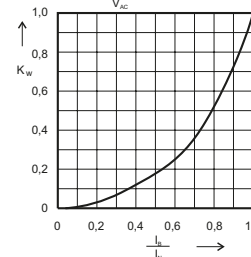
Durchlass-Strom
Cut-off current



Schaltspannungsdiagramm
Arc Voltage-Diagram



Umrechnungsfaktor für den Ausschalt i^2t -Wert
Reduction factor for total i^2t -value



Umrechnungsfaktor der Leistungsabgabe
Reduction factor for power Loss