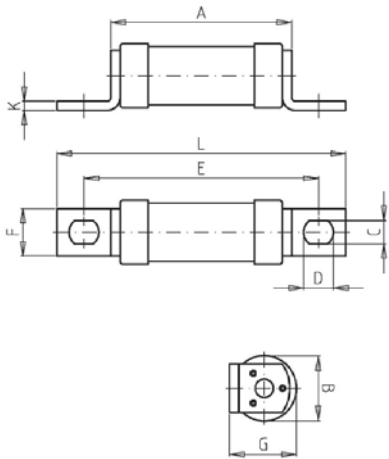


690 V

Ø 17,5 x 63,5 mm



Verpackungseinheit / Packing unit: 10 Stück / 10 pieces

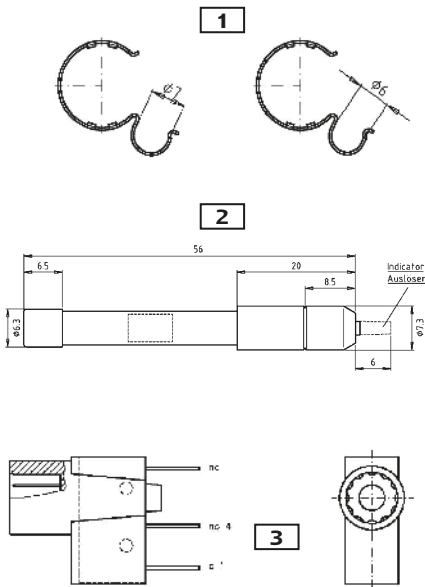
Betriebsklasse / Class aR	IEC 60 269-4 VDE 0636-4 BS 88-4
-------------------------------------	--

Bemessungs- spannung Rated Voltage	Artikel Nr. Article No	Größe Size	Typ Type	Bemessungsstrom Rated Current
V		mm		A
690	50 073 06	17,5 x 63,5	SET	8-32
			SFT	35-110

Artikel Nr. Article No.	Länge Length									
	A	B	C	D	E	F	G	K	L	
	mm	mm	mm	mm	mm	mm	mm	mm	mm	mm
50 073 06	48,6	17,6	6,35	8	63	13	18,5	2,5	77,6	

Bemessungsausschaltvermögen / Rated breaking capacity **100 kA AC 690V**
30 kA DC 450V

Bemessungsstrom Rated Current	Artikel Nr. Article No.	Gewicht Weight	Schmelz- integral Pre-Arcing- I ² t-Value	Ausschalt- integral Total I ² t-Value	Leistungs- abgabe Power Loss
A		kg / 1	A ² s	A ² s	W
8	50 073 06.8	0,04	5,0	30	2,8
10	50 073 06.10	0,04	8,0	45	3,4
16	50 073 06.16	0,04	18	100	5,0
20	50 073 06.20	0,04	32	140	6,0
25	50 073 06.25	0,04	25	110	7,0
32	50 073 06.32	0,04	60	260	8,0
35	50 073 06.35	0,04	63	280	9,5
40	50 073 06.40	0,04	80	330	10
50	50 073 06.50	0,04	190	780	12
63	50 073 06.63	0,04	420	1.900	15
80	50 073 06.80	0,04	520	2.500	19
90	50 073 06.90	0,04	620	2.800	21
100	50 073 06.100	0,04	740	3.100	23
110	50 073 06.110	0,04	1.000	4.400	26



Optionales Zubehör Optional Accessories	Artikel Nr. Article No.
1 URE Set Clips Ø 17,5 mm	58 053 04
2 URE Kennmeldersicherung URE Trip Indicator fuse	58 073 07
3 URE Meldeschalter URE-Switch	58 053 05.1

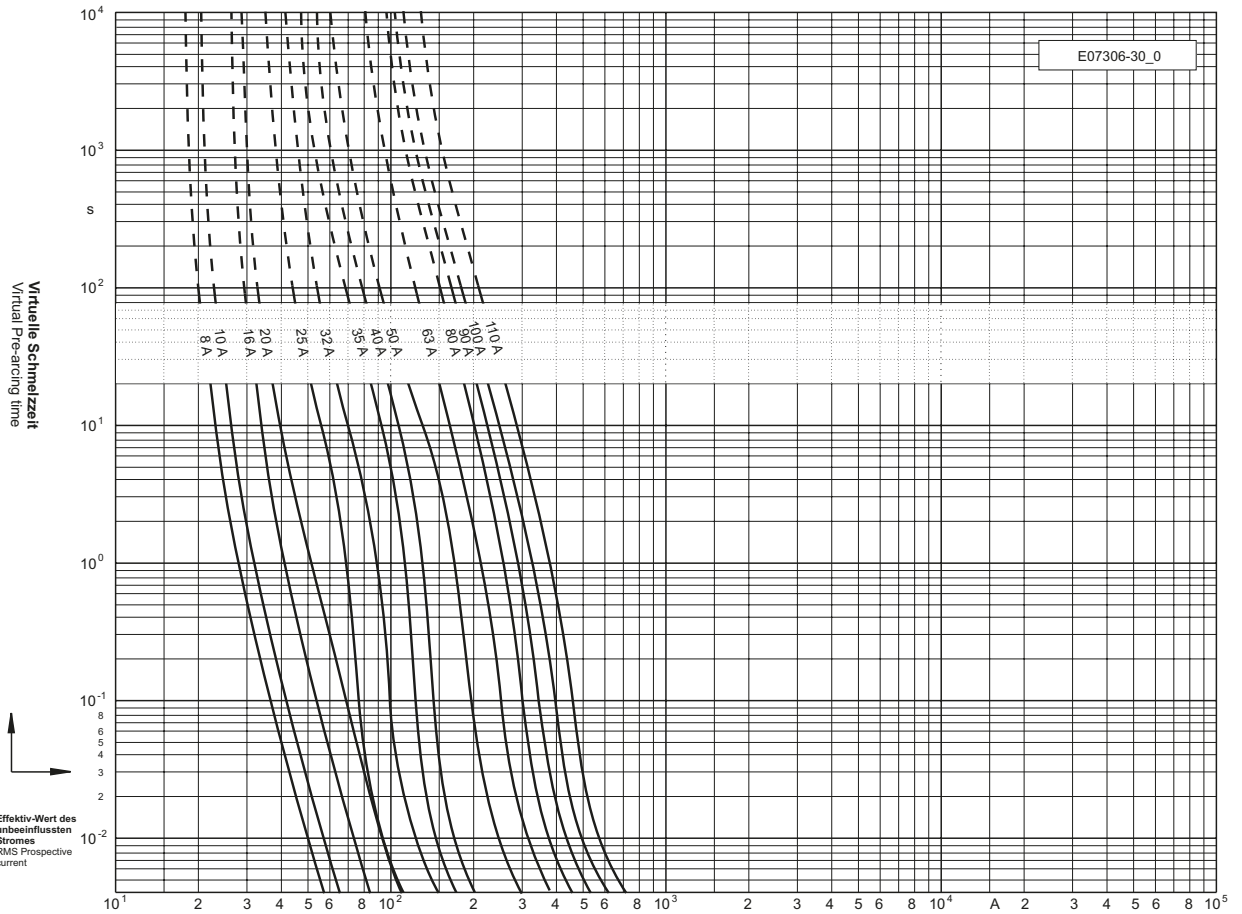
Applikationskoeffizienten / Application coefficients
(Weiterführende Informationen siehe Seite 13 / for more information see page 13)

a	A2	B1 max.	B2	Cf3
130	0,6	1,25	0,6	0,8

690 V

Ø 17,5 x 63,5 mm

Zeit/Strom-Kennlinien
Time-current characteristics



Durchlass-Strom
Cut-off current

