

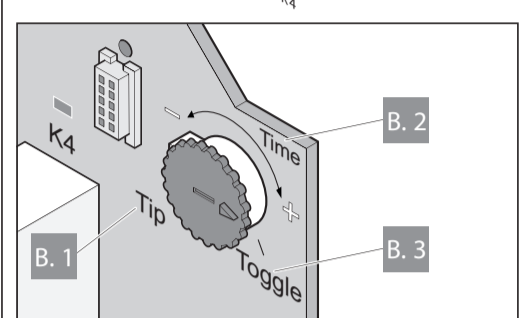
NL 2- / 4-kanals radiografische ontvanger

Artikelnr. 7001V000/7001V400/7002V000

Table with technical specifications: Zendfrequentie (868.8 MHz), Nominale spanning (AC 210 - 240 V), Nominale stroom (10 mA), Temperatuurbereik (-20 tot +70 °C), Max. stroomopname bij (DC 24 V, 63 mA), Uitgang potentiaalrij relaiscontact K1 - K4, Toetsaansluiting (potentiaalrij), Gehuegenplaatsten (7002 = 112 koder), Beschermkategorie behuizing (IP 65), Afmetingen (125 x 125 x 60 mm), Gewicht artikelnr. 7002 (ca. 425 g), Gewicht artikelnr. 7001 (ca. 450 g), Bedieningswijze (toets (Tip), schakelen (Toggle)), *434.42 MHz alleen bij artikel #7001V400.

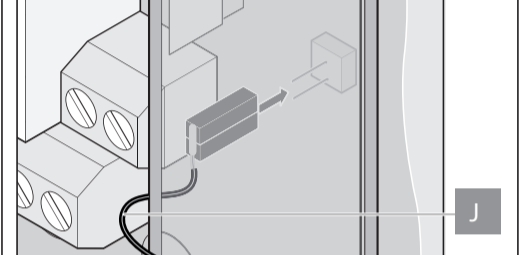
Veiligheidsinstructies

- Maak de radiografische ontvanger voortdurend van werkzaamheden aan uitsluitend veiligheidsdoelstellingen.
De bediening op afstand van de installatie moet ongevallenrisico's verminderen.
Voor een veilig gebruik moeten de plaatselijke veiligheidsvoorschriften worden gevolgd.



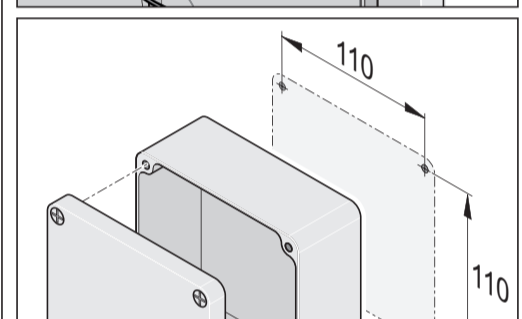
Veiligheidsinstructies

- Maak de radiografische ontvanger voortdurend van werkzaamheden aan uitsluitend veiligheidsdoelstellingen.
De bediening op afstand van de installatie moet ongevallenrisico's verminderen.



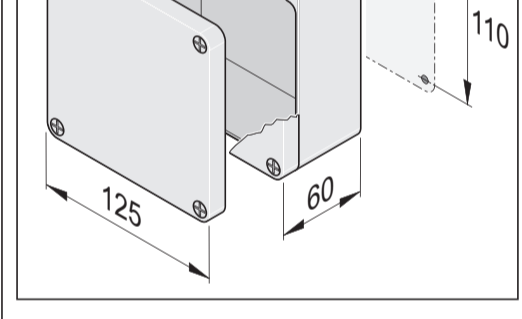
Veiligheidsinstructies

- Maak de radiografische ontvanger voortdurend van werkzaamheden aan uitsluitend veiligheidsdoelstellingen.
De bediening op afstand van de installatie moet ongevallenrisico's verminderen.



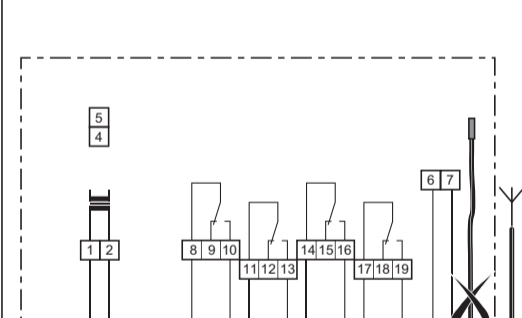
Veiligheidsinstructies

- Maak de radiografische ontvanger voortdurend van werkzaamheden aan uitsluitend veiligheidsdoelstellingen.
De bediening op afstand van de installatie moet ongevallenrisico's verminderen.



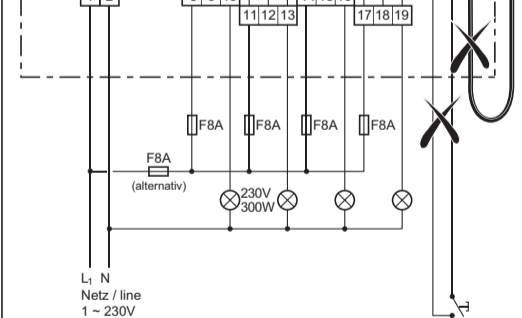
Veiligheidsinstructies

- Maak de radiografische ontvanger voortdurend van werkzaamheden aan uitsluitend veiligheidsdoelstellingen.
De bediening op afstand van de installatie moet ongevallenrisico's verminderen.



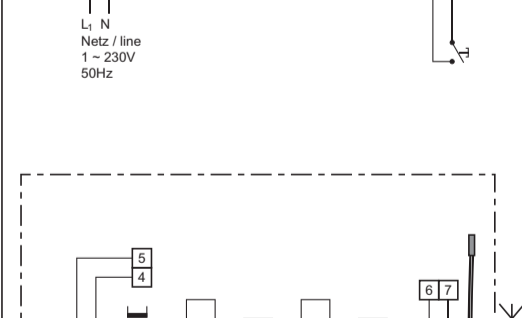
Veiligheidsinstructies

- Maak de radiografische ontvanger voortdurend van werkzaamheden aan uitsluitend veiligheidsdoelstellingen.
De bediening op afstand van de installatie moet ongevallenrisico's verminderen.



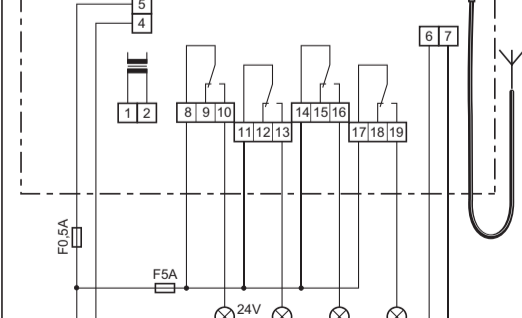
Veiligheidsinstructies

- Maak de radiografische ontvanger voortdurend van werkzaamheden aan uitsluitend veiligheidsdoelstellingen.
De bediening op afstand van de installatie moet ongevallenrisico's verminderen.



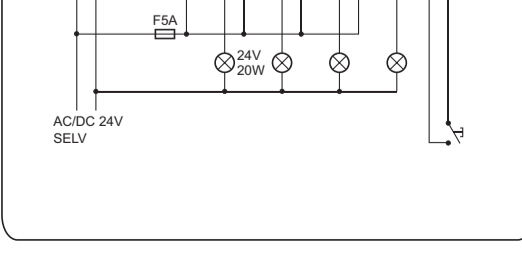
Veiligheidsinstructies

- Maak de radiografische ontvanger voortdurend van werkzaamheden aan uitsluitend veiligheidsdoelstellingen.
De bediening op afstand van de installatie moet ongevallenrisico's verminderen.



Veiligheidsinstructies

- Maak de radiografische ontvanger voortdurend van werkzaamheden aan uitsluitend veiligheidsdoelstellingen.
De bediening op afstand van de installatie moet ongevallenrisico's verminderen.



Veiligheidsinstructies

- Maak de radiografische ontvanger voortdurend van werkzaamheden aan uitsluitend veiligheidsdoelstellingen.
De bediening op afstand van de installatie moet ongevallenrisico's verminderen.

Zender programmeren

- Met instelwielje (B) de gebruiksmodus kiezen - 'Helemaal links' -> Toets (Tip) - 'Middenstand' -> Tijd (Time), tijd installeer lussen 1 - 255 seconden - 'Helemaal rechts' -> Schakelen (Toggle)
Druk op toets (A) op de radiografische ontvanger -1x voor kanaal 1, LED (K1) gaat branden -2x voor kanaal 2, LED (K2) gaat branden -3x voor kanaal 3, LED (K3) gaat branden -4x voor kanaal 4, LED (K4) gaat branden

Toetsen programmeren

- Met instelwielje (B) de gebruiksmodus kiezen - 'Helemaal links' -> Toets (Tip) - 'Middenstand' -> Tijd (Time), tijd installeer lussen 1 - 255 seconden - 'Helemaal rechts' -> Schakelen (Toggle)
Druk op toets (A) op de radiografische ontvanger -1x voor kanaal 1, LED (K1) gaat branden -2x voor kanaal 2, LED (K2) gaat branden -3x voor kanaal 3, LED (K3) gaat branden -4x voor kanaal 4, LED (K4) gaat branden

Zender programmeren, allen uitschakelen

- 1.Toets (A) ca. 5 seconden indrukken, tot LED 2x knippert -1x voor kanaal 1, LED (K1) gaat branden -2x voor kanaal 2, LED (K2) gaat branden -3x voor kanaal 3, LED (K3) gaat branden -4x voor kanaal 4, LED (K4) gaat branden

Zender programmeren, allen inschakelen

- 1.Toets (A) ca. 10 seconden indrukken, tot LED 1x knippert -1x voor kanaal 1, LED (K1) gaat branden -2x voor kanaal 2, LED (K2) gaat branden -3x voor kanaal 3, LED (K3) gaat branden -4x voor kanaal 4, LED (K4) gaat branden

Zender programmeren, alle relais inschakelen

- 1.Toets (A) ca. 10 seconden indrukken, tot LED 1x knippert -1x voor kanaal 1, LED (K1) gaat branden -2x voor kanaal 2, LED (K2) gaat branden -3x voor kanaal 3, LED (K3) gaat branden -4x voor kanaal 4, LED (K4) gaat branden

Zender programmeren, alle relais inschakelen

- 1.Toets (A) ca. 10 seconden indrukken, tot LED 1x knippert -1x voor kanaal 1, LED (K1) gaat branden -2x voor kanaal 2, LED (K2) gaat branden -3x voor kanaal 3, LED (K3) gaat branden -4x voor kanaal 4, LED (K4) gaat branden

Zender programmeren, alle relais inschakelen

- 1.Toets (A) ca. 10 seconden indrukken, tot LED 1x knippert -1x voor kanaal 1, LED (K1) gaat branden -2x voor kanaal 2, LED (K2) gaat branden -3x voor kanaal 3, LED (K3) gaat branden -4x voor kanaal 4, LED (K4) gaat branden

Zender programmeren, alle relais inschakelen

- 1.Toets (A) ca. 10 seconden indrukken, tot LED 1x knippert -1x voor kanaal 1, LED (K1) gaat branden -2x voor kanaal 2, LED (K2) gaat branden -3x voor kanaal 3, LED (K3) gaat branden -4x voor kanaal 4, LED (K4) gaat branden

Zender programmeren, alle relais inschakelen

- 1.Toets (A) ca. 10 seconden indrukken, tot LED 1x knippert -1x voor kanaal 1, LED (K1) gaat branden -2x voor kanaal 2, LED (K2) gaat branden -3x voor kanaal 3, LED (K3) gaat branden -4x voor kanaal 4, LED (K4) gaat branden

Zender programmeren, alle relais inschakelen

- 1.Toets (A) ca. 10 seconden indrukken, tot LED 1x knippert -1x voor kanaal 1, LED (K1) gaat branden -2x voor kanaal 2, LED (K2) gaat branden -3x voor kanaal 3, LED (K3) gaat branden -4x voor kanaal 4, LED (K4) gaat branden

Zender programmeren, alle relais inschakelen

- 1.Toets (A) ca. 10 seconden indrukken, tot LED 1x knippert -1x voor kanaal 1, LED (K1) gaat branden -2x voor kanaal 2, LED (K2) gaat branden -3x voor kanaal 3, LED (K3) gaat branden -4x voor kanaal 4, LED (K4) gaat branden

S 2- / 4-kanals radiomottagare

Artikelnr. 7001V000/7001V400/7002V000

Table with technical specifications: Radiofrekvens (868.8 MHz), Märkspänning (AC 210 - 240 V), Märkström (10 mA), Temperaturområde (-20 till +70 °C), Max. strömoförbrukning vid (DC 24 V, 63 mA), Utgångspotentiell reläkontakt K1-K4, Tryckknappsanslutning (potentiell), Minnesutrymme (7002 = 112 koder), Skyddsclass kåpa (IP 65), Dimensioner (125 x 125 x 60 mm), Vikt, artikelnummer 7002 (ca. 425 g), Vikt, artikelnummer 7001 (ca. 450 g), Funktionsätt (Återfjädrande (Tip), omkoppling (Toggle)), *434.42 MHz endast för artikel #7001V400.

Säkerhetsföreskrifter

- Se till att mottagaren är spänningsfri och säkrad mot inkoppling innan du påbörjar något arbete på den.
Fjärrstyrning av anläggningar med olycksrisker får bara ske vid direkt ögonkontakt!

Säkerhetsföreskrifter

- Se till att mottagaren är spänningsfri och säkrad mot inkoppling innan du påbörjar något arbete på den.
Fjärrstyrning av anläggningar med olycksrisker får bara ske vid direkt ögonkontakt!

Säkerhetsföreskrifter

- Se till att mottagaren är spänningsfri och säkrad mot inkoppling innan du påbörjar något arbete på den.
Fjärrstyrning av anläggningar med olycksrisker får bara ske vid direkt ögonkontakt!

Säkerhetsföreskrifter

- Se till att mottagaren är spänningsfri och säkrad mot inkoppling innan du påbörjar något arbete på den.
Fjärrstyrning av anläggningar med olycksrisker får bara ske vid direkt ögonkontakt!

Säkerhetsföreskrifter

- Se till att mottagaren är spänningsfri och säkrad mot inkoppling innan du påbörjar något arbete på den.
Fjärrstyrning av anläggningar med olycksrisker får bara ske vid direkt ögonkontakt!

Säkerhetsföreskrifter

- Se till att mottagaren är spänningsfri och säkrad mot inkoppling innan du påbörjar något arbete på den.
Fjärrstyrning av anläggningar med olycksrisker får bara ske vid direkt ögonkontakt!

Säkerhetsföreskrifter

- Se till att mottagaren är spänningsfri och säkrad mot inkoppling innan du påbörjar något arbete på den.
Fjärrstyrning av anläggningar med olycksrisker får bara ske vid direkt ögonkontakt!

Säkerhetsföreskrifter

- Se till att mottagaren är spänningsfri och säkrad mot inkoppling innan du påbörjar något arbete på den.
Fjärrstyrning av anläggningar med olycksrisker får bara ske vid direkt ögonkontakt!

Säkerhetsföreskrifter

- Se till att mottagaren är spänningsfri och säkrad mot inkoppling innan du påbörjar något arbete på den.
Fjärrstyrning av anläggningar med olycksrisker får bara ske vid direkt ögonkontakt!

Säkerhetsföreskrifter

- Se till att mottagaren är spänningsfri och säkrad mot inkoppling innan du påbörjar något arbete på den.
Fjärrstyrning av anläggningar med olycksrisker får bara ske vid direkt ögonkontakt!

Inlärnin av fjärrkontrollen

- Välj driftsätt med inställningsratten (B) -Åt vänster -> Återfjädrande (Tip) -1 mittelänggt -> Tid (Time), tiden installera mellan 1 och 255 sekunder -Åt höger -> Omkoppling (Toggle)
Tryck på knappen (A) på mottagaren -1 gång för kanal 1, lysdioden (K1) tänds -2 gånger för kanal 2, lysdioden (K2) tänds -3 gånger för kanal 3, lysdioden (K3) tänds -4 gånger för kanal 4, lysdioden (K4) tänds

Inlärnin av fjärrkontrollen

- Välj driftsätt med inställningsratten (B) -Åt vänster -> Återfjädrande (Tip) -1 mittelänggt -> Tid (Time), tiden installera mellan 1 och 255 sekunder -Åt höger -> Omkoppling (Toggle)
Tryck på knappen (A) på mottagaren -1 gång för kanal 1, lysdioden (K1) tänds -2 gånger för kanal 2, lysdioden (K2) tänds -3 gånger för kanal 3, lysdioden (K3) tänds -4 gånger för kanal 4, lysdioden (K4) tänds

Inlärnin av fjärrkontrollen

- Välj driftsätt med inställningsratten (B) -Åt vänster -> Återfjädrande (Tip) -1 mittelänggt -> Tid (Time), tiden installera mellan 1 och 255 sekunder -Åt höger -> Omkoppling (Toggle)
Tryck på knappen (A) på mottagaren -1 gång för kanal 1, lysdioden (K1) tänds -2 gånger för kanal 2, lysdioden (K2) tänds -3 gånger för kanal 3, lysdioden (K3) tänds -4 gånger för kanal 4, lysdioden (K4) tänds

Inlärnin av fjärrkontrollen

- Välj driftsätt med inställningsratten (B) -Åt vänster -> Återfjädrande (Tip) -1 mittelänggt -> Tid (Time), tiden installera mellan 1 och 255 sekunder -Åt höger -> Omkoppling (Toggle)
Tryck på knappen (A) på mottagaren -1 gång för kanal 1, lysdioden (K1) tänds -2 gånger för kanal 2, lysdioden (K2) tänds -3 gånger för kanal 3, lysdioden (K3) tänds -4 gånger för kanal 4, lysdioden (K4) tänds

Inlärnin av fjärrkontrollen

- Välj driftsätt med inställningsratten (B) -Åt vänster -> Återfjädrande (Tip) -1 mittelänggt -> Tid (Time), tiden installera mellan 1 och 255 sekunder -Åt höger -> Omkoppling (Toggle)
Tryck på knappen (A) på mottagaren -1 gång för kanal 1, lysdioden (K1) tänds -2 gånger för kanal 2, lysdioden (K2) tänds -3 gånger för kanal 3, lysdioden (K3) tänds -4 gånger för kanal 4, lysdioden (K4) tänds

Inlärnin av fjärrkontrollen

- Välj driftsätt med inställningsratten (B) -Åt vänster -> Återfjädrande (Tip) -1 mittelänggt -> Tid (Time), tiden installera mellan 1 och 255 sekunder -Åt höger -> Omkoppling (Toggle)
Tryck på knappen (A) på mottagaren -1 gång för kanal 1, lysdioden (K1) tänds -2 gånger för kanal 2, lysdioden (K2) tänds -3 gånger för kanal 3, lysdioden (K3) tänds -4 gånger för kanal 4, lysdioden (K4) tänds

Inlärnin av fjärrkontrollen

- Välj driftsätt med inställningsratten (B) -Åt vänster -> Återfjädrande (Tip) -1 mittelänggt -> Tid (Time), tiden installera mellan 1 och 255 sekunder -Åt höger -> Omkoppling (Toggle)
Tryck på knappen (A) på mottagaren -1 gång för kanal 1, lysdioden (K1) tänds -2 gånger för kanal 2, lysdioden (K2) tänds -3 gånger för kanal 3, lysdioden (K3) tänds -4 gånger för kanal 4, lysdioden (K4) tänds

Inlärnin av fjärrkontrollen

- Välj driftsätt med inställningsratten (B) -Åt vänster -> Återfjädrande (Tip) -1 mittelänggt -> Tid (Time), tiden installera mellan 1 och 255 sekunder -Åt höger -> Omkoppling (Toggle)
Tryck på knappen (A) på mottagaren -1 gång för kanal 1, lysdioden (K1) tänds -2 gånger för kanal 2, lysdioden (K2) tänds -3 gånger för kanal 3, lysdioden (K3) tänds -4 gånger för kanal 4, lysdioden (K4) tänds

Inlärnin av fjärrkontrollen

- Välj driftsätt med inställningsratten (B) -Åt vänster -> Återfjädrande (Tip) -1 mittelänggt -> Tid (Time), tiden installera mellan 1 och 255 sekunder -Åt höger -> Omkoppling (Toggle)
Tryck på knappen (A) på mottagaren -1 gång för kanal 1, lysdioden (K1) tänds -2 gånger för kanal 2, lysdioden (K2) tänds -3 gånger för kanal 3, lysdioden (K3) tänds -4 gånger för kanal 4, lysdioden (K4) tänds

Inlärnin av fjärrkontrollen

- Välj driftsätt med inställningsratten (B) -Åt vänster -> Återfjädrande (Tip) -1 mittelänggt -> Tid (Time), tiden installera mellan 1 och 255 sekunder -Åt höger -> Omkoppling (Toggle)
Tryck på knappen (A) på mottagaren -1 gång för kanal 1, lysdioden (K1) tänds -2 gånger för kanal 2, lysdioden (K2) tänds -3 gånger för kanal 3, lysdioden (K3) tänds -4 gånger för kanal 4, lysdioden (K4) tänds

Inlärnin av fjärrkontrollen

- Välj driftsätt med inställningsratten (B) -Åt vänster -> Återfjädrande (Tip) -1 mittelänggt -> Tid (Time), tiden installera mellan 1 och 255 sekunder -Åt höger -> Omkoppling (Toggle)
Tryck på knappen (A) på mottagaren -1 gång för kanal 1, lysdioden (K1) tänds -2 gånger för kanal 2, lysdioden (K2) tänds -3 gånger för kanal 3, lysdioden (K3) tänds -4 gånger för kanal 4, lysdioden (K4) tänds

HU 2- / 4-csatornás rádióvevő

ciikkész. 7001V000/7001V400/7002V000

Table with technical specifications: Frekvencia (868.8 MHz), Névleges feszültség (AC 210 - 240 V), Névleges áram (10 mA), Hőmérséklettartomány (-20 - +70 °C), Max. áramfelvétel (DC 24 V, 63 mA), Potenciálmérés relékimenet K1-K4, Nyomógomb-csatlakozás (potenciálmérés), Programhelyek (7002 = 112 kód), Burkolat védeltség (IP 65), Méretek (125 x 125 x 60 mm), Súly, csz. 7002 (kb. 425 g), Súly, csz. 7001 (kb. 450 g), Üzem módok (impulzus (Tip), időzített (Time), kapcsoló (Toggle)), *434.42 MHz csak a #7001V400 cikk esetén.

Biztonsági előírások

- A rádióvevő üzemeltetése munka előtt feszültségmentesítésre és berendezést és biztosítás a feszültség visszakapcsolása ellen!
A biztonságos működéshoz az adott helyen a berendezésre érvényes biztonsági előírások be kell tartaniai!
A rádióvevő üzemeltetése az EN 60950 szerint fel kell készíteni a Kisebbségi Berendezés Biztonsági) és a korlátozott teljesítményű áramforrások követelményeire.

Biztonsági előírások

- A rádióvevő üzemeltetése munka előtt feszültségmentesítésre és berendezést és biztosítás a feszültség visszakapcsolása ellen!
A biztonságos működéshoz az adott helyen a berendezésre érvényes biztonsági előírások be kell tartaniai!
A rádióvevő üzemeltetése az EN 60950 szerint fel kell készíteni a Kisebbségi Berendezés Biztonsági) és a korlátozott teljesítményű áramforrások követelményeire.

Biztonsági előírások

- A rádióvevő üzemeltetése munka előtt feszültségmentesítésre és berendezést és biztosítás a feszültség visszakapcsolása ellen!
A biztonságos működéshoz az adott helyen a berendezésre érvényes biztonsági előírások be kell tartaniai!
A rádióvevő üzemeltetése az EN 60950 szerint fel kell készíteni a Kisebbségi Berendezés Biztonsági) és a korlátozott teljesítményű áramforrások követelményeire.

Biztonsági előírások

- A rádióvevő üzemeltetése munka előtt feszültségmentesítésre és berendezést és biztosítás a feszültség visszakapcsolása ellen!
A biztonságos működéshoz az adott helyen a berendezésre érvényes biztonsági előírások be kell tartaniai!
A rádióvevő üzemeltetése az EN 60950 szerint fel kell készíteni a Kisebbségi Berendezés Biztonsági) és a korlátozott teljesítményű áramforrások követelményeire.

Biztonsági előírások

- A rádióvevő üzemeltetése munka előtt feszültségmentesítésre és berendezést és biztosítás a feszültség visszakapcsolása ellen!
A biztonságos működéshoz az adott helyen a berendezésre érvényes biztonsági előírások be kell tartaniai!
A rádióvevő üzemeltetése az EN 60950 szerint fel kell készíteni a Kisebbségi Berendezés Biztonsági) és a korlátozott teljesítményű áramforrások követelményeire.

Biztonsági előírások

- A rádióvevő üzemeltetése munka előtt feszültségmentesítésre és berendezést és biztosítás a feszültség visszakapcsolása ellen!
A biztonságos működéshoz az adott helyen a berendezésre érvényes biztonsági előírások be kell tartaniai!
A rádióvevő üzemeltetése az EN 60950 szerint fel kell készíteni a Kisebbségi Berendezés Biztonsági) és a korlátozott teljesítményű áramforrások követelményeire.

Biztonsági előírások

- A rádióvevő üzemeltetése munka előtt feszültségmentesítésre és berendezést és biztosítás a feszültség visszakapcsolása ellen!
A biztonságos működéshoz az adott helyen a berendezésre érvényes biztonsági előírások be kell tartaniai!
A rádióvevő üzemeltetése az EN 60950 szerint fel kell készíteni a Kisebbségi Berendezés Biztonsági) és a korlátozott teljesítményű áramforrások követelményeire.

Biztonsági előírások

- A rádióvevő üzemeltetése munka előtt feszültségmentesítésre és berendezést és biztosítás a feszültség visszakapcsolása ellen!
A biztonságos működéshoz az adott helyen a berendezésre érvényes biztonsági előírások be kell tartaniai!
A rádióvevő üzemeltetése az EN 60950 szerint fel kell készíteni a Kisebbségi Berendezés Biztonsági) és a korlátozott teljesítményű áramforrások követelményeire.

Biztonsági előírások

- A rádióvevő üzemeltetése munka előtt feszültségmentesítésre és berendezést és biztosítás a feszültség visszakapcsolása ellen!
A biztonságos működéshoz az adott helyen a berendezésre érvényes biztonsági előírások be kell tartaniai!
A rádióvevő üzemeltetése az EN 60950 szerint fel kell készíteni a Kisebbségi Berendezés Biztonsági) és a korlátozott teljesítményű áramforrások követelményeire.

Biztonsági előírások

- A rádióvevő üzemeltetése munka előtt feszültségmentesítésre és berendezést és biztosítás a feszültség visszakapcsolása ellen!
A biztonságos működéshoz az adott helyen a berendezésre érvényes biztonsági előírások be kell tartaniai!
A rádióvevő üzemeltetése az EN 60950 szerint fel kell készíteni a Kisebbségi Berendezés Biztonsági) és a korlátozott teljesítményű áramforrások követelményeire.

Távirányító betanítás

- 1.Válasszon üzemmódot a állítókerékkel (B) -Balra útközéig -> impulzus (Tip) -Középpállásban -> időzített (Time), időn 1-255 másodpercig állítható -Jobbra útközéig -> kapcsoló (Toggle)
2.Nyomja meg a rádióvevő (A) tanuló gombját -1x az 1. csatornához, a K1 LED világít -2x a 2. csatornához, a K2 LED világít -3x a 3. csatornához, a K3 LED világít -4x a 4. csatornához, a K4 LED világít -Ha több mint 10 másodpercig nem történik ködküldés, a rádióvevő normál üzeme kapcsolt.
A tanulás mód megszakítása: A gombot (A) nyomja meg annyiszor, ameddig az összes LED ki nem eszik.

Távirányító betanítás

- 1.Válasszon üzemmódot a állítókerékkel (B) -Balra útközéig -> impulzus (Tip) -Középpállásban -> időzített (Time), időn 1-255 másodpercig állítható -Jobbra útközéig -> kapcsoló (Toggle)
2.Nyomja meg a rádióvevő (A) tanuló gombját -1x az 1. csatornához, a K1 LED világít -2x a 2. csatornához, a K2 LED világít -3x a 3. csatornához, a K3 LED világít -4x a 4. csatornához, a K4 LED világít -Ha több mint 10 másodpercig nem történik ködküldés, a rádióvevő normál üzeme kapcsolt.
A tanulás mód megszakítása: A gombot (A) nyomja meg annyiszor, ameddig az összes LED ki nem eszik.

Távirányító betanítás

- 1.Válasszon üzemmódot a állítókerékkel (B) -Balra útközéig -> impulzus (Tip) -Középpállásban -> időzített (Time), időn 1-255 másodpercig állítható -Jobbra útközéig -> kapcsoló (Toggle)
2.Nyomja meg a rádióvevő (A) tanuló gombját -1x az 1. csatornához, a K1 LED világít -2x a 2. csatornához, a K2 LED világít -3x a 3. csatornához, a K3 LED világít -4x a 4. csatornához, a K4 LED világít -Ha több mint 10 másodpercig nem történik ködküldés, a rádióvevő normál üzeme kapcsolt.
A tanulás mód megszakítása: A gombot (A) nyomja meg annyiszor, amed