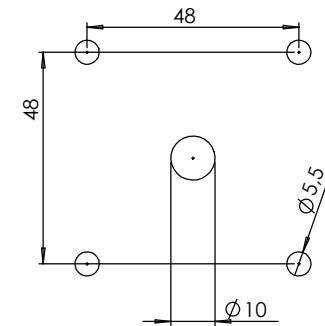


Schaltertype / Switch type:
NLT20/3E/Z33/HE11/X92

lth
 AC23 (400V)
 AC3 (400V)
 Anschlussquerschnitt / Connection cross max
 Drehmoment Klemmen / Torque clamps

25A
 7,5kW
 5,5kW
 4mm²
 2Nm

Borbild / Hole pattern



Sontheimer Elektroschaltgeräte GmbH
 Wendelsteiner Str. 5
 91126 Schwabach