

Für Baugruppe / For const. group

Typ	D00	D0	D1	D2	D3
Balkengriff / Bar handle.....B					
c		18	12		
d		28	36		
e		6 [□]	6 [□]		
g		M 3	M 3,5		
h		19	24		
y		6	6		

Flügelgriff / Wing handle.....F	a	26	42	50	70	104
c		17	18	22	28	39
d		16	28	26	50	77
e		4 [□]	6 [□]	6 [□]	8 [□]	10 [□]
f		18	26	29	41	61
g		M 3	B 2,9	B 3,5	B 4,8	
h		15	21	24	32	44
y		3	4	6	9	14

Nasengriff / Nose handle..... N	a	24				
c		14				
d		13				
e		4 [□]	6 [□]	6 [□]		
f		15	22	24		
g			B 2,9	B 2,9		
h		17	22	24		
y		3	4	8		

Knebelgriff / Knebelgriff.....K	a		40	51	70	104
c			11	13	21	26
d			28	36	50	77
e			6 [□]	6 [□]	8 [□]	10 [□]
f			24	30	41	61
g			M 2,6	M 3,5	M 4	M 5
h			21	25	34	45
y			4	6	9	14

Isokugelgriff*).....I Iso bail handle	a			81		
b				20		
c				13		
d				36		
e				6 [□]		
f				60		
g				M 3,5		
h				52		
y				6		

Für Baugruppe / For const. group

Typ	D00	D0	D1	D2	D3
Handgriff*).....H Hand grip*)	a		81	105	
b			32	33	
c			13	21	
d			36	50	
e			6 [□]	8 [□]	
f			60	77	
g			M 3,5	M 4	
h			60	65	
y			6	9	

Rüsselgriff*).....R Snout handle*)	a			112	141
b				40	54
c				21	26
d				50	77
e				8 [□]	10 [□]
f				80	98
g				114	145
h				50	66
y				9	14

Metallkugelgriff*).....M Metal ball handle*)	a		82	122	122
b			25	40	40
c			13	28	28
d			36	50	77
e			6 [□]	8 [□]	10 [□]
f			62	95	95
g			M 3,5	M 8	M 8
h			43	62	62
y			6	10	10

Doppelhebelgriff*)D Double lever handle*)	a			252	252
b				40	40
c				28	28
d				50	77
e				8 [□]	10 [□]
f				126	126
h				56	56
y				10	10

*) gegen Mehrpreis
*) Extra cost

Sie können zur Anpassung an verschiedenen Schalttafelstärken max. um y verschoben werden. (Maße in mm)

The handles can be moved by maximum y to suit different switch panel thickness (Dimensions in mm)

Typ / Type

Für Bauform / For constructional form

Abdeckhaube.....Z10
Full terminal shroud

Index = Anzahl der Zwischenringe
Index = number of intermedite rings

Größe Size	D0		D1		D2	
	8	11/12	16/20/32	40	55	63
A	36		48		68	
D	70,0Ø		93,0Ø		125,0Ø	
d	63,0Ø		84,0Ø		11,5Ø	
d ₁	4,0Ø		4,5Ø		5,2Ø	
K	10Ø/12Ø		3xPg16		4xPg16 bzw. 4xPg 21	
1	66	66	70		100	100
2	66	66	70		100	100
3	83 ₁	83 ₁	90 ₁		123 ₁	123 ₁
4	100 ₂	100 ₂	90 ₁	90 ₁	147 ₂	147 ₂
5	118 ₃	118 ₃	110 ₂	110 ₂	170 ₃	170 ₃
6	118 ₃	118 ₃	130 ₃	130 ₃	193 ₄	193 ₄
7	133 ₄	133 ₄	130 ₃	130 ₃	216 ₅	216 ₅
8	150 ₅	150 ₅	150 ₄	150 ₄	239 ₆	239 ₆
9	168 ₆	168 ₆	170 ₅	170 ₅	262 ₇	262 ₇
10	168 ₆	168 ₆	170 ₅	170 ₅	285 ₈	285 ₈

Griff Sperre.....Z20
Padlocking device

Größe Size	D0	D1
	8/11/12	16/20/32/40
a	7	7
	29	29
b	46	46

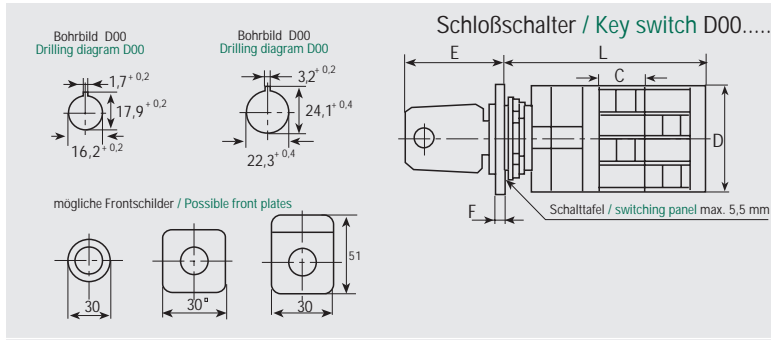
Gegenseitige Verriegelung mit 2 Schaltern / Double switch interlock.....Z26
Zahnradkupplung für 2 Schalter / Double gang drive coupling.....Z42
Zahnradkupplung für 3 Schalter / Triple gang drive coupling.....Z46

Größe Size	D1			D2			D3		
	16/20/32/40/55	63/100		125/250					
	Z26	Z42	Z46	Z26	Z42	Z46	Z26	Z42	Z46
A	190	190	260	220	220	310	360	360	515
A ₁	165	165	235	196	196	286	320	320	475
A ₂	49	49		54	54		82,5	82,5	
B	120	120	120	135	135	135	200	200	200
B ₁	95	95	95	111	111	111	160	160	160
C	68	68	68	88	88	88	155	155	155
D	13Ø	13Ø	13Ø	14Ø	14Ø	14Ø	16Ø	16Ø	16Ø
d	5,5Ø	5,5Ø	5,5Ø	6,5Ø	6,5Ø	6,5Ø	8,5Ø	8,5Ø	8,5Ø
***)l	25	25	25	32	32	32	40	40	40
***)l ₁	39	39	39	71	71	71	110	110	110
G	6 [□]	6 [□]	6 [□]	8 [□]	8 [□]	8 [□]	10 [□]	10 [□]	10 [□]
F	15	21	21	15	21	21	15	21	21
L	Maß L siehe Maßblatt Bauform E und V / For dimension L see dimension sheet, constr. form E and V								

Türkupplung / Door coupling.....Z48
Türkupplung mit Feder / Door coupling with spring.....Z49
Türkupplung mit Distanzausgleich / Door coupling with compensation...Z50

Größe Size	D0		
	16/20/32/40		
L	20	35	35

plus Maße in Klammern
...plus dimensions in brackets



Typ / Type

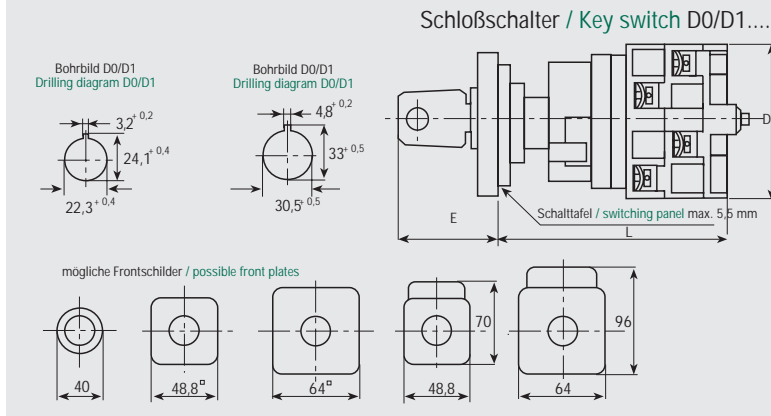
Für Bauform / For construction form

Z32

Maße in mm / Dimensions in mm

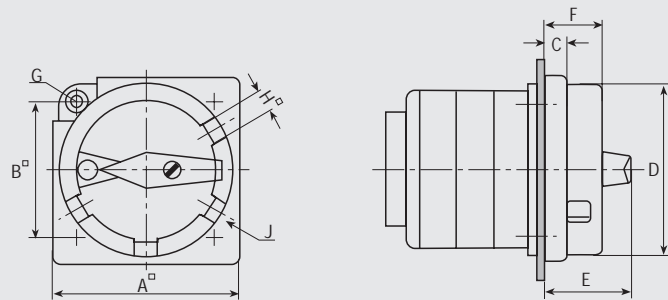
L für Anzahl Schaltkammern / L for number of chambers

	D00		D0		D1	
C	6	8	11	12	16/20/32	40
D	12	12	12	12	13	18
D	28x29	39x41	41x46	43∅	56 ∅	56 ∅
E	25	29	29	29	29	29
F	7	5	5	5	5,5	5,5
1	50	62	62	62	64	72
2	62	74	74	74	77	89
3	74	86	86	86	90	105
4	86	98	98	98	103	123
5	98	110	110	110	116	140
6	110	122	122	122	129	158
7	122	134	134	134	142	176
8	134	146	146	146	155	193
9		159	159	159	168	210
10		171	171	171	177	229



Z32

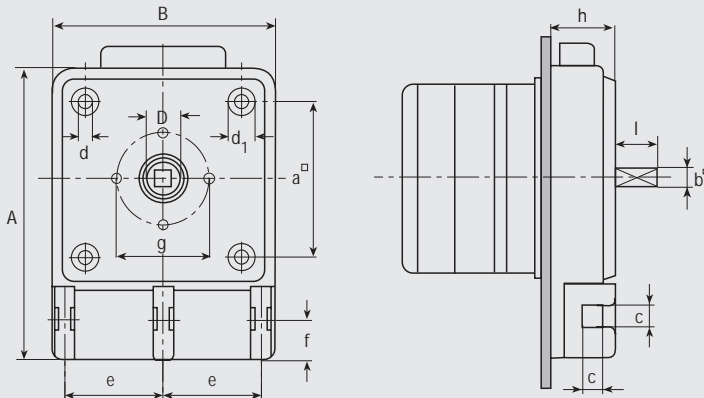
Vorhängeschloßsperre / Padlocking device Z33



	D1	D2
A	66	97
B	48	68
C	8	9
D	60,5	85
E	31	40
F	20	32
G	4,5	5,5
H	8	8
*) J	4	3

*) J = Aussparungen für Vorhängeschloßer
*) J = Cuts-outs for padlocks

Vorhängeschloßsperre / Padlocking device Z35

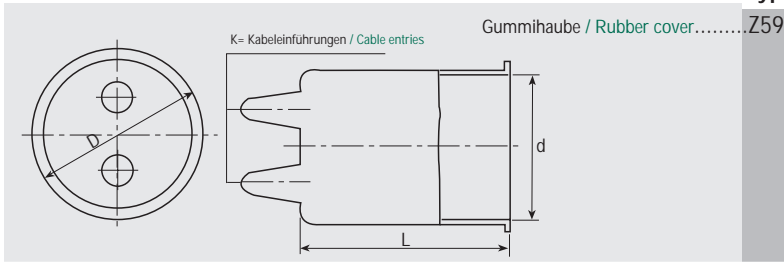


Maße in mm / Dimensions in mm

	D1	D2	D3
A	90	123	123
B	70	97	97
D	13∅	15∅	15∅
d	4,5∅	5,4∅	5,4∅
d ₁	8,3∅	10,4∅	10,4∅
a	48	68	68
b	6	6/8	8/10
c	8	8	8
e	31	43	43
f	14	17,5	17,5
g	25	39	39
h	21,5	26	26
l	15	24	24

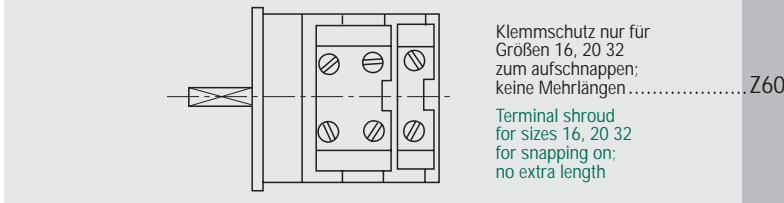
Typ / Type

Für Bauform / For constructional form



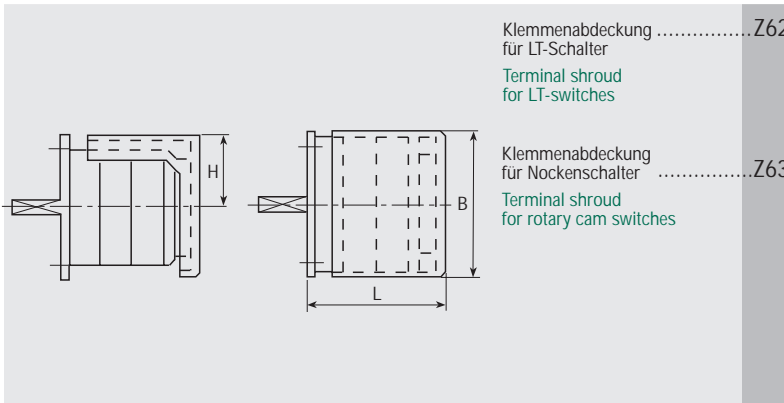
Größe
Size
D
d
L
K
Maße in mm / Dimensions in mm

	D1	
	2	
D	60	
d	52 Ø	
L	72	
K	2	



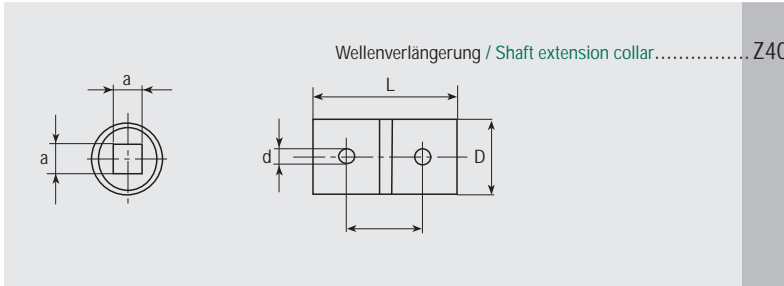
Größe
Size
D
d
L
K
Maße in mm / Dimensions in mm

Der Schallerdurchmesser ändert sich von Ø 56 mm auf Ø 65 mm
The switch diameter changes from Ø56 mm to Ø65 mm



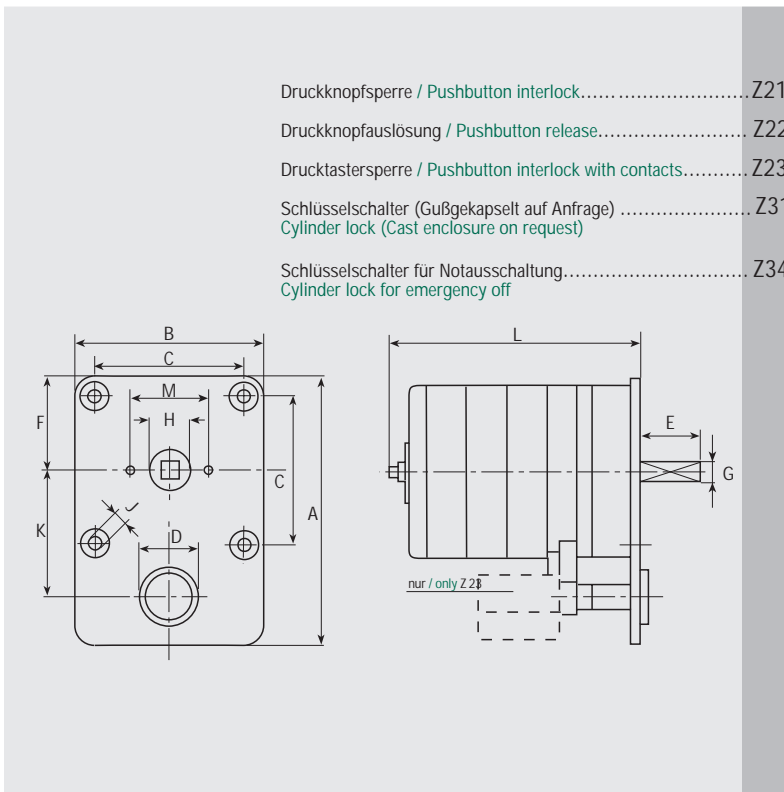
Größe
Size
B
H
n
2
4
6
8
L
L für Anzahl Schaltkammern / L for number of switch chambers
Maße in mm / Dimensions in mm

	D0	D1		D2		D3		
	8/11/12	16/20/32	40	55	63	100	125	250
B	61/70	61/85	85	85	85	85	160	160
H	30	30/41		40/51		72/83/94		
n	L	L	L	L	L	L	L	L
2	49	57	67	80	88	111	127	188
4		83	104	124	132	183	188	310
6		109	104	124	132	183	249	
8		135	175	212	220	327	310	
		Mehrlänge 3 mm Extra length 3 mm		Mehrlänge 4 mm Extra length 4 mm		Mehrlänge 5 mm Extra length 5 mm		



Größe
Size
a
d
D
L
I
Maße in mm / Dimensions in mm

	D1	D2
	16/20/32/40/55	63/100
a	6	8
d	M 4	M 4
D	22	22
L	40	40
I	24,5	24,5



Größe
Size
Z21
Z22
Z23
Z31
Z34
A
B
C
D
E
F
G
H
J
K
M
X
Maße in mm / Dimensions in mm

	D0	D1	D2	D3
	8/11/12	16/20/32/40/55	63/100	125/250
Z21		E, V, PLK,		
Z22		E, V, PLK,		
Z23		E, V, PLK,		
Z31	E, V	E, V, PLK, G	E, V	E, V
Z34		E, V, PLK		
A	84	84	110	175
B	48	60	85	120
C	36	48	68	85x115 (104 [□])
D	16,5	18	18	16
E	20	22	32	38
F	24	32	43	65
G	6 [□]	6 [□]	8 [□]	10 [□]
H	13	13	15	16
J	4,2	4,5	5,5	6,5
K	42,5	42,5*)	55	87
M	20	25	39	57
X	14	15	15	25

Maß L siehe Maßblatt Bauform E und V, Gesamtlänge= L+X!
*) bei Z21, Z22, Z23 ist Maß K= 41 mm
For dimension L see dimension sheet constructional form E and V, total length e=L+X!
*) For Z21, Z22, Z23, dimension K= 41 mm

Typ / Type

Für Bauform / For constructional form

Türkupplung mit Griffarretierung / Door coupling with handle stop.....Z64
 Türkupplung mit Griffarretierung und Nullstellungszwang.....Z65
 Stayput door coupling with handle stop
 Türkupplung mit Schaltersperre / Door coupling with switch lock.....Z66
 Türkupplung mit Griffarretierung, Nullstellungszwang und SchaltersperreZ67
 Stayput door coupling with handle stop and switch lock

Maße in mm / Dimensions in mm

	D1	D2	D3
a	48	68	68
b	4,5	5,5	5,5
c	20	30	45
d	29	47	47
e	6	8	10

Türverriegelung (simplex) / Simple door interlock.....Z68

Maße in mm / Dimensions in mm

	D0	D1
a	48	48
b	36	64
c	14	30
d	38	80
e	6 [□]	6 [□]

Türkupplung.....Z44
 Door coupling with compensation
 Türkupplung mit Nullstellungszwang.....Z45
 Stayput door coupling with handle stop and compensation

Maße in mm / Dimensions in mm

	D0	D1
a		48
b		64
c		30
d		80
e		4,5