

Allgemeine Toleranzen General tolerances Tolérances en général L + 50% - 30% C ± 20% R ± 10%

Daten (multi phase) data caractéristiques

Nennstrom bei Umgebungstemp.	rated current at an ambient temp.	courant nominal à une température ambiante	50 A
			50 °C

Nennspannung	rated voltage	tension nominal	max. 3 x 480 V, 50/60Hz
--------------	---------------	-----------------	-------------------------

Betriebsfrequenz	operating frequency	fréquence de service	max. 60 Hz
------------------	---------------------	----------------------	------------

Ableitstrom im Betrieb	Operational leakage current	courant de fuite en fonction	Tol. (%)	Spannung P-P / Frequenz
Spannungsunsymmetrie (IEC 1000-2-4)	non symmetrical voltage (IEC 1000-2-4)	tension non symétric (IEC 1000-2-4)	±3	400 VAC 50 Hz
Berechnung mit C-Tol.	Calculation with C-tol.	Calculation avec C-tol.	±20	I typ. 3,3 mA

Maximaler Ableitstrom	Worst case leakage current	courant maximale de fuite	Tol. (%)	Spannung P-E / Frequenz
Unterbruch von 2 Phasen	2 phases open circuit	2 phases circuit ouvert defectueux		230 VAC 50 Hz
Berechnung mit C-Tol.	Calculation with C-tol.	Calculation avec C-tol.	+20	I max. 57,9 mA

DC-Widerstand	DC-resistance	DC-résistance	Tol. (%)	@ 25 °C max. 3 x 4,4 m0hm
			+15	

Pruefspannung 100% Schlusskontr.	test voltage 100% final test	tension d'essais contrôle final 100%	P/P->E	2,65 kV/DC ≥ 2s
			P->P	2,1 kV/DC ≥ 2s
			P->N	kV/ ≥ 2s

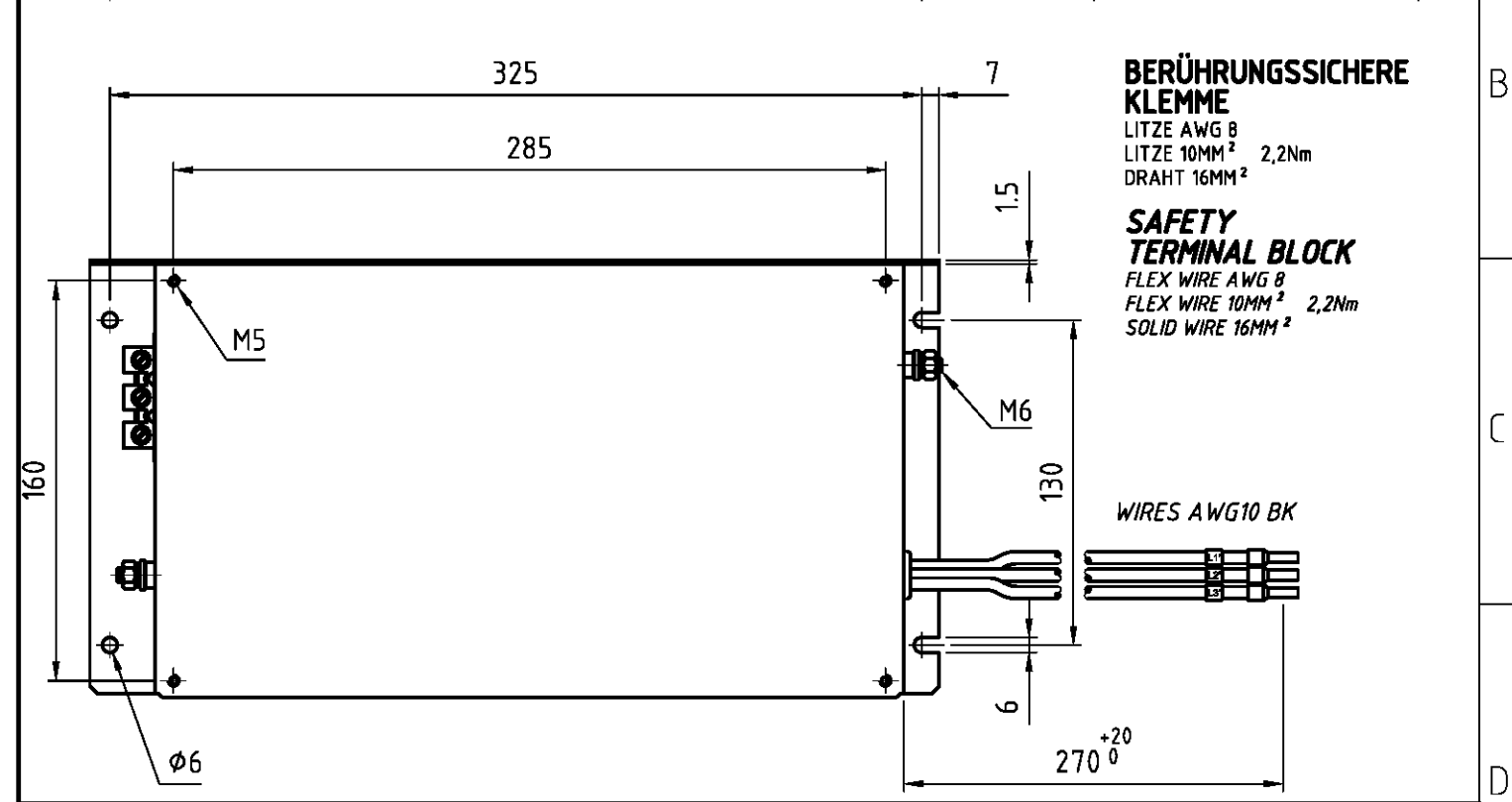
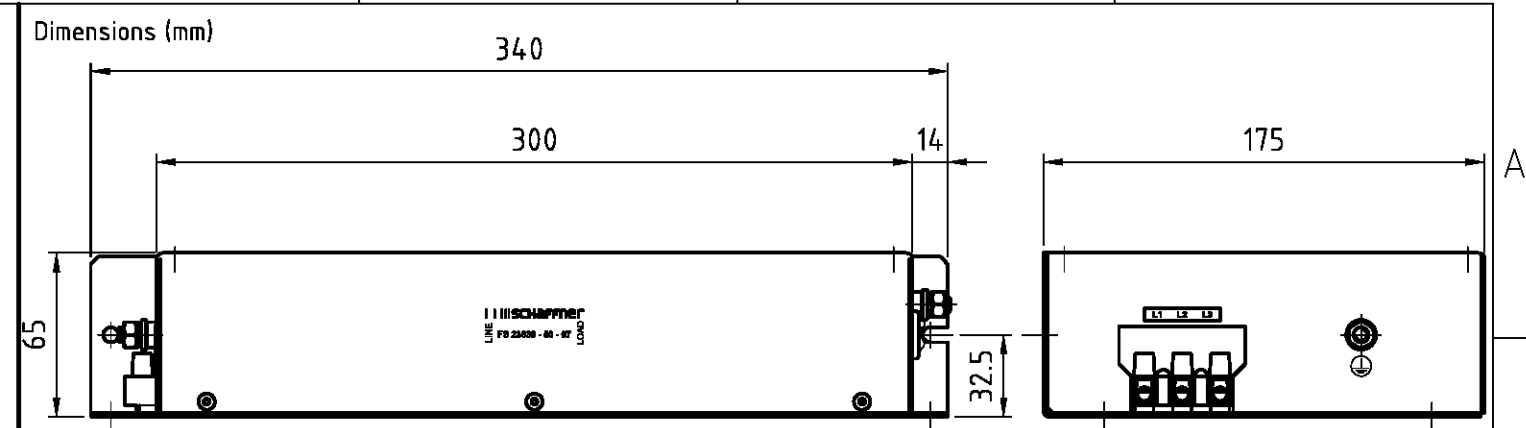
Wiederholung mit 80% der angegebenen Werte	repetition with max. 80% of the specified values	répétition avec max. 80% des valeurs spécifiques		
--	--	--	--	--

Zulaessige Betriebstemp.	temperature range	gamme de température	- 25 °C bis/to/à + 100 °C
--------------------------	-------------------	----------------------	---------------------------

Klimatische Pruefklasse	climatic test class	classe d'essais climatique	25/100/21 (IEC/CEI 60068-1)
-------------------------	---------------------	----------------------------	-----------------------------

I I I I SCHAFFNER Type FS23639-50-07 REV. 0 496-836 A

provisional



Zusatzangaben additional information informations supplémentaires

Vergussmasse	potting compound	matière de moulage	Polyurethane
--------------	------------------	--------------------	--------------

Gewicht	weight	poids	2,7 kg
---------	--------	-------	--------

Pruefzeichen	approvals	homologations	
<input type="checkbox"/> CSA / C-US	UL 1283 C 22.2 No.8	<input type="checkbox"/> CSA C 22.2 No.8	<input type="checkbox"/> UL UL 1283
		<input type="checkbox"/> SEMKO	<input type="checkbox"/> EN 133200 IEC 60939
		<input type="checkbox"/> VDE	<input type="checkbox"/>

Zusätzliche Angaben:
Additional remarks:
Remarques additionals:



Fuer Masse ohne Toleranz for dimensions without tolerance pour mesure sans tolérance ISO2768-m/EN22768-m

Datenblatt (multi phase) **data sheet** **fiche technique**

Copyright by SCHAFFNER EMV AG	projection	scale 1:3	Type FS23639-50-07 REV. 0
www.schaffner.com	date 27.07.2007	name Zu	Part.-No. 802-623
A	30.07.2007	Zu	ds proved 27.07.07
ind	revision	date	name
			doc. proved x

SCHAFFNER EMV AG CH-4542 LUTERBACH **I I I I SCHAFFNER** DB3 496-836 A