

Kabelverschraubung SCHLEMMER-TEC

Polyamid
metrisches Gewinde, kurz

Cable gland SCHLEMMER-TEC

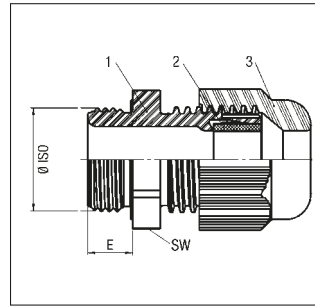
Polyamide
metric thread, short



PA 6 100°
-25° IP 68
5 bar

- Material:**
- 1/3: Verschraubungskörper/
Hutmutter: Polyamid 6
 - 2: Dichtung: Neopren
- Kennzeichen:**
- metrisches Gewinde, kurz
- Eigenschaften:**
- optimale Zugentlastung durch Klemmlamellen

- Abdichtung zum Gehäuse durch Dichtungslippe
 - Trapezgewinde für hohes Anzugsmoment garantiert festen und dauerhaften Sitz der Hutmutter
 - lieferbar auch mit Reduziereinsatz
 - gas- und wasserdicht
 - halogenfrei
- Anwendungsbereiche:**
- Maschinen-, Gerätebau



- Material:**
- 1/3: Gland element/Cap nut: Polyamide 6
 - 2: Seal: Neoprene
- Characteristics:**
- metric thread, short
- Features:**
- maximum traction relief through clamp lamella

- seal-tight to enclosure rack through sealing ring
 - trapezoidal thread with high torque guarantees tight and permanent fit of the cap nut
 - also available with reduction insert
 - gas and water-tight
 - free of halogen
- Applications:**
- Machines and devices

Metrisches Gewinde, kurz / metric thread, short

Aussengewinde	Klemmbereich mm	E mm	SW mm	Art.-Nr. lichtgrau RAL 7035	Art.-Nr. silbergrau RAL 7001	Art.-Nr. tiefschwarz RAL 9005	VE Stck.
Outer thread	Clamping range mm	E mm	SW mm	Art. no. light grey RAL 7035	Art. no. silver grey RAL 7001	Art. no. jet black RAL 9005	PU pcs.
M 12 x 1,5	2,5 - 6,5	8,0	15,0	5308950	5308930	5308940	100
M 16 x 1,5/9	2,5 - 8,0	10,0	19,0	5308958	5308938	5308948	50
M 16 x 1,5/11	3,5 - 10,0	10,0	22,0	5308951	5308931	5308941	50
M 20 x 1,5/13	5,0 - 12,0	10,0	24,0	5308959	5308939	5308949	50
M 20 x 1,5/16	7,0 - 14,0	10,0	27,0	5308952	5308932	5308942	50
M 25 x 1,5/16	7,0 - 14,0	10,0	27,0	5308960	5308961	5308962	50
M 25 x 1,5/21	9,0 - 18,0	10,0	33,0	5308953	5308933	5308943	25
M 32 x 1,5	14,0 - 25,0	10,0	42,0	5308954	5308934	5308944	20
M 40 x 1,5	18,0 - 32,0	10,0	53,0	5308955	5308935	5308945	10
M 50 x 1,5	24,0 - 38,5	12,0	60,0	5308956	5308936	5308946	5
M 63 x 1,5	35,0 - 48,0	12,0	70,0	5308957	5308937	5308947	5
mit Reduzier-Dichteinsatz / with reduction seal insert							
M 12 x 1,5 RED	1,5 - 5,0	8,0	15,0	5309612	5309512	5309712	100
M 16 x 1,5/9 RED	1,5 - 6,0	10,0	19,0	5309615	5309515	5309715	50
M 16 x 1,5/11 RED	2,0 - 7,0	10,0	22,0	5309616	5309516	5309716	50
M 20 x 1,5/13 RED	3,0 - 9,0	10,0	24,0	5309619	5309519	5309719	50
M 20 x 1,5/16 RED	5,0 - 12,0	10,0	27,0	5309620	5309520	5309720	50
M 25 x 1,5/16 RED	5,0 - 12,0	10,0	27,0	5309624	5309524	5309724	50
M 25 x 1,5/21 RED	7,0 - 16,0	10,0	33,0	5309625	5309525	5309725	25
M 32 x 1,5 RED	11,0 - 21,0	10,0	42,0	5309632	5309532	5309732	20
M 40 x 1,5 RED	13,0 - 26,0	10,0	53,0	5309640	5309540	5309740	10
M 50 x 1,5 RED	17,0 - 31,0	12,0	60,0	5309650	5309550	5309750	5
M 63 x 1,5 RED	26,0 - 39,0	12,0	70,0	5309663	5309563	5309763	5

Passende Gegenmuttern Seite 138
Passende Dichtungen Seite 75

Suitable lock nuts page 138
Suitable sealings page 75