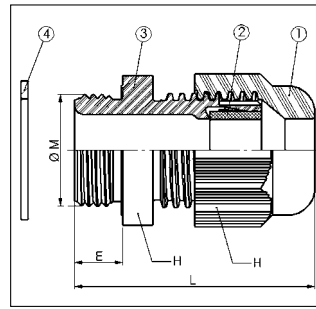


Kabelverschraubung
ATEX Ex e/ Ex i
S-TEC
 Polyamid
 metrisches Gewinde

Cable gland
ATEX Ex e/ Ex i
S-TEC
 Polyamide
 metric thread



- Material:**
- 1/3: Verschraubungskörper/Hutmutter: Polyamid
 - 2: Dichtung: Neopren
 - 4: Flachdichtung: Neopren

Temperaturbereich:
 M12: -20°C bis 80°C
 M16-M63: -35°C bis 95°C

- Farbe(n)/Ausführungen:**
- tiefschwarz, blau
 - Außengewinde: Metrisch
 - kurzes/langes Gewinde

- Eigenschaften:**
- Zertifikat: LCIE 07 ATEX 6082 X
 Zündschutzart: Ex e
 Nach Prüfnorm: EN 60079-0, EN 60079-7, EN 61241-0, EN 61241-1
 Gerätegruppe: II
 Kategorie: 2 und 3
 Atmosphäre: G / D
 Zone: 1, 2, 21, 22

- Anwendungsbereiche:**
- für explosionsgefährdete Bereiche
 - Maschinen- und Apparatebau
 - Mess- und Regeltechnik
 - Anlagenbau

- Material:**
- 1/3: Gland element/Cap nut: Polyamide
 - 2: Sealing: Neoprene
 - 4: Flat Sealing: Neoprene
- Temperature range:**
 M12: -20°C to 80°C
 M16-M63: -35°C to 95°C

- Colour(s)/Designs:**
- jet black, blue
 - External thread: Metric
 - short/long thread

- Characteristics:**
- Certificate: LCIE 07 ATEX 6082 X
 Type of protection: Ex e
 Test standard: EN 60079-0, EN 60079-7, EN 61241-0, EN 61241-1
 Device group: II
 Category: 2 and 3
 Atmosphere: G / D
 Zone: 1, 2, 21, 22

- Applications:**
- for explosion endangered areas
 - Machine- and apparatus construction
 - Measuring and control engineering
 - Plant installations

Außengewinde	Klemmbereich	Gewindelänge (E)	Schlüsselweite (H)	Gesamtlänge (L)	Art.-Nr. tiefschwarz, Ex e RAL 9005	Art.-Nr. blau, Ex i RAL 5012	VE Stck.
External thread	Clamping range	Thread length (E)	Across Flats (H)	Complete length (L)	Art.-No. jet black, Ex e RAL 9005	Art.-No. blue, Ex i RAL 5012	PU pcs.
	mm	mm	mm	mm			
kurzes Gewinde / short thread							
M 12 x 1,5	4,0 - 6,5	8,0	15,0	32,0	5507540	5507560	50
M 16 x 1,5/9	5,0 - 8,0	10,0	19,0	37,0	5507541	5507561	50
M 16 x 1,5/11	5,0 - 10,0	10,0	22,0	39,0	5507542	5507562	50
M 20 x 1,5/13	7,0 - 12,0	10,0	24,0	40,0	5507543	5507563	50
M 20 x 1,5/16	10,0 - 14,0	10,0	27,0	43,0	5507544	5507564	50
M 25 x 1,5/16	10,0 - 14,0	10,0	27,0	45,0	5507545	5507565	20
M 25 x 1,5/21	12,0 - 18,0	10,0	33,0	49,0	5507546	5507566	20
M 32 x 1,5	16,0 - 25,0	10,0	42,0	52,0	5507547	5507567	20
M 40 x 1,5	22,0 - 32,0	10,0	53,0	62,0	5507548	5507568	20
M 50 x 1,5	28,0 - 38,5	12,0	60,0	67,0	5507549	5507569	10
M 63 x 1,5	40,0 - 48,0	12,0	70,0	68,0	5507550	5507570	5
langes Gewinde / long thread							
M 12 x 1,5	4,0 - 6,5	15,0	15,0	39,0	5507640	5507660	50
M 16 x 1,5/9	5,0 - 8,0	15,0	19,0	42,0	5507641	5507661	50
M 16 x 1,5/11	5,0 - 10,0	15,0	22,0	44,0	5507642	5507662	50
M 20 x 1,5/13	7,0 - 12,0	15,0	24,0	45,0	5507643	5507663	50
M 20 x 1,5/16	10,0 - 14,0	15,0	27,0	48,0	5507644	5507664	50
M 25 x 1,5/16	10,0 - 14,0	15,0	27,0	50,0	5507645	5507665	20
M 25 x 1,5/21	12,0 - 18,0	15,0	33,0	53,0	5507646	5507666	20
M 32 x 1,5	16,0 - 25,0	15,0	42,0	57,0	5507647	5507667	20
M 40 x 1,5	22,0 - 32,0	16,0	53,0	68,0	5507648	5507668	20
M 50 x 1,5	28,0 - 38,5	16,0	60,0	71,0	5507649	5507669	10
M 63 x 1,5	40,0 - 48,0	16,0	70,0	72,0	5507650	5507670	5