

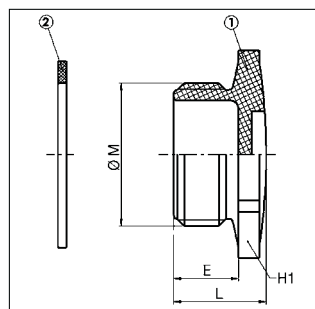
Blindstopfen
ATEX Ex e
 Polyamid
 25 % glasfaserverstärkt
 6-kant
 metrisches Gewinde



- Material:**
- 1: Blindstopfen: Polyamid 6 mit 25 % glasfaserverstärkt
 - 2: Flachdichtung: Neopren
- Temperaturbereich:**
 -35°C bis 90°C
- Farbe(n)/Ausführungen:**
- schwarz
 - Außengewinde: Metrisch
 - 6-kant mit Schlitz

Plugs
ATEX Ex e
 Polyamide
 25 % glassfiber reinforced
 hexagon
 metric thread

- Eigenschaften:**
- Zertifikat: LCIE 03 ATEX 0033 U
 Zündschutzart: Ex e
 Nach Prüfnorm: EN 60079-0,
 EN 60079-7,
 EN 61241-0,
 EN 61241-1
- Gerätegruppe: II
 Kategorie: 2 und 3
 Atmosphäre: G / D
 Zone: 1, 2, 21, 22
- Anwendungsbereiche:**
- für explosionsgefährdete Bereiche



- Material:**
- 1: Plug: Polyamide 6 with glassfiber reinforced
 - 2: Flat sealing: Neoprene
- Temperature range:**
 -35°C to 90°C
- Colour(s)/Designs:**
- black
 - External thread: metric
 - hexagon with slot

- Characteristics:**
- Certificate: LCIE 03 ATEX 0033 U
 Type of protection: Ex e
 Test standard: EN 60079-0,
 EN 60079-7,
 EN 61241-0,
 EN 61241-1
- Device group: II
 Category: 2 and 3
 Atmosphere: G / D
 Zone: 1, 2, 21, 22
- Applications:**
- for explosion endangered areas

Außengewinde (Ø M)	Schlüsselweite (H1) mm	Gewindelänge (E) mm	Gesamtlänge (L) mm	Art.-Nr. schwarz RAL 9005	VE Stck.
External thread (Ø M)	Across Flats (H1) mm	Thread length (E) mm	Complete length (L) mm	Art.-No. black RAL 9005	PU pcs.
M 12 x 1,5	16,0	8,0	11,0	7218112	50
M 16 x 1,5	20,0	8,0	12,0	7218116	50
M 20 x 1,5	26,0	9,0	13,0	7218120	50
M 25 x 1,5	32,0	10,0	15,0	7218125	20
M 32 x 1,5	40,0	11,0	16,5	7218132	20
M 40 x 1,5	48,0	12,0	18,0	7218140	20
M 50 x 1,5	55,0	13,0	21,0	7218150	10
M 63 x 1,5	70,0	15,0	24,5	7218163	5