

Gegenmuttern
Messing vernickelt
PG-/metrisches Gewinde

Lock nuts
nickel-plated brass
PG-/metric thread

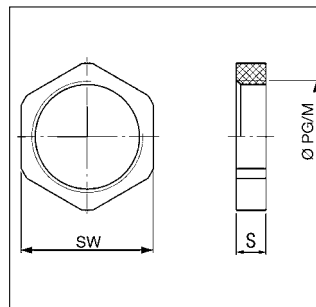
RoHS

Material:
Messing vernickelt

Farbe(n)/Ausführungen:
• Gewinde: PG/Metrisch

Eigenschaften:
• PG nach „alter“ DIN 46 320

Anwendungsbereiche:
• passend für PG/metrische Kabel- und Schlauchverschraubungen, sowie Zubehör



Material:
nickel-plated brass

Colour(s)/Designs:
• Thread: PG/metric

Characteristics:
• PG acc. to „old“ DIN 46 320

Applications:
• suitable for PG/metric Cable- and Conduit Glands as well as Accessories

Gewinde Thread	Stärke (S) mm Thickness (S) mm	SW mm SW mm	Art.-Nr. vernickelt Art. no. nickel-plated	VE Stck. PU pcs.
PG (nach „alter“ DIN 46 320) / PG (acc. to „old“ DIN 46 320)				
PG 7	2,9	15,0	6000070	50
PG 9	2,9	18,0	6000096	50
PG 11	2,9	21,0	6000118	50
PG 13,5	3,1	23,0	6000134	50
PG 16	3,1	26,0	6000169	50
PG 21	3,6	32,0	6000215	20
PG 29	4,1	41,0	6000290	20
PG 36	5,1	51,0	6000363	10
PG 42	5,1	60,0	6000428	5
PG 48	5,6	64,0	6000487	5
Metrisch / metric				
M 6 x 1,0	3,5	8,0	6004067	50
M 8 x 1,25	3,5	11,0	6004083	50
M 10 x 1,5	3,5	12,0	6004105	50
M 12 x 1,5	3,0	15,0	6004121	50
M 16 x 1,5	2,8	19,0	6004165	50
M 16 x 1,5	3,0	20,0	6004164	50
M 20 x 1,5	3,5	24,0	6004202	50
M 25 x 1,5	3,5	30,0	6004253	25
M 32 x 1,5	4,5	35,0	6004326	20
M 40 x 1,5	4,5	45,0	6004407	10
M 50 x 1,5	5,5	55,0	6004504	10
M 63 x 1,5	6,0	70,0	6004636	5
M 75 x 1,5	8,0 (10,0)	80,0	6004750	1
M 80 x 2,0	10,0	95,0	6004752	1
M 90 x 2,0	10,0	100,0	6004754	1
M 100 x 2,0	12,0	115,0	6004756	1
M 105 x 2,0	12,0	115,0	6004757	1
M 110 x 2,0	12,0	125,0	6004758	1

3.3