

Kabelverschraubung SCHLEMMER-TEC

Polyamid
NPT-Gewinde



Material:

- 1/3: Verschraubungskörper/
Hutmutter: Polyamid 6
- 2: Dichtung: Neopren

Temperaturbereich:

-40°C bis 100°C

Farbe(n)/Ausführungen:

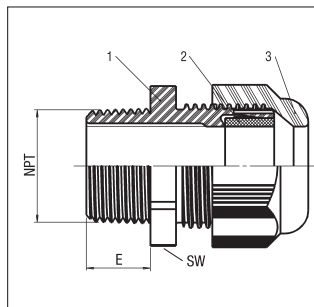
- lichtgrau, silbergrau, tiefschwarz
- Außengewinde: NPT
- Reduzier-Dichteinsatz

Eigenschaften:

- optimale Zugentlastung durch Klemmlamellen
- Abdichtung zum Gehäuse durch Dichtungslippe
- Trapezgewinde für hohes Anzugsmoment garantiert festen und dauerhaften Sitz der Hutmutter
- vibrationsicher
- gas- und wasserdicht

Cable gland SCHLEMMER-TEC

Polyamide
NPT-thread



Zubehör (siehe Kapitel...):

- Mehrlochdichtung (3.1)
- Gegenmuttern (3.3)
- Montagezange Mon.Za (3.1)

Anwendungsbereiche:

- Maschinen- und Anlagenbau
- Photovoltaik
- Automatisierungstechnik
- Schiffsbau
- Off-shore-Anlagen

Material:

- 1/3: Gland element/Cap nut: Polyamide 6
- 2: Sealing: Neoprene

Temperature range:

-40°C to 100°C

Colour(s)/Designs:

- light grey, silver grey, jet black
- External thread: NPT
- reduction sealing insert

Characteristics:

- maximum strain relief through clamp lamella
- seal-tight to enclosure rack through sealing ring
- trapezoidal thread with high torque guarantees tight and permanent fit of the cap nut
- vibration-proof
- gas and water-tight

Accessories (see chapter...):

- Multi-holed sealing (3.1)
- lock nuts (3.3)
- Mounting tool Mon.Za (3.1)

Applications:

- Machine and apparatus construction
- Photovoltaic
- Automation technology
- Ship yards
- Off-shore apparatus

Außengewinde	Klemmbereich mm	Gewindelänge (E) mm	SW mm	Art.-Nr. lichtgrau RAL 7035	Art.-Nr. silbergrau RAL 7001	Art.-Nr. tiefschwarz RAL 9005	VE Stck.
External thread	Clamping range mm	Thread length (E) mm	SW mm	Art. no. light grey RAL 7035	Art. no. silver grey RAL 7001	Art. no. jet black RAL 9005	PU pcs.
NPT 3/8"	2,5 - 8,0	11,0	19,0	5308900	5308910	5308920	50
NPT 1/2"	5,0 - 12,0	14,0	24,0	5308901	5308911	5308921	50
NPT 3/4"	9,0 - 18,0	15,0	33,0	5308902	5308912	5308922	20
NPT 1"	14,0 - 25,0	18,0	42,0	5308903	5308913	5308923	20
mit Reduzier-Dichteinsatz / with reduction sealing insert							
NPT 3/8" RED	1,5 - 6,0	11,0	19,0	5308904	5308914	5308924	50
NPT 1/2" RED	3,0 - 9,0	14,0	24,0	5308905	5308915	5308925	50
NPT 3/4" RED	7,0 - 16,0	15,0	33,0	5308906	5308916	5308926	20
NPT 1" RED	11,0 - 21,0	18,0	42,0	5308907	5308917	5308927	20