

Datenblatt: Transformator SITAS
Typ: 4AM4642-8DD40-0FA0



Deutsch

Beschreibung:

Phasen:	1
Bemessungsleistung /-kurzzeitleistung (S6) [kVA] :	0,4 /1,44
Bemessungseingangsspannung [V]:	550-525-500-480-460-440-415-400-380-230-208
Bemessungsausgangsspannung [V]:	2x115
Bemessungsausgangsstrom [A]:	1,74-3,48
Bemessungsfrequenz [Hz] :	50...60
Schaltgruppe / Schirmw.:	li0 /0
Bemessungsumgebungstemp. / Therm. Klasse :	40 /B
Schutzart IP:	00
Anschlussart:	Schraub-/Flachsteck-Anschluss
Montageart:	Schrauben
Vorschrift :	EN 61558-2-1, -2-2, -2-4
Verluste [W]:	41,8
Gewicht [kg]:	5,8

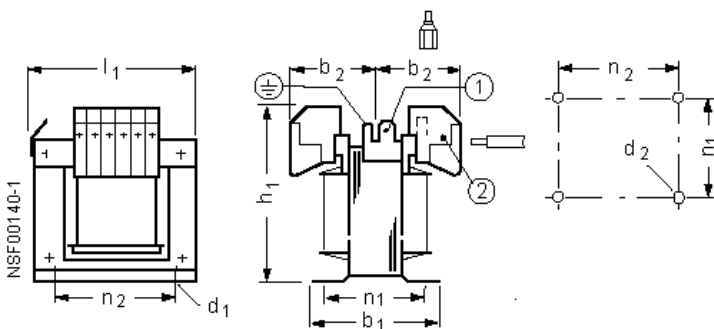
Anschluss:

Klemmenleiste 1: 1-2-3-4-5-6-7-8

Klemmenleiste 2: 34-33-32-31

Art	Spg. [V]	Anschluss	Verbindung	
PRI1	550	1-8	4-5	
	525	1-8	3-5	
	500	1-8	2-5	
	480	1-8	2-5	
	460	1-8	4-6	
	440	1-8	3-6	
	415	1-8	3-7	
	400	1-8	2-6	
	380	1-8	2-7	
	230	1-8	1-6;4-8	
	208	1-8	1-7;3-8	
	SEC1	230	31-34	32-33
		115	31-34	31-32;33-34

Maßzeichnung / Montagelochung :



(1) Flachstecker DIN 46 244-A 6,3-0,8

(2) bis 24 A: Schraubanschluss eindrätig 0,5 bis 6 mm², feindrätig 0,5 bis 4 mm², Flachstecker DIN 46 244-A 6,3-0,8

Abmessungen [mm]:

b1	102	h1	121
b2	57	l1	122
d1	5,8x9	n1	85
d2	M5	n2	90

Datasheet: Transformer SITAS
Type: 4AM4642-8DD40-0FA0

SIDAC-T
 CE cRU US 

Description:

English

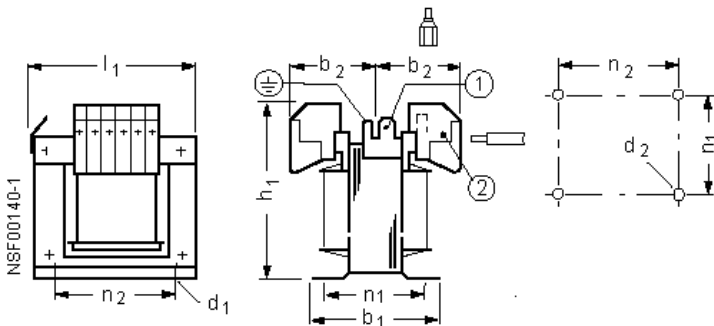
phases:	1
rated output/short-time capacity (S6) [kVA]:	0,4 /1,44
rated input voltage [V]:	550-525-500-480-460-440-415-400-380-230-208
rated output voltage [V]:	2x115
rated output current [A]:	1,74-3,48
rated frequency [Hz]:	50..60
vector group / shield winding	li0 /0
rated ambient temperature / temp. Class:	40 /B
protection IP:	00
type of terminals:	screw/tab connection
mounting	Screw
standard :	EN 61558-2-1, -2-2, -2-4
Losses [W]:	41,8
Weight [kg]:	5,8

Connection:

Terminals 1: 1-2-3-4-5-6-7-8
 Terminals 2: 34-33-32-31

Type	Voltage [V]	Terminals	Wiring
PRI1	550	1-8	4-5
	525	1-8	3-5
	500	1-8	2-5
	480	1-8	2-5
	460	1-8	4-6
	440	1-8	3-6
	415	1-8	3-7
	400	1-8	2-6
	380	1-8	2-7
	230	1-8	1-6;4-8
	208	1-8	1-7;3-8
SEC1	230	31-34	32-33
	115	31-34	31-32;33-34

Dimension drawing / Mounting :



- (1) Tap connector DIN 46 244-A 6,3-0,8
- (2) to 24 A: Screw connection solid wire 0,5 to 6 mm², finely stranded wire 0,5 to 4 mm², Tap connector DIN 46 244-A 6,3-0,8

Dimension values [mm]:

b1	102	h1	121
b2	57	l1	122
d1	5,8x9	n1	85
d2	M5	n2	90

Fiche technique: Transformateur SITAS

Type: 4AM4642-8DD40-0FA0



Français

Description:

Phases :	1
Puissance assignée/puiss. courte durée (S6) [kVA]:	0,4 /1,44
Puissance d'entrée assignée [V] :	550-525-500-480-460-440-415-400-380-230-208
Tension assignée de sortie [V] :	2x115
Courant assigné de sortie [A] :	1,74-3,48
Fréquence assignée [Hz] :	50...60
Couplage / écran :	II0 /0
Temp. ambiante assignée/classe therm. :	40 /B
Degré de protection IP :	00
Connectique :	Connecteur plat / a vis
Type de montage :	Vis
Prescription :	EN 61558-2-1, -2-2, -2-4
Pertes [W]:	41,8
Poids [kg]:	5,8

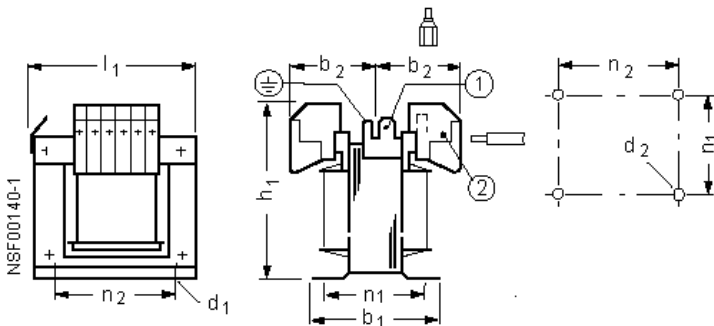
Raccordement:

Bornier 1: 1-2-3-4-5-6-7-8

Bornier 2: 34-33-32-31

Type	Tension [V]	Raccordement	Connexion
PRI1	550	1-8	4-5
	525	1-8	3-5
	500	1-8	2-5
	480	1-8	2-5
	460	1-8	4-6
	440	1-8	3-6
	415	1-8	3-7
	400	1-8	2-6
	380	1-8	2-7
	230	1-8	1-6;4-8
	208	1-8	1-7;3-8
	SEC1	230	31-34
115		31-34	31-32;33-34

Encombrement / Fixations



(1) Languette DIN 46 244-A 6,3-0,8

(2) à 24 A: Bornes à vis âme massive 0,5 à 6 mm², âme souple 0,5 à 4 mm², Languette DIN 46 244-A 6,3-0,8

Dimensions [mm]

b1	102	h1	121
b2	57	l1	122
d1	5,8x9	n1	85
d2	M5	n2	90

Hoja de datos: Transformador SITAS
Tipo: 4AM4642-8DD40-0FA0



Español

Descripción:

Fases:	1
Potencia asignada/cap. de carga breve (S6) [kVA]:	0,4 /1,44
Tensión asignada de entrada [V]:	550-525-500-480-460-440-415-400-380-230-208
Tensión asignada de salida [V]:	2x115
Intensidad asignada de salida [A]:	1,74-3,48
Frecuencia asignada [Hz]:	50...60
Grupo de conexión / prot. enrollando:	II0 /0
Temperatura ambiente / clase térmica	40 /B
Grado de protección IP:	00
Tipo de conexión:	Conexión por conector plano/tornillo
Tipo de montaje:	tornillo
prescripciones:	EN 61558-2-1, -2-2, -2-4
Pérdidas [W]:	41,8
Peso [kg]:	5,8

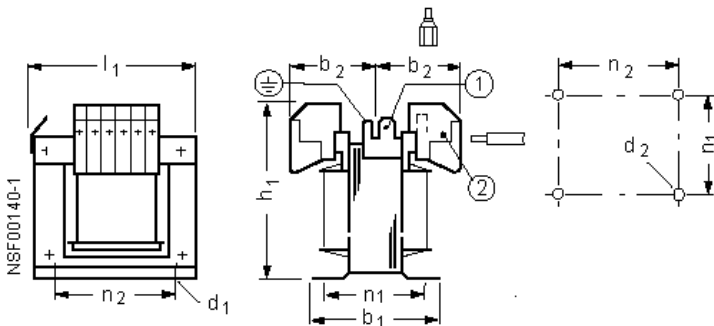
Conexión:

Regl. de bornas 1: 1-2-3-4-5-6-7-8

Regl. de bornas 2: 34-33-32-31

Tipo	Tensión [V]	Bornas	Puentes de conexión
PR11	550	1-8	4-5
	525	1-8	3-5
	500	1-8	2-5
	480	1-8	2-5
	460	1-8	4-6
	440	1-8	3-6
	415	1-8	3-7
	400	1-8	2-6
	380	1-8	2-7
	230	1-8	1-6;4-8
	208	1-8	1-7;3-8
	SEC1	230	31-34
115		31-34	31-32;33-34

Dimensiones / Taladros de montaje



(1) Conector plano DIN 46 244-A 6,3-0,8

(2) hasta 24 A: conexión por tornillo: un hilo 0,5 a 6 mm², hilo fino 0,5 a 4 mm², conector plano DIN 46 244-A 6,3-0,8

Dimensiones [mm]

b1	102	h1	121
b2	57	l1	122
d1	5,8x9	n1	85
d2	M5	n2	90