

**Datenblatt:** Transformator SITAS  
**Typ:** 4AM5242-8DD40-0FA0



Deutsch

**Beschreibung:**

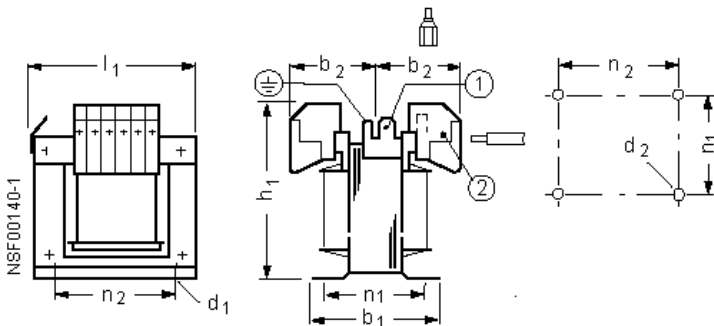
Phasen:	1
Bemessungsleistung /-kurzzeitleistung (S6) [kVA] :	0,63 /2,35
Bemessungseingangsspannung [V]:	550-525-500-480-460-440-415-400-380-230-208
Bemessungsausgangsspannung [V]:	2x115
Bemessungsausgangsstrom [A]:	2,74-5,48
Bemessungsfrequenz [Hz] :	50...60
Schaltgruppe / Schirmw.:	li0 /0
Bemessungsumgebungstemp. / Therm. Klasse :	40 /B
Schutzart IP:	00
Anschlussart:	Schraub-/Flachsteck-Anschluss
Montageart:	Schrauben
Vorschrift :	EN 61558-2-1, -2-2, -2-4
Verluste [W]:	57,2
Gewicht [kg]:	8,6

**Anschluss:**

Klemmenleiste 1: 1-2-3-4-5-6-7-8  
 Klemmenleiste 2: 34-33-32-31

Art	Spg. [V]	Anschluss	Verbindung	
PRI1	550	1-8	4-5	
	525	1-8	3-5	
	500	1-8	2-5	
	480	1-8	2-5	
	460	1-8	4-6	
	440	1-8	3-6	
	415	1-8	3-7	
	400	1-8	2-6	
	380	1-8	2-7	
	230	1-8	1-6 ; 4-8	
	208	1-8	1-7 ; 3-8	
	SEC1	230	31-34	32-33
		115	31-34	31-32 ; 33-34

**Maßzeichnung / Montagelochung :**



- (1) Flachstecker DIN 46 244-A 6,3-0,8
- (2) bis 24 A: Schraubanschluss eindrätig 0,5 bis 6 mm<sup>2</sup>, feindrätig 0,5 bis 4 mm<sup>2</sup>, Flachstecker DIN 46 244-A 6,3-0,8

**Abmessungen [mm]:**

b1	111	h1	144
b2	55	l1	152
d1	7x13	n1	90
d2	M6	n2	122

**Datasheet:** Transformer SITAS  
**Type:** 4AM5242-8DD40-0FA0

SIDAC-T  
 CE cRU US 

**Description:**

English

phases: 1  
 rated output/short-time capacity (S6) [kVA]: 0,63 /2,35  
 rated input voltage [V]: 550-525-500-480-460-440-415-400-380-230-208  
 rated output voltage [V]: 2x115  
 rated output current [A]: 2,74-5,48  
 rated frequency [Hz]: 50..60  
 vector group / shield winding: II0 /0  
 rated ambient temperature / temp. Class: 40 /B  
 protection IP: 00  
 type of terminals: screw/tab connection  
 mounting: Screw  
 standard : EN 61558-2-1, -2-2, -2-4  
 Losses [W]: 57,2  
 Weight [kg]: 8,6

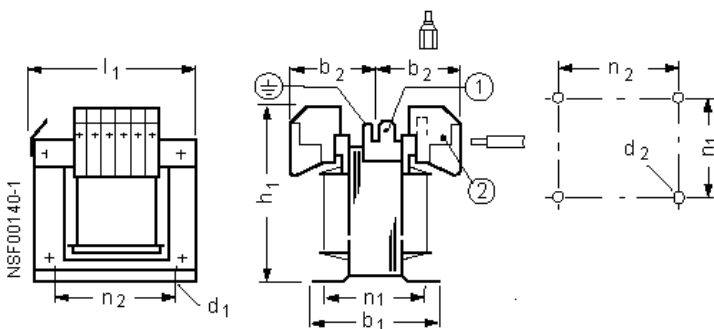
**Connection:**

Terminals 1: 1-2-3-4-5-6-7-8

Terminals 2: 34-33-32-31

Type	Voltage [V]	Terminals	Wiring
PRI1	550	1-8	4-5
	525	1-8	3-5
	500	1-8	2-5
	480	1-8	2-5
	460	1-8	4-6
	440	1-8	3-6
	415	1-8	3-7
	400	1-8	2-6
	380	1-8	2-7
	230	1-8	1-6 ; 4-8
	208	1-8	1-7 ; 3-8
	SEC1	230	31-34
115		31-34	31-32 ; 33-34

**Dimension drawing / Mounting :**



(1) Tap connector DIN 46 244-A 6,3-0,8

(2) to 24 A: Screw connection solid wire 0,5 to 6 mm<sup>2</sup>, finely stranded wire 0,5 to 4 mm<sup>2</sup>, Tap connector DIN 46 244-A 6,3-0,8

Dimension values [mm]:

b1	111	h1	144
b2	55	l1	152
d1	7x13	n1	90
d2	M6	n2	122

## Fiche technique: Transformateur SITAS

Type: 4AM5242-8DD40-0FA0



Français

### Description:

Phases :	1
Puissance assignée/puiss. courte durée (S6) [kVA]:	0,63 /2,35
Puissance d'entrée assignée [V] :	550-525-500-480-460-440-415-400-380-230-208
Tension assignée de sortie [V] :	2x115
Courant assigné de sortie [A] :	2,74-5,48
Fréquence assignée [Hz] :	50...60
Couplage / écran :	II0 /0
Temp. ambiante assignée/classe therm. :	40 /B
Degré de protection IP :	00
Connectique :	Connecteur plat / a vis
Type de montage :	Vis
Prescription :	EN 61558-2-1, -2-2, -2-4
Pertes [W]:	57,2
Poids [kg]:	8,6

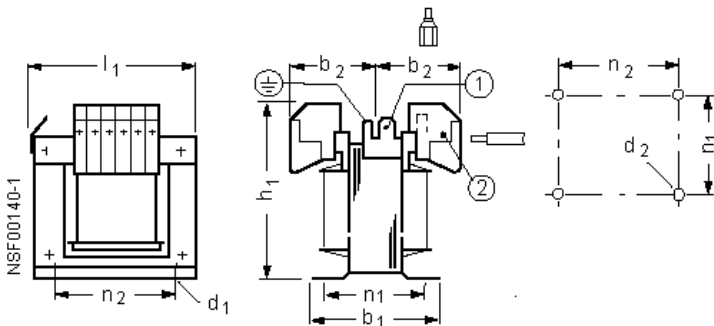
### Raccordement:

Bornier 1: 1-2-3-4-5-6-7-8

Bornier 2: 34-33-32-31

Type	Tension [V]	Raccordement	Connexion
PRI1	550	1-8	4-5
	525	1-8	3-5
	500	1-8	2-5
	480	1-8	2-5
	460	1-8	4-6
	440	1-8	3-6
	415	1-8	3-7
	400	1-8	2-6
	380	1-8	2-7
	230	1-8	1-6 ; 4-8
	208	1-8	1-7 ; 3-8
	SEC1	230	31-34
115		31-34	31-32 ; 33-34

### Encombrement / Fixations



(1) Languette DIN 46 244-A 6,3-0,8

(2) à 24 A: Bornes à vis âme massive 0,5 à 6 mm<sup>2</sup>, âme souple 0,5 à 4 mm<sup>2</sup>, Languette DIN 46 244-A 6,3-0,8

#### Dimensions [mm]

b1	111	h1	144
b2	55	l1	152
d1	7x13	n1	90
d2	M6	n2	122

**Hoja de datos:** Transformador SITAS  
**Tipo:** 4AM5242-8DD40-0FA0



**Español**

**Descripción:**

Fases:	1
Potencia asignada/cap. de carga breve (S6) [kVA]:	0,63 /2,35
Tensión asignada de entrada [V]:	550-525-500-480-460-440-415-400-380-230-208
Tensión asignada de salida [V]:	2x115
Intensidad asignada de salida [A]:	2,74-5,48
Frecuencia asignada [Hz]:	50...60
Grupo de conexión / prot. enrollando:	II0 /0
Temperatura ambiente / clase térmica	40 /B
Grado de protección IP:	00
Tipo de conexión:	Conexión por conector plano/tornillo
Tipo de montaje:	tornillo
prescripciones:	EN 61558-2-1, -2-2, -2-4
Pérdidas [W]:	57,2
Peso [kg]:	8,6

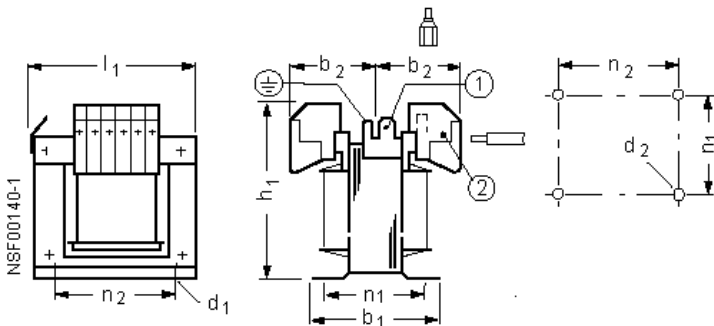
**Conexión:**

Regl. de bornas 1: 1-2-3-4-5-6-7-8

Regl. de bornas 2: 34-33-32-31

Tipo	Tensión [V]	Bornas	Puentes de conexión
PR11	550	1-8	4-5
	525	1-8	3-5
	500	1-8	2-5
	480	1-8	2-5
	460	1-8	4-6
	440	1-8	3-6
	415	1-8	3-7
	400	1-8	2-6
	380	1-8	2-7
	230	1-8	1-6 ; 4-8
	208	1-8	1-7 ; 3-8
SEC1	230	31-34	32-33
	115	31-34	31-32 ; 33-34

**Dimensiones / Taladros de montaje**



(1) Conector plano DIN 46 244-A 6,3-0,8

(2) hasta 24 A: conexión por tornillo: un hilo 0,5 a 6 mm<sup>2</sup>, hilo fino 0,5 a 4 mm<sup>2</sup>, conector plano DIN 46 244-A 6,3-0,8

**Dimensiones [mm]**

b1	111	h1	144
b2	55	l1	152
d1	7x13	n1	90
d2	M6	n2	122