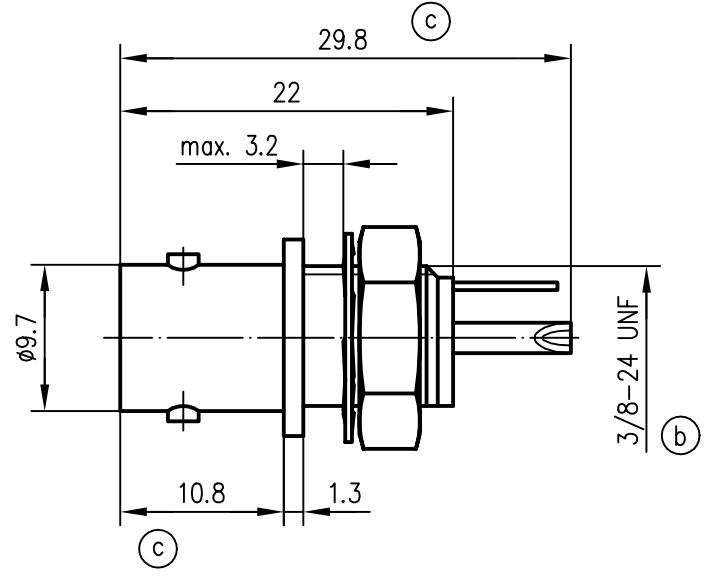
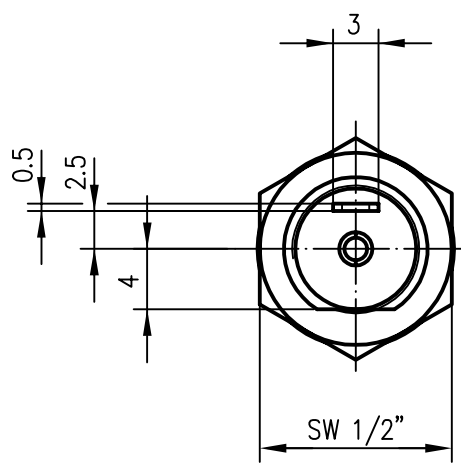


Alle Rechte vorbehalten / all rights reserved © Telegärtner K. Gärtner GmbH D-71144 Steinbronn Lerchenstraße 35 Germany Phone: +49 7157 125-0 Fax: +49 7157 125-120 www.telegaertner.com

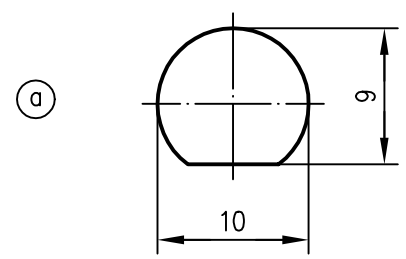


Mechanische Eigenschaften / mechanical characteristics

Innenleiter / inner conductor	Messing / brass	Au
Außenleiter / outer conductor	Messing / brass	Ni
Lötanschluß / solder tab	Messing / brass	Ni
Isolierflansch / insulating flange	ABS weiß / white	

Anzugsmoment der Mutter / starting torque nut 140 Ncm

Montagebohrung / panel piercing



Thermische und klimatisch Eigenschaften / climatic characteristics

Prüfklasse nach DIN IEC 68-1 / climatic category according to IEC 68-1
 Schutzart nach DIN 40 050 T1 / international protection IP 65

Elektrische Eigenschaften / electrical characteristics

Lebensdauer / life	5000 Steck./ operations
Wellenwiderstand / impedance	50 Ω
Durchgangswiderstand / contact resistance	max. 2 mΩ
Innenleiter / inner conductor	1000 MΩ
Isolationswiderstand / insulation resistance	2 GHz
Frequenzbereich bis / frequency range up to	max. 1.3
Reflexionsfaktor / reflections factor	500 V
Betriebsspannung / working voltage	1 kV
Prüfspannung / voltage proof	

c	11693	18.07.00	BJ	89	Datum/date	Name/name	Werkstoff/ material
				gez./drawn	03.04.	Rachfalski	
b	4117	10.12.92	JB	gepr./appr.	31.10.90	JB	Oberfläche/ finish
a	2777	31.10.90	JB	Norm./stand.			
				Maßstab/scale	Benennung/title		
				2:1	BNC-Einbaubuchse isoliert BNC-Bulkhead Receptacle insul.		
				untol. Maße/ dim. without tolerances according to	Untert./doc.type	Zeichnungsnr./drawing no.	
				K	J01001A0043		
				Ersatz für/ replaces	J01001X0043		
				Maße/dimensions: mm			
				Original: DIN A4			