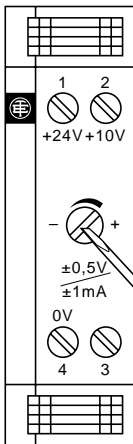
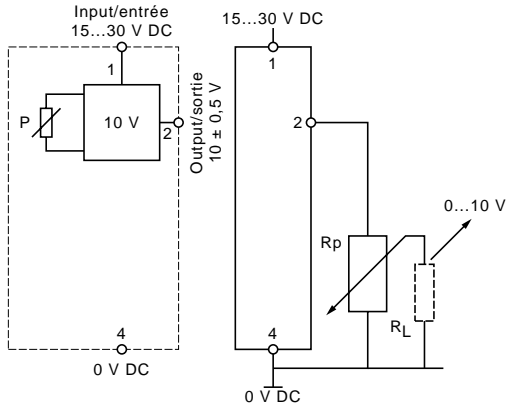


<b>⚠ DANGER / DANGER / WARNUNG / PELIGRO / PERICOLO / PERIGO</b>		
<b>HAZARDOUS VOLTAGE</b> Turn off all power supply supplying this equipment before working on it. <b>Electric shock can cause severe injury or death.</b>	<b>RISQUE DE CHOC ELECTRIQUE</b> Couper toutes les sources d'alimentation électrique de cet équipement avant de l'utiliser. Des chocs électriques risquent de provoquer de sérieuses blessures ou la mort.	<b>VERLETZUNGSGEFAHR DURCH ELEKTRISCHEN SCHLAG</b> Vor Gebrauch des Geräts alle elektrischen Stromquellen abschalten. Lebensgefahr bzw. schwere Verletzungsgefahr durch elektrischen Schlag.
<b>RIESGO DE CHOQUE ELÉCTRICO</b> Cortar todas las fuentes de alimentación eléctrica de este equipo antes de utilizarlo. Los choques eléctricos corren el riesgo de provocar serias heridas o la muerte.	<b>PERICOLO DI CHOC ELETTRICO</b> Scollegare tutte le fonti di alimentazione elettrica di questo apparecchio prima di utilizzarlo. Eventuali choc elettrici potrebbero causare gravi ferite o la morte.	<b>RISCO DE CHOQUE ELÉCTRICO</b> Cortar todas as fontes de alimentação eléctrica deste equipamento antes de o utilizar. Os choques eléctricos podem provocar ferimentos importantes ou a morte.

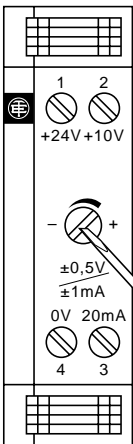
ABA-6LP01



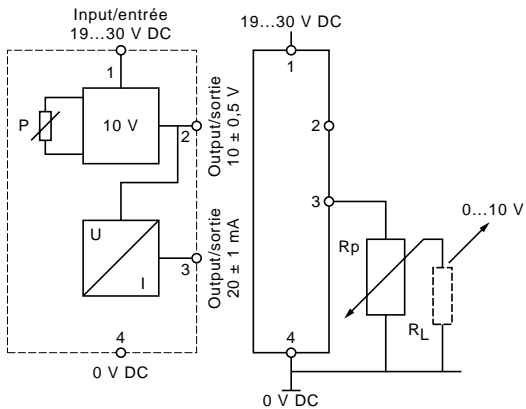
$$\frac{R_p \times R_L}{R_p + R_L} = 330 \text{ (ohm)}$$



ABA-6LP12



$$R_p = 550 \text{ (ohm)}$$



mm <sup>2</sup>	0,22...	0,22...	0,5...	0,5...
	2,5	1,5	2,5	2,5
AWG	24...	24...	20...	20...
	14	18	14	14

W9 1243125 01 11 A03

