

Benennung/Description

LED-Blitz-Sirene 32 Töne LED Flash/Sounder 32 tones

Artikel-Nummer
Material number
444 #00 XX

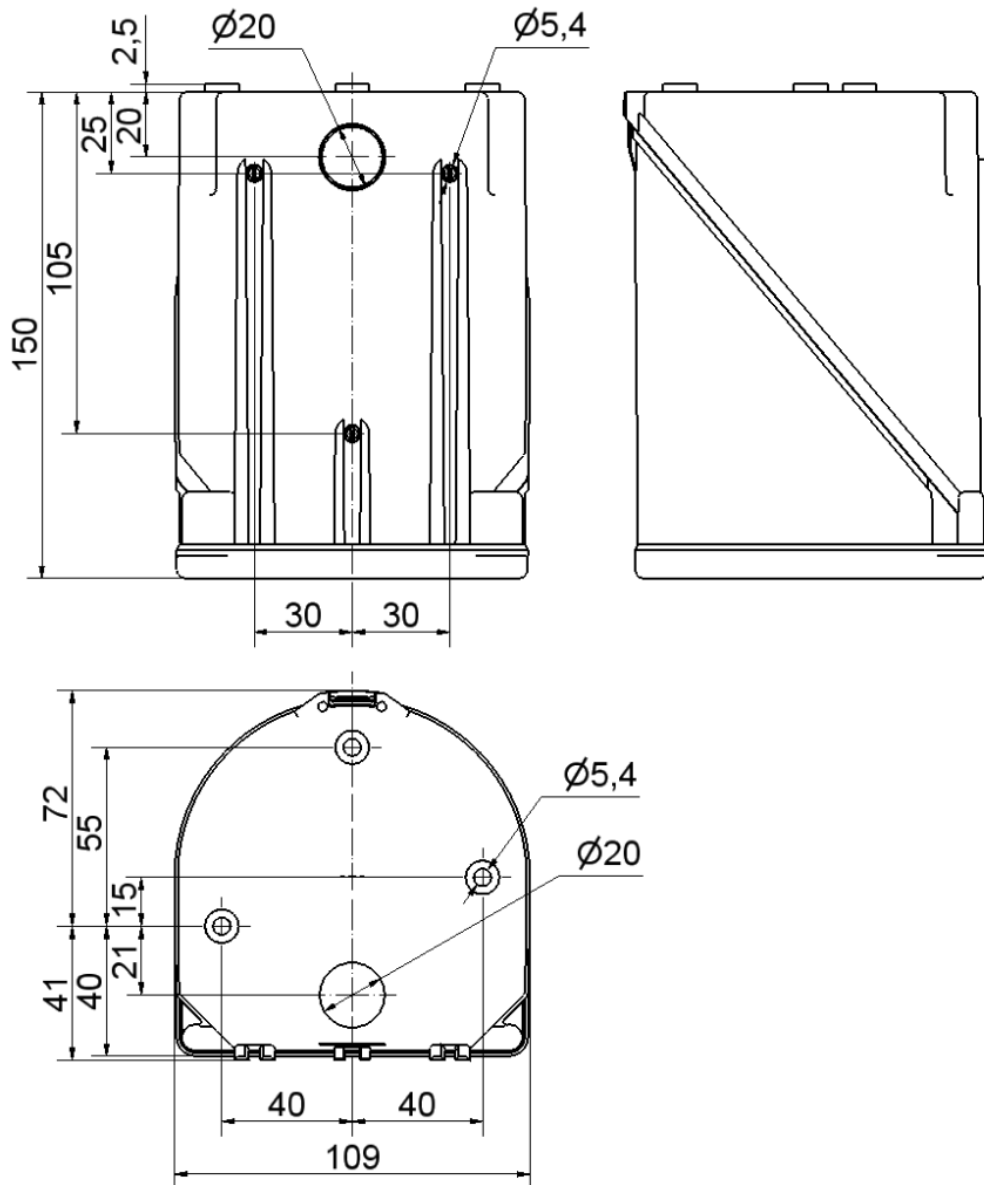
Ausdruck ist nur zur Information und wird bei Änderung nicht berücksichtigt. / This printed copy is for information only and is subject to alteration.

| Bestell-Nr. / order no. | Einschaltstr./ Starting curr. | Stromaufna./ Current cons. | |
|----------------------------|----------------------------------|-------------------------------|-----------|
| 444 #00 75 | 24 V AC/DC max. 500 mA | max. 260 mA | ca. 322 g |
| 444 #00 66 | 48 V AC max. 500 mA | max. 180 mA | ca. 467 g |



1 = RD 3 = YE

Andere Spannungen auf Anfrage / other voltages available on request



| Elektrische Daten | | Electrical specifications | |
|----------------------|--|---------------------------|--|
| Blitzfrequenz | ca. 1 Hz | Flashing frequency | ca. 1 Hz |
| Einschaltdauer | 100 % ED | Duty cycle | 100 % |
| Einschaltstrom | Siehe Liste | Starting current | See list |
| Lautstärke | 114 dB(A) / 1m | Volume | 114 dB(A) / 1m |
| Lebensdauer | 50.000h (Akustik min. 5000h) | Life duration | 50.000h (Acoustics min. 5000h) |
| Stromaufnahme | 24V: Optik max, 60 mA Akustik max. 200 mA 48V: Optik max, 40 mA Akustik max. 140 mA 115V: Optik max, 30 mA Akustik max. 55 mA 230V: Optik max, 30 mA Akustik max. 30 mA | Current consumption | 24V: Optical max, 60 mA Acoustics max. 200 mA 48V: Optical max, 40 mA Acoustics max. 140 mA 115V: Optical max, 30 mA Acoustics max. 55 mA 230V: Optical max, 30 mA Acoustics max. 30 mA |
| Tonart | 32 Töne | Tone type | 32 tones |
| Tonfrequenz | ca. 300 - 4000 Hz | Tone frequency | ca. 300 - 4000 Hz |
| Mechanische Daten | | Mechanical specifications | |
| Anschluss | Schraubklemme mit Drahtschutz max. 1,5 mm ² | Connection | Screwable connection with wire protection max, 1,5mm ² |
| Befestigung | Boden-/ Wandmontage | Fixing | Base-/ wall mounting |
| Einbaulage | Schallaustritt nicht nach oben | Installation position | Sound outlet not facing upwards |
| Kabeleinführung | Membrantülle, Kabeldurchmesser max. 13 mm | Cable entry | Membrane bushing, Cable diameter max. 13 mm |
| Schutzart | IP65 in montiertem Zustand | Protection rating | IP65 when mounted |
| Temperatur | -30° ... +50 °C | Temperature | -30° ... +50 °C |
| Umgebungsbedingungen | Verschmutzungsgrad 3, U _i = 250V; U _{imp} = 2.500V, Überspannungskategorie II | Environmental conditions | Pollution degree 3, U _i = 250V; U _{imp} = 2.500V, Overvoltage category II |
| Werkstoff Gehäuse | PC/ABS-blend | Material housing | PC/ABS-blend |
| Werkstoff Kalotte | PC | Material dome | PC |
| Sonstige Daten | | Other specifications | |
| Hinweis | Alle Angaben beziehen sich auf U _{nom} und Raumtemperatur. Die Hinweise der Montageanleitung sind zu beachten. | Note | All specifications refer to U _{nom} and room temperature. The advice contained in the installation instruction is to be observed. |
| Vorschriften | Die zutreffenden EU-Richtlinien werden erfüllt. | Regulations | Conforms to current EU Directives. |
| Zulassung | | Approval | |



(230V)