

Ausdruck ist nur zur Information und wird bei Änderung nicht berücksichtigt. This printed copy is for information only and is subject to alteration.



Signalhupe signal horn 570 XX2 XX

(vorläufiges techn. Datenblatt)
(provisional technical data sheet)

WERMA Signaltechnik
GmbH + Co. KG
Dürbheimer Straße 15
78604 Rietheim-Weilheim
Phone +49(0)7424 9557-0
Fax +49(0)7424 9557-44
info@werma.de

Elektrische Daten:

electrical specification

Betriebsspannung: U_{nenn} = siehe Tabelle
operating voltage U_{nenn} = see list

Stromaufnahme: I_{nenn} = siehe Tabelle
current consumption I_{nenn} = see list

Lautstärke: 105 dB(A) / 1m
volume

Erregerfrequenz: AC 100Hz (Netzfrequenz)
exciter frequency DC ca. 150Hz
AC 100Hz (supply frequency)
DC approx 150Hz

Tonart: Dauerton
tone type continuous tone

Einschaltdauer: 100 % ED
duty cycle 100 %

Lebensdauer: > 250 h
life duration

Bestell-Nr.:

order no.:

570 052 54	12 V	500 mA	DC
570 052 55	24 V	350 mA	DC
570 052 57	115 V	150 mA	DC
570 052 58	230 V	100 mA	DC
570 902 55	24 V	350 mA	DC (IP44)

(andere Spannungen auf Anfrage)
(other voltages available on request)

Mechanische Daten:

mechanical specification

Material Gehäuse: ABS,grau
housing material ABS,grey

Masse ca.: ca. 900 g
weight approx.

Temperatur: -20° ... +60 °C
temperature

Schutzart: IP 55 (IP44)
protection rating

Einbaulage: Schallaustritt nach unten
installation position sound outlet facing downwards

Anschluss: Klemme, max. 2,5mm²
terminal AWG18 bis AWG14
clamp, max. 2,5mm²
AWG18 to AWG14

Vorschriften:

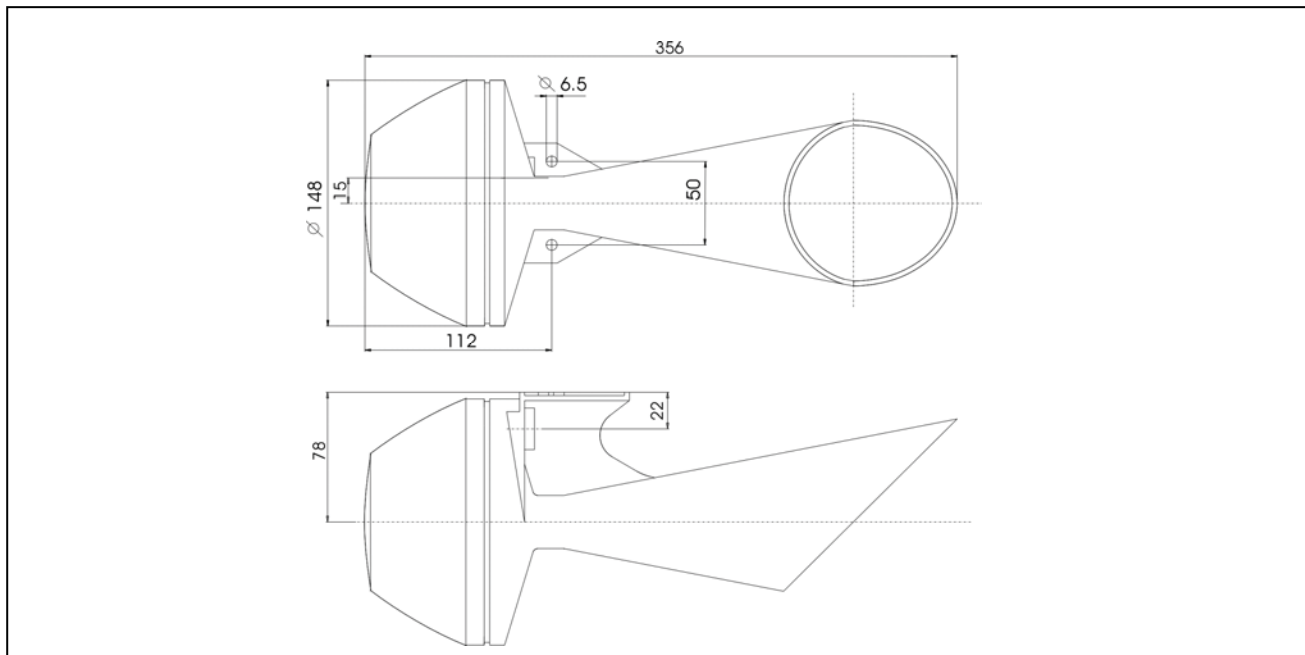
regulations

Die zutreffenden EG-
Richtlinien werden erfüllt
conform to current
EC-regulations

Bestell-Nr.:

order-No.

570 052 64	12 V	900mA	AC
570 052 65	24 V	500mA	AC
570 052 66	42 V	240mA	AC
	48 V	270mA	AC
570 052 67	115 V	200mA	AC
570 052 68	230 V	70mA	AC
570 902 68	230 V	70mA	AC (IP44)



Hinweis: Alle Angaben beziehen sich auf U_{nenn} und Raumtemperatur!

Note: All electrical and life duration specifications refer to U_{nenn} and room temperature!

	Gezeichnet <i>drawn up</i>	Geprüft <i>checked</i>	Freigegeben <i>released</i>	Datenblatt-Nr. <i>data sheet no.</i> 312570001
Name <i>name</i>	E. Jennert-Berndt	W. Stuffle	C. Höhler	
Datum <i>date</i>	22.09.2010	22.09.2010	23.09.2010	Seite 1 v. 1 <i>page 1 of 1</i>