

Ausdruck ist nur zur Information und wird bei Änderung nicht berücksichtigt. This printed copy is for information only and is subject to alteration.



Blitzlicht-Hupe

Horn/Flash Comb.

581 #52 XX

(vorläufiges techn. Datenblatt)
(provisional technical data sheet)

WERMA Signaltechnik
GmbH + Co. KG
Dürbheimer Straße 15
78604 Rietheim-Weilheim
Phone +49(0)7424 9557-0
Fax +49(0)7424 9557-44
info@werma.com

Elektrische Daten:

electrical specification

Stromaufnahme: Siehe Liste
current consumption see list
Tonfrequenz: ca. 600 Hz
tone frequency
Lautstärke: 92 dB(A) / 1m
volume
Tonart: Dauerton
tone type continuous tone
Lampe: max. 7W
bulb
Einschaltdauer: 100 % ED
duty cycle 100 %
Lebensdauer: min. 4 Mio. Blitze
life duration (Akustik 300h)
min. 4 Mio flashes
(audible: 300h)
Blitzfrequenz: ca. 1Hz
flash frequency
Blitzleistung: ca. 2Ws
flash energy

Bestell-Nr.:

order no.:

581 #52 54	12 V	DC	300 mA	298 g
581 #52 55	24 V	DC	200 mA	298 g
581 #52 68	230 V	AC	30 mA	285 g

1 = rot 2 = grün 3 = gelb 4 = klar 5 = blau
1 = red 2 = green 3 = yellow 4 = clear 5 = blue

(andere Spannungen auf Anfrage)
(other voltages available on request)

Mechanische Daten:

mechanical specification

Material Gehäuse: ABS
housing material
Material Kalotte: PC
dome material
Gewicht ca.: Siehe Liste
weight approx. see list
Temperatur: -20° ... +50 °C
temperature
Schutzart: IP33 in montiertem Zustand
protection rating IP33 when mounted
Einbaulage: Schalltrichter nach unten
installation position horn facing downwards
Kabeleinführung: Durchgangsloch, Kabel-
through-hole, cable diameter
max. 9 mm
Befestigung: Wandmontage
fixing wall mounting
Anschluss: Schraubklemme max. 2,5 mm²,
connection eindräftig
screw terminal max. 2,5mm²,
singel-wire

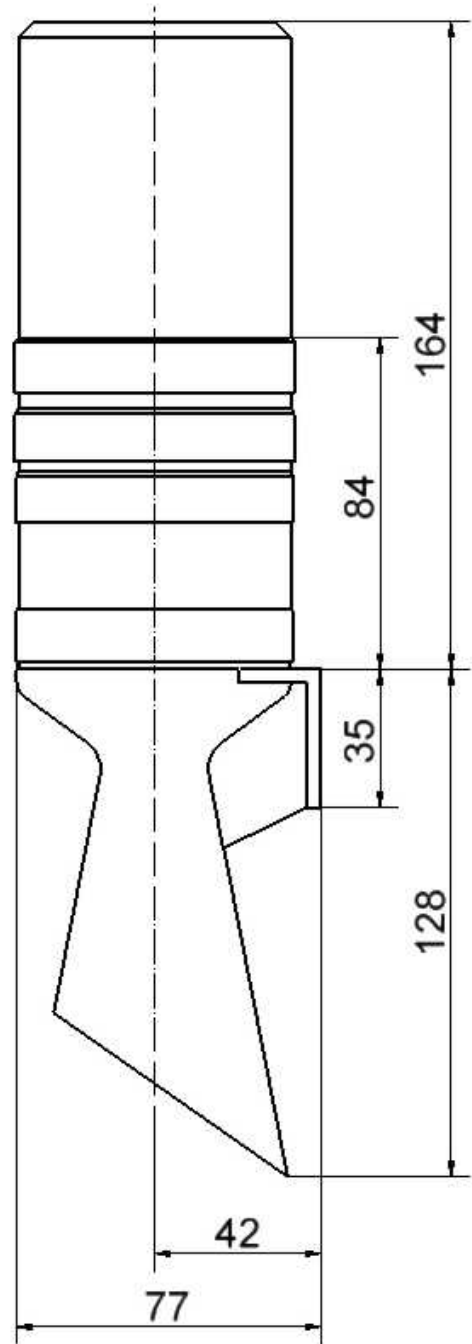
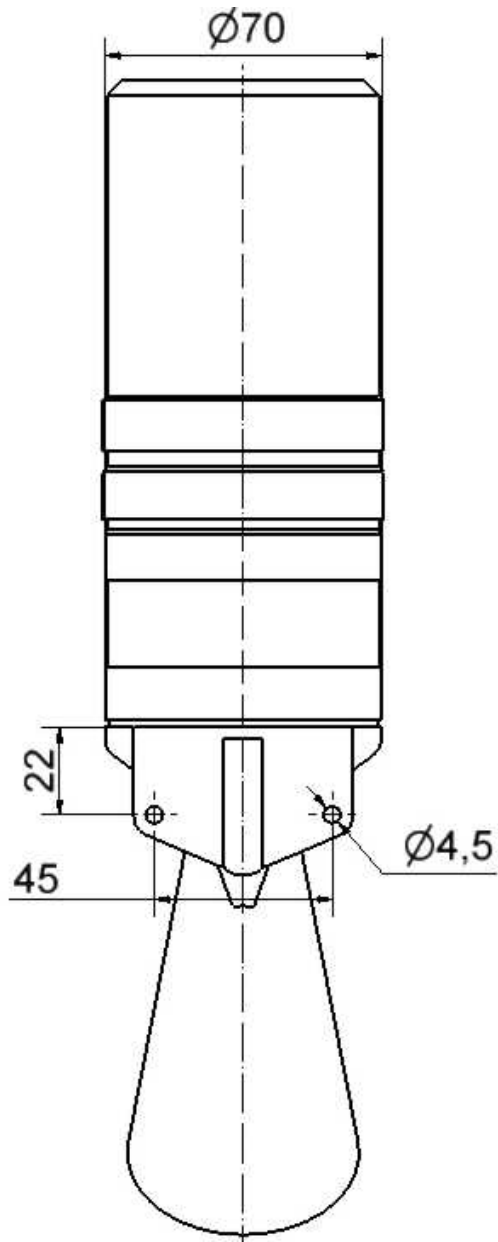
Vorschriften:

Die zutreffenden EG-
Richtlinien werden erfüllt
conforms to current
EU regulations

Hinweis: Alle Angaben beziehen sich auf U_{nenn} und Raumtemperatur!
Note: All electrical and life duration specifications refer to U_{nenn} and room temperature!

	Gezeichnet <i>drawn up</i>	Geprüft <i>checked</i>	Freigegeben <i>released</i>	Datenblatt-Nr. <i>data sheet no.</i>
Name <i>name</i>	E. Jennert-Berndt	R. Mordau	C. Höhler	312581001
Datum <i>date</i>	18.01.2011	11.03.2011	14.03.2011	Seite 1 v. 2 <i>page 1 of 2</i>

Ausdruck ist nur zur Information und wird bei Änderung nicht berücksichtigt. This printed copy is for information only and is subject to alternation.



Datenblatt-Nr.

data sheet no.

312581001

Seite 2 v. 2 *page 2 of 2*