

Benennung/Description

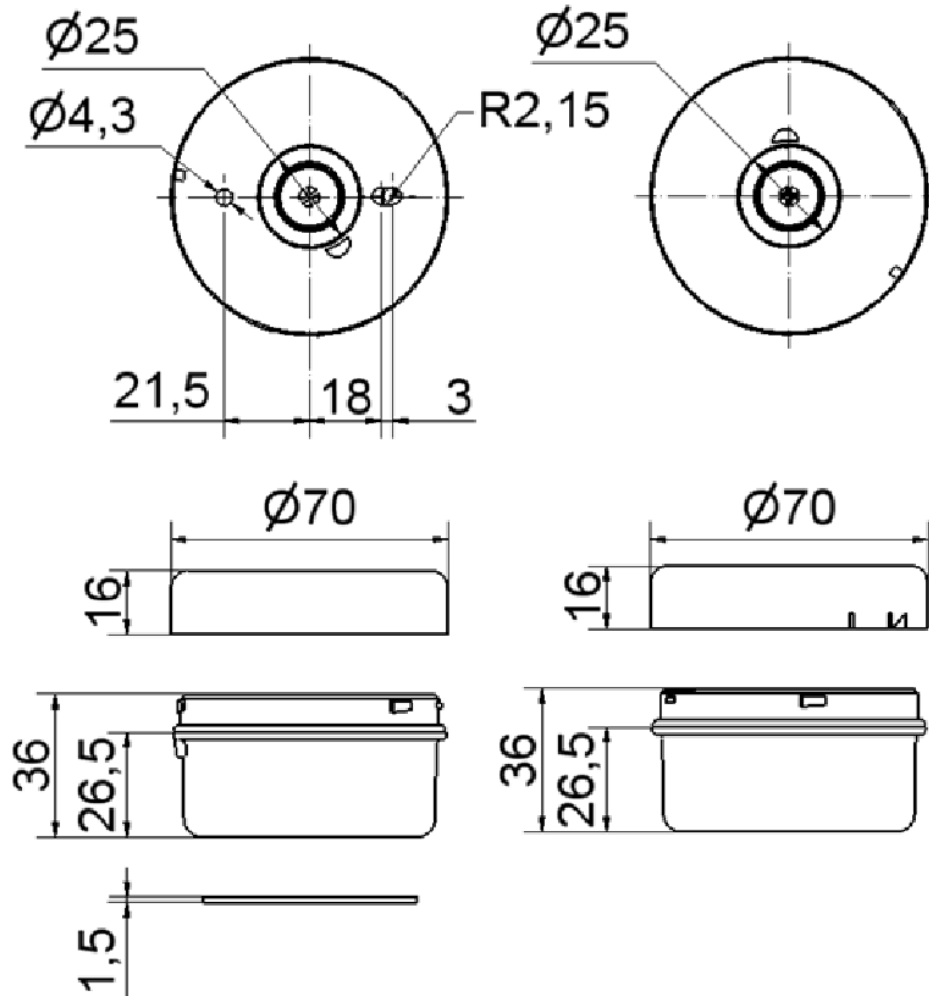
**Anschlusselement Schraubanschl.  
Terminal element Screwable conn.**

Artikel-Nummer  
Material number  
**640 8X0 00**

Ausdruck ist nur zur Information und wird bei Änderung nicht berücksichtigt. / This printed copy is for information only and is subject to alteration.

**Bestell-Nr. / order no.**

<b>640 820 00</b>	12-230 V AC/DC	Boden-/Wandmontage	ca. 90 g
<b>640 830 00</b>	12-230 V AC/DC	Rohrmontage	ca. 87 g
<b>640 730 00</b>	12-230 V AC/DC	Rohrmontage	ca. 87 g



Elektrische Daten		Electrical specifications	
Spannungsbereich	12-230 V $\pm$ 10%	Voltage range	12-230 V $\pm$ 10%
Mechanische Daten		Mechanical specifications	
Anschluss	Schraubklemme max. 1,5 mm <sup>2</sup> eindrchtig	Connection	Screwable connection max, 1,5mm <sup>2</sup> single wire
Befestigung	Siehe Liste	Fixing	See list
Dichtung	Bei jedem Element vormontiert	Seal	Premounted with each element
Einbaulage	Beliebig	Installation position	As required
Gehuseklassifizierung	Type 12	Enclosure rating	Type 12
Schutzart	IP65 in montiertem Zustand	Protection rating	IP65 when mounted
Temperatur	-20° ... +50 °C	Temperature	-20° ... +50 °C
Umgebungsbedingungen	Überspannungskategorie II U <sub>i</sub> = 250V; U <sub>imp</sub> = 2.500V	Environmental conditions	Overvoltage category II U <sub>i</sub> = 250V, U <sub>imp</sub> = 2.500V
Verschmutzungsgrad	3	Pollution degree	3
Werkstoff Gehuse	PC (Deckel)	Material housing	PC (cap)
Werkstoff Sockel	PA-GF	Material base	PA-GF
Sonstige Daten		Other specifications	
Hinweis	Alle Angaben beziehen sich auf U <sub>nenn</sub> und Raumtemperatur. Die Hinweise der Montageanleitung sind zu beachten.	Note	All specifications refer to U <sub>nom</sub> and room temperature. The advice contained in the installation instruction is to be observed.
Vorschriften	Die zutreffenden EU-Richtlinien werden erfullt.	Regulations	Conforms to current EU Directives.
Zulassung		Approval	

