

Benennung/Description

Anschlusselement M12

Terminal element M12

Artikel-Nummer
Material number

640 8X0 55

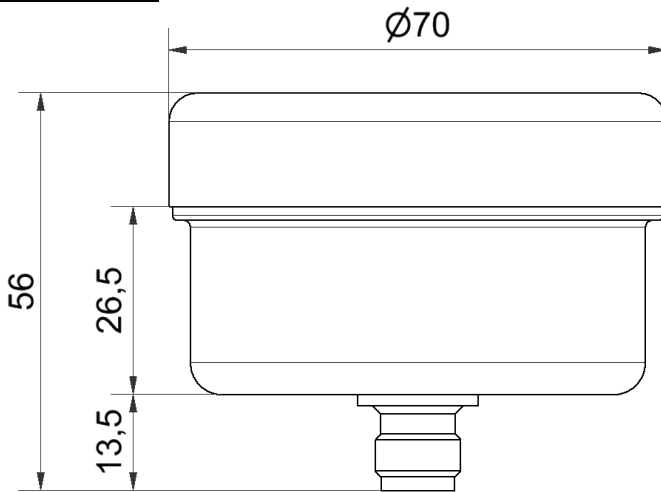
Ausdruck ist nur zur Information und wird bei Änderung nicht berücksichtigt. / This printed copy is for information only and is subject to alteration.

Bestell-Nr. / order no.

640 850 55 24 V DC Boden-/Wandmontage ca. 80 g
640 860 55 24 V DC Rohrmontage ca. 83 g

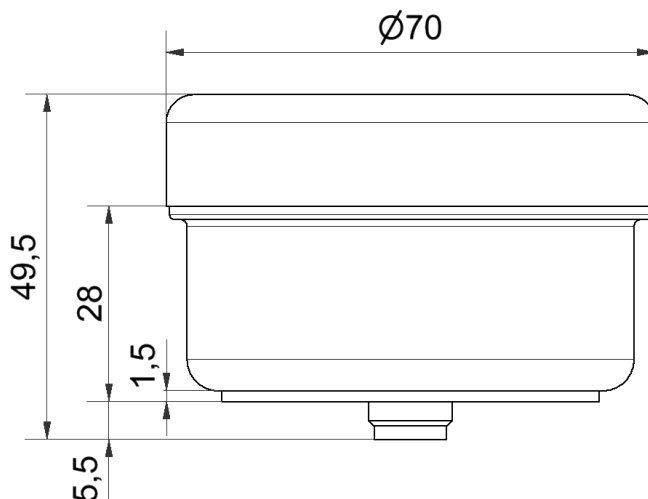


640 860 55



Stecker PIN Plug PIN	Säule Funktion Tower function
1	Stufe 1 tier 1
2	Stufe 2 tier 2
3	Stufe 3 tier 3
4	Stufe 4 tier 4
5	Stufe 5 tier 5
6	-
7	GND
8	-

640 850 55



Elektrische Daten		Electrical specifications	
Spannungsbereich	24 V ± 10%	Voltage range	24 V ± 10%
Strombelastbarkeit	max. 2 A	Current carrying capacity	max. 2 A
Mechanische Daten		Mechanical specifications	
Anschluss	M12 Stecker	Connection	Plug M12
Befestigung	Siehe Liste	Fixing	See list
Dichtung	Bei jedem Element vormontiert	Seal	Premounted with each element
Einbaulage	Beliebig	Installation position	As required
Schutzart	IP65 in montiertem Zustand	Protection rating	IP65 when mounted
Temperatur	-20° ... +50 °C	Temperature	-20° ... +50 °C
Verschmutzungsgrad	3	Pollution degree	3
Werkstoff Gehäuse	PA-GF , PC (Deckel)	Material housing	PA-GF , PC (cap)
Sonstige Daten		Other specifications	
Hinweis	Alle Angaben beziehen sich auf U_{nenn} und Raumtemperatur. Die Hinweise der Montageanleitung sind zu beachten.	Note	All specifications refer to U_{nom} and room temperature. The advice contained in the installation instruction is to be observed.
Vorschriften	Die zutreffenden EU-Richtlinien werden erfüllt.	Regulations	Conforms to current EU Directives.
Zulassung		Approval	

