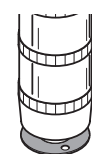
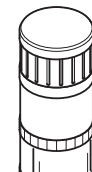
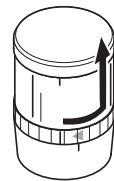


310.640.001.0310

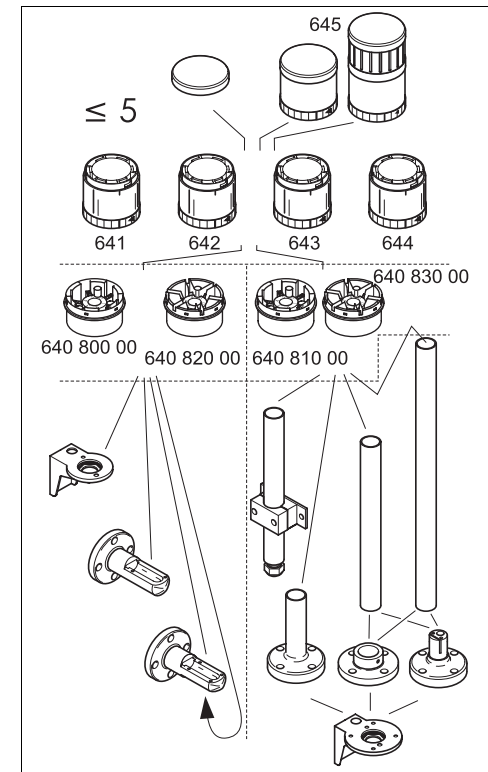
© D



- Ⓓ Anschluss **ausschließlich** durch ausgebildete Elektro-Fachkräfte.
- ⒼⒸ Electrical connection is to be made by trained electrical specialists **only**.
- Ⓕ Le branchement doit **uniquement** être effectué par des professionnels.
- Ⓘ Il collegamento deve essere eseguito **solo** da elettricisti specializzati.
- Ⓔ La conexión **sólo** debe ser realizada por electricistas debidamente formados.
- Ⓗ A ligação deve ser feita **exclusivamente** por profissional eléctrico especializado.
- Ⓓ De aansluiting mag **enkel** gebeuren door erkende vakmensen.
- ⒸⒶ Připojení smí **provádět** pouze kvalifikovaný personál.
- Ⓗ Podłączenie **wyłącznie** przez specjalistów-elektryków.
- Ⓕ Liittäminen kuuluu **ainoastaan** koulutettujen sähköalan ammattilaisten tehtäviin.
- Ⓔ Подключение проводится только специалистом-электриком.
- Ⓗ Bağlantı **sadece** eğitimli elektrik teknisyenleri tarafından yapılmalıdır.
- ⒸⒶ 布线需由专业电工执行



641 x00 00	12 – 240 V=
642 x00 75	24 V=, 100 mA
642 x00 77	115 V=, 20 mA
642 x00 78	230 V=, 10 mA
643 x00 55	24 V=, 125 mA
643 x00 67	115 V~, 22 mA
643 x00 68	230 V~, 15 mA
644 x20 55	24 V=, <30 mA (RD, YE)
644 x20 55	24 V=, <25 mA (GN, BU, CL)
644 x00 75	24 V=, <30 mA (RD, YE)
644 x00 75	24 V=, <25 mA (GN, BU, CL)
644 x00 67	115 V~, <20 mA
644 x00 68	230 V~, <20 mA
644 x10 75	24 V=, <30 mA (RD, YE)
644 x10 75	24 V=, <25 mA (GN, BU, CL)
644 x30 75	24 V=, 70 mA
644 x40 55	24 V=, 350 mA (RD, YE)
644 x40 55	24 V=, 250 mA (GN, BU, CL)
645 800 75	85 dB, 24 V=, 25 mA
645 800 77	85 dB, 115 V=, 25 mA
645 800 68	85 dB, 230 V~, 25 mA
645 820 75	100 dB, 24 V=, 80 mA
645 820 67	100 dB, 115 V~, 40 mA
645 820 68	100 dB, 230 V~, 40 mA
645 850 55	100 dB, 24 V=, 80 mA
645 830 55	105 dB, 24 V=, 150 mA, (IP40)
645 810 55	24 V=, <150 mA, I ₀ < 500 mA
BA 15 d	
956 x00 75	24 V=, 45 mA
956 x00 67	115 V~, 15 mA
956 x00 68	230 V~, 15 mA
BA 15 d, < 42 mm	
955 840 34	12 V, 5 W
955 840 35	24 V, 5 W
955 840 37	115 V, 7 W
955 840 38	230 V, 5 W
955 840 57	115 V, 5 W

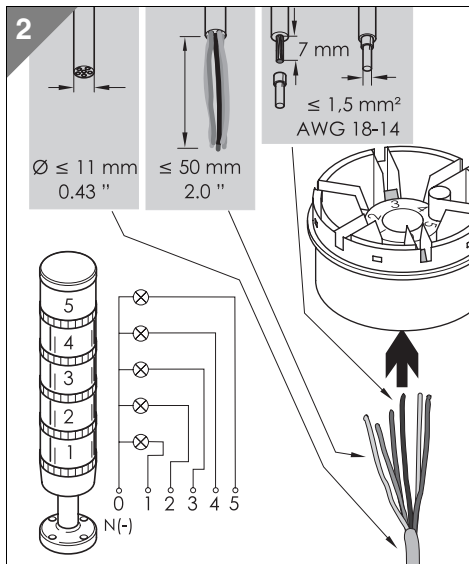
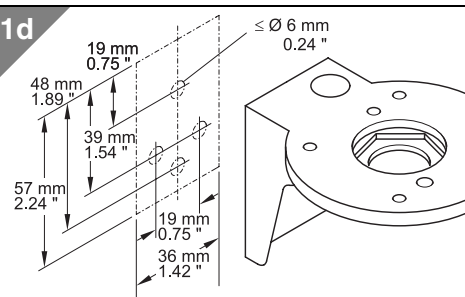
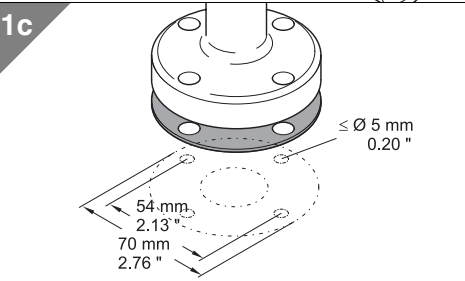
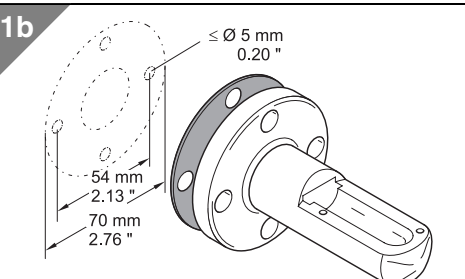
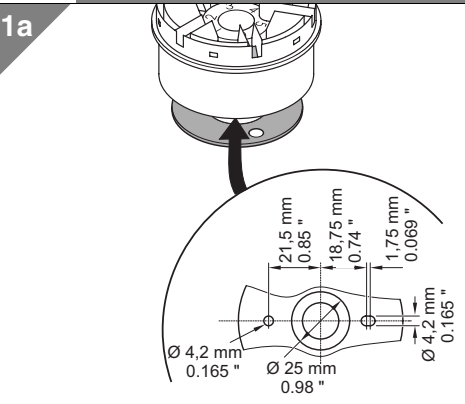


644 x40 55

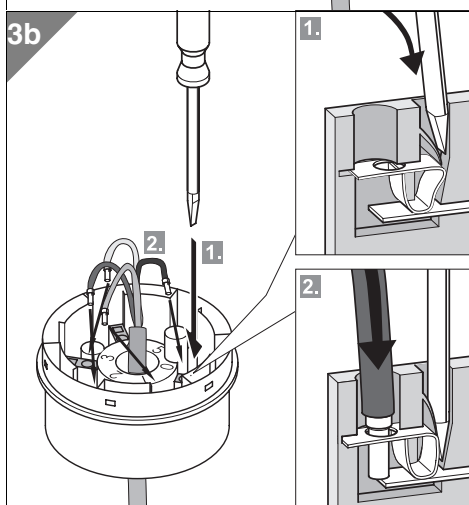
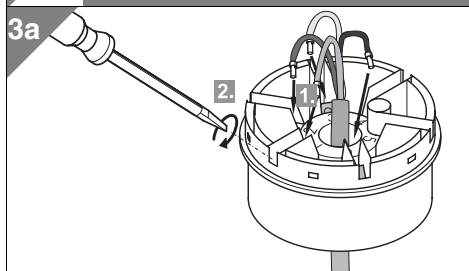
- Ⓓ Bei Epilepsie ungeeignet!
- ⒼⒸ Unsuitable for epilepsy sufferers
- Ⓕ Ne convient pas aux personnes souffrant d'épilepsie
- Ⓘ Inadatto per epilettici
- Ⓔ Inadecuado para epilépticos
- Ⓗ Não aconselhave! a pessoas que sofrem de Epilepsia
- Ⓓ Niet geschikt voor epileptici.
- ⒸⒶ Nevhodné pro epileptiky
- Ⓗ Nie stosować przy zchorzeniu padaczkii
- Ⓕ Ei sovellu epileptikoille
- Ⓔ Не подходит для страдающих эпилепсией
- Ⓗ Epilepsi hastalığı olanların kullanmaması önerilir
- ⒸⒶ 不适用于癫痫病患者



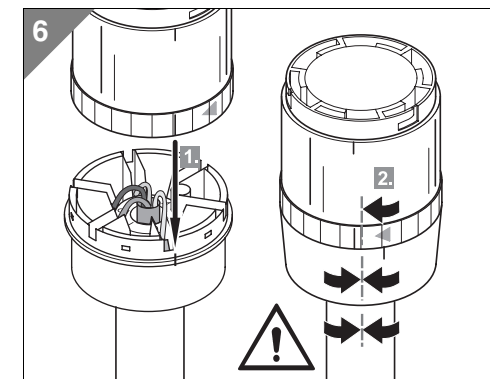
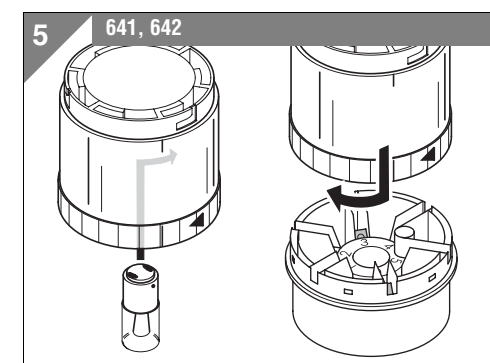
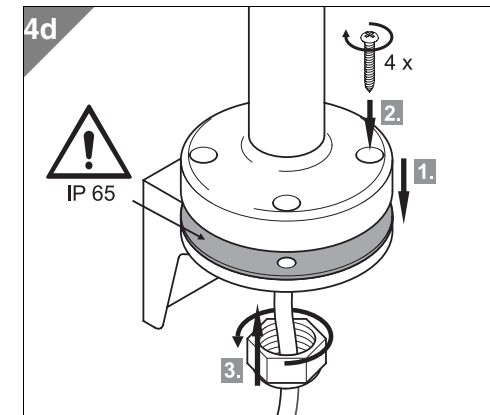
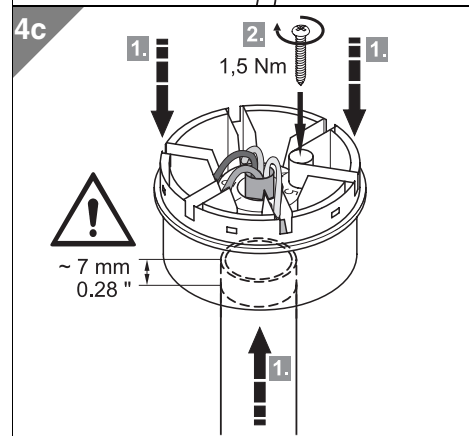
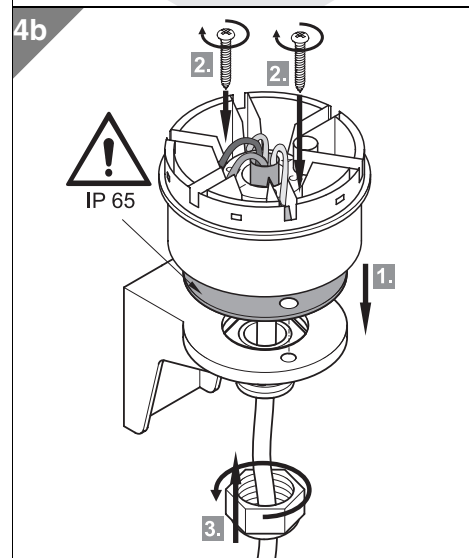
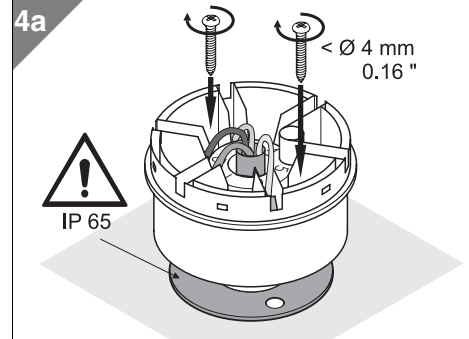
1
 1a - 648 800 00, 648 820 00
 1b - 975 840 85, 975 840 86
 1c - 975 840 10, 975 840 90, 975 840 91
 1d - 960 000 01, 960 000 02



3
 3a - 640 820 00, 640 830 00
 3b - 640 800 00, 640 810 00



4
 4a - 640 800 00, 640 820 00
 4b - 640 800 00, 640 820 00 + 960 000 02
 4c - 640 810 00, 640 830 00 + 975 840 10
 4d - 975 840 10, ..., + 960 000 01



310.640.001.0310

© D

