

Benennung/Description

LED-Dauerleuchte
LED-Perm. Beacon

Artikel-Nummer
Material number

207 #00 XX

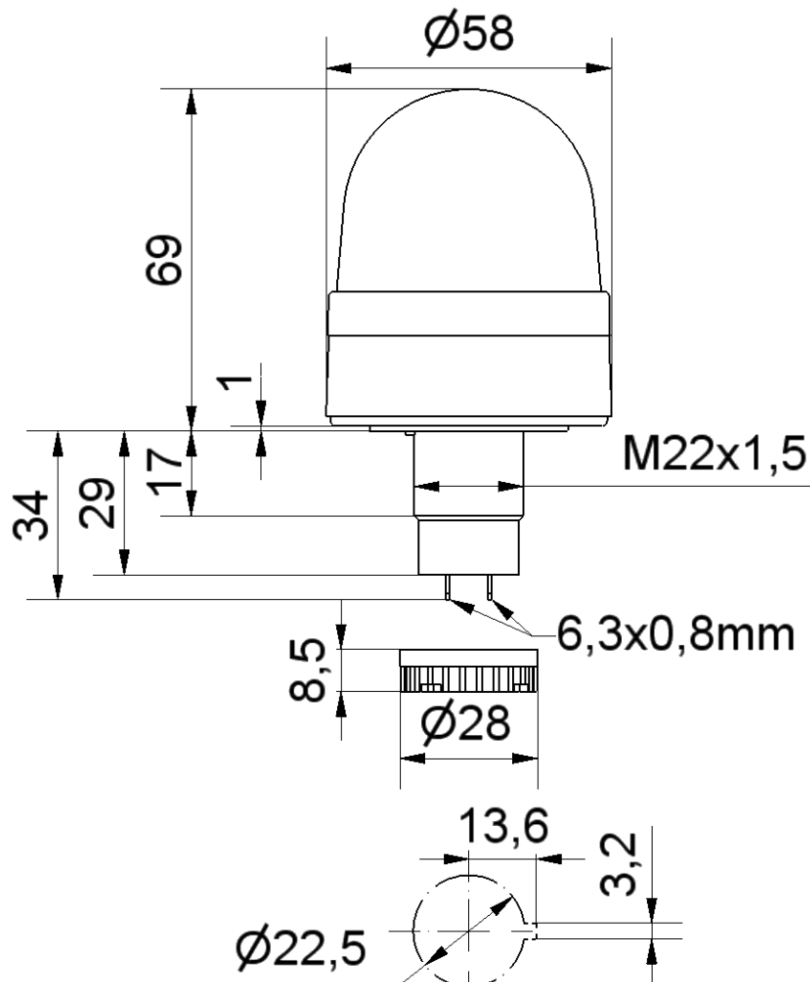
Ausdruck ist nur zur Information und wird bei Änderung nicht berücksichtigt. / This printed copy is for information only and is subject to alteration.

Bestell-Nr. / order no.

207 #00 75	24 V AC/DC	45 mA	ca. 55 g
207 #00 67	115 V AC	25 mA	ca. 56 g
207 #00 68	230 V AC	25 mA	ca. 55 g



1 = RD 2 = GN 3 = YE 4 = CL 5 = BU



Elektrische Daten		Electrical specifications	
Einschaltdauer	100 % ED	Duty cycle	100 %
Einschaltstrom	max. 500 mA (24V)	Starting current	max. 500 mA (24V)
Lebensdauer	max. 100.000 h	Life duration	max. 100.000 h
Stromaufnahme	Siehe Liste	Current consumption	See list
Mechanische Daten		Mechanical specifications	
Anschluss	Flachstecker 6,3 x 0,8 mm	Connection	Flat plug 6,3 x 0,8 mm
Befestigung	Einbaumontage	Fixing	Installation mounting
Dichtung	Vorhanden	Seal	Available
Einbaulage	Beliebig	Installation position	As required
Schutzart	IP65 in montiertem Zustand	Protection rating	IP65 when mounted
Temperatur	-20° ... +50 °C	Temperature	-20° ... +50 °C
Umgebungsbedingungen	Verschmutzungsgrad 3, U _i = 250V, U _{imp} = 2.500V, oder Überspannungskategorie II	Environmental conditions	Pollution degree 3, U _i = 250V, U _{imp} = 2.500V, or Overvoltage category II
Werkstoff Kalotte	PC	Material dome	PC
Werkstoff Sockel	PA-GF	Material base	PA-GF
Sonstige Daten		Other specifications	
Hinweis	Alle Angaben beziehen sich auf U _{nenn} und Raumtemperatur. Die Hinweise der Montageanleitung sind zu beachten.	Note	All specifications refer to U _{nom} and room temperature. The advice contained in the installation instruction is to be observed.
Vorschriften	Die zutreffenden EU-Richtlinien werden erfüllt.	Regulations	Conforms to current EU Directives.
Zulassung		Approval	

