

Ausdruck ist nur zur Information und wird bei Änderung nicht berücksichtigt. This printed copy is for information only and is subject to alteration.



Blitzleuchte EM

Flashing Beacon EM

208 X00 XX

(vorläufiges techn. Datenblatt)
(provisional technical data sheet)

WERMA Signaltechnik
GmbH + Co. KG
Dürbheimer Straße 15
78604 Rietheim-Weilheim
Phone +49(0)7424 9557-0
Fax +49(0)7424 9557-44
info@werma.de

Elektrische Daten:

electrical specification

Einschaltstrom: < 0,5A bei 24V
starting current

Stromaufnahme: $I_{eff} \leq$ siehe liste
current consumption *I_{eff} ≤ see list*

Lampe: max. 5W
bulb

Blitzfrequenz: ca. 0,75 Hz
flash frequency

Blitzleistung: ca. 1 Ws
flash energy

Einschaltdauer: 100 % ED
duty cycle *100 %*

Lebensdauer: 4 x 10⁶ Blitze
life duration *4 x 10⁶ flashes*

Bestell-Nr.:

order no.:

208 #00 55 24 V DC < 100mA
208 #00 67 115 V AC < 25mA
208 #00 68 230 V AC < 30mA

1 = rot 2 = grün 3 = gelb 4 = klar 5 = blau
1 = red 2 = green 3 = yellow 4 = clear 5 = blue

(andere Spannungen auf Anfrage)
(other voltages available on request)

Mechanische Daten:

mechanical specification

Material Gehäuse: PA-GF, schlagfest
housing material *PA fibreglass, hig- impact*

Material Kalotte: PC, transparent
dome material *PC, transparent*

Material Sockel: PC, schwarz
material base *PC, black*

Einbaulage: beliebig
installation position *as required*

Dichtung: bei jedem Element vormontiert
seal *premounted with each element*

Gewicht ca.: 74 g
weight approx.

Temperatur: -20° ... +50 °C
temperature

Schutzart: IP 65 in montiertem Zustand
protection rating *IP65 when mounted*

Befestigung: Einbaumontage für Ø 22,5 mm mit Verdrehsicherung
fixing *installation mounting for Ø 22,5mm with anti-twist device*

Anschluss: Flachstecker 6.3 x 0.8mm
connection *spades 6.3 x 0.8mm*

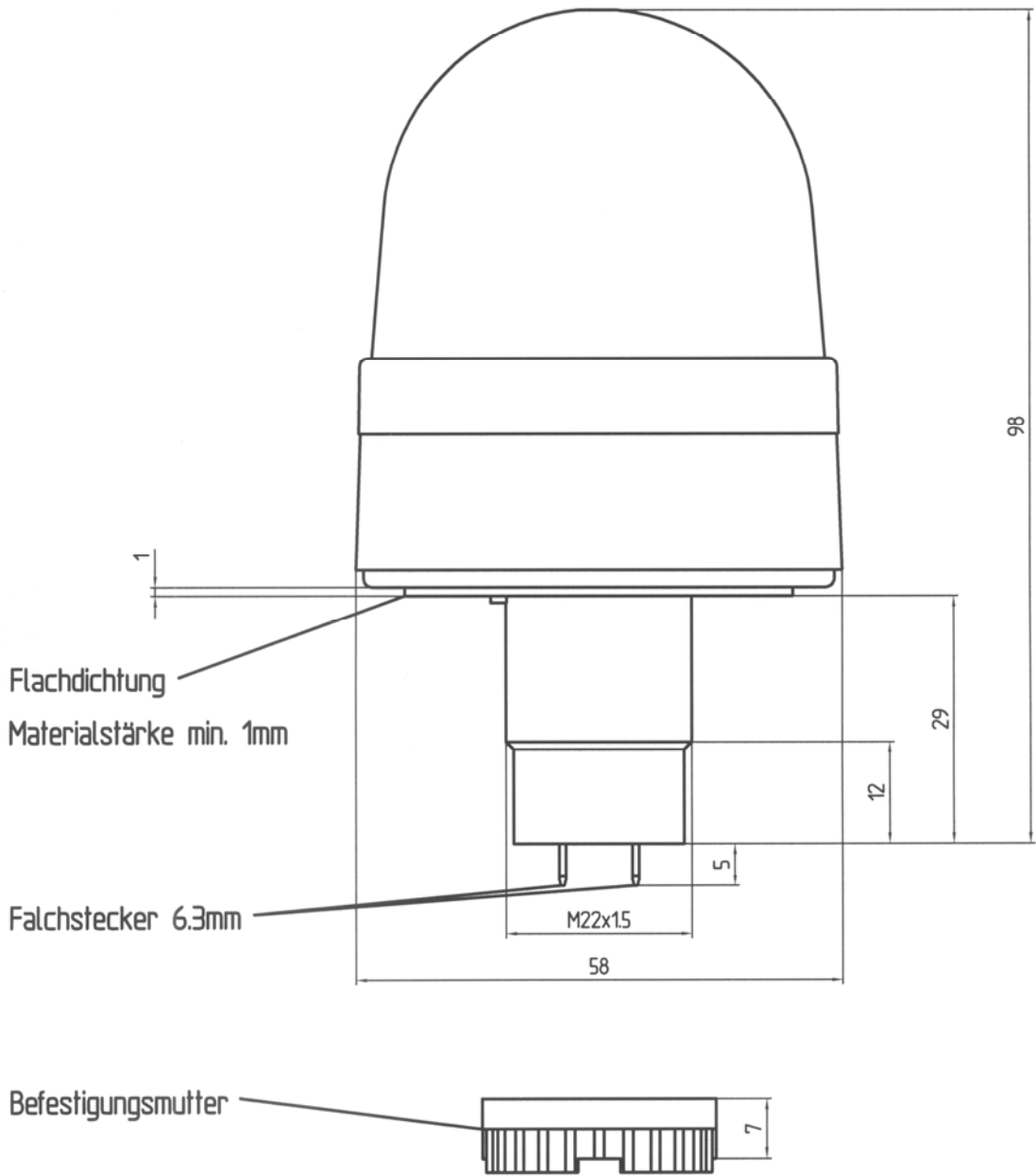
Vorschriften: Die zutreffenden EG-Richtlinien werden erfüllt
regulations *conforms to current EU regulations*

Hinweis: Alle Angaben beziehen sich auf U_{Nenn} und Raumtemperatur!

Note: All electrical and life duration specifications refer to U_{Nenn} and room temperature!

	Gezeichnet <i>drawn up</i>	Geprüft <i>checked</i>	Freigegeben <i>released</i>	Datenblatt-Nr. <i>data sheet no.</i>
Name <i>name</i>	E. Jennert-Berndt	T. Schöttle	R. Isenmann	312208001
Datum <i>date</i>	28.11.2007	29.11.2007	29.11.2007	Seite 1 v. 2 <i>page 1 of 2</i>

Ausdruck ist nur zur Information und wird bei Änderung nicht berücksichtigt. This printed copy is for information only and is subject to alternation.



Datenblatt-Nr.
data sheet no.
312208001

Seite 2 v. 2 page 2 of 2