

Ausdruck ist nur zur Information und wird bei Änderung nicht berücksichtigt. This printed copy is for information only and is subject to alteration.



Dauerleuchte

Perm.Beacon

213 X00 00

(vorläufiges techn. Datenblatt)
(provisional technical data sheet)

WERMA Signaltechnik
GmbH + Co. KG
Dürbheimer Straße 15
78604 Rietheim-Weilheim
Phone +49(0)7424 9557-0
Fax +49(0)7424 9557-44
info@werma.de

Elektrische Daten:

electrical specification

Betriebsspannung: $U_{nenn} = \text{max. } 250V$
operating voltage

Lampe: Max. 10W
bulb

Lebensdauer: Abhängig von der einge-
setzten Lampe
life duration depends on inserted bulb

Bestell-Nr.:

order no.:

213 #00 00 12 - 240V

1 = rot 2 = grün 3 = gelb 4 = klar 5 = blau
1 = red 2 = green 3 = yellow 4 = clear 5 = blue

(andere Spannungen auf Anfrage)
(other voltages available on request)

Mechanische Daten:

mechanical specification

Material Kalotte: PC
dome material

Material Sockel: PA 6.6 GF, schwarz
material base PA 6.6 GF, black

Einbaulage: Kalotte nach oben
installation position dome upwards

Fassung: B15d (Bajonett)
socket B15d (bayonet)

Kabelabgang: nach unten/
cable outlet downwards

Masse ca.: 61g
weight approx.

Temperatur: $-20^{\circ} \dots +50^{\circ} C$
temperature

Schutzart: IP65 in montiertem Zustand
protection rating IP65 when mounted

Befestigung: Winkelmontage mit Kabelver-
schraubung M12x1,5
bracket mounting with cable gland
M12x1,5

Anschluss: Schraubenlose CAGE CLAMP®-
connection Technik bis max. 2,5mm²
screwless CAGE CLAMP® technology
up to max. 2,5mm²

Vorschriften: Die zutreffenden EG-
regulations Richtlinien werden erfüllt /
UL-Listung vorhanden
conforms to current
EU regulations / UL listed

Besonderheiten:

characteristic features

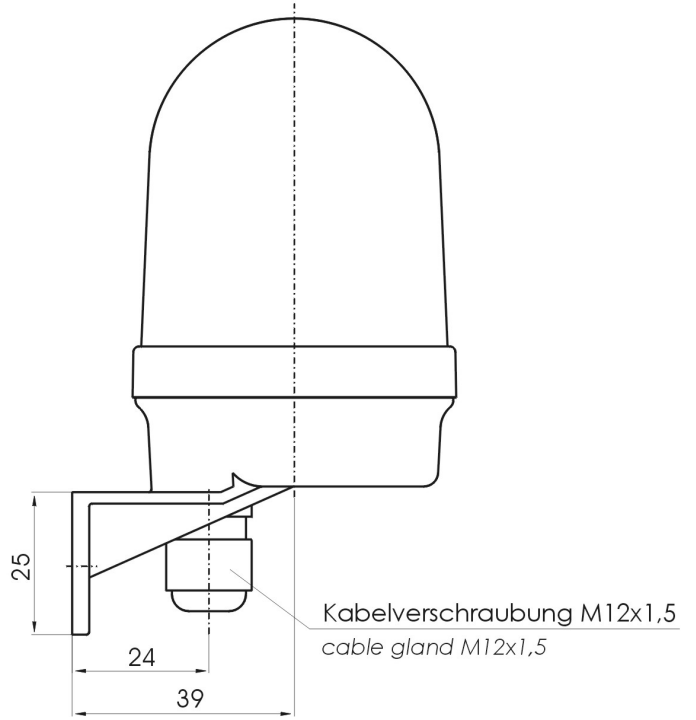
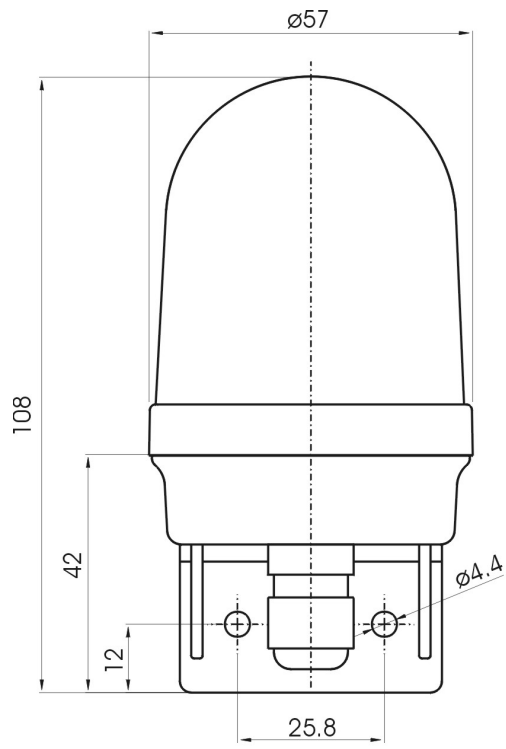
CAGE CLAMP® ist ein eingetragenes Warenzei-
chen der WAGO Kontakttechnik GmbH
CAGE CALMP® is a registered trade mark of WAGO
Kontakttechnik GmbH

Hinweis: Alle Angaben beziehen sich auf U_{nenn} und Raumtemperatur!

Note: All electrical and life duration specifications refer to U_{nenn} and room temperature!

	Gezeichnet drawn up	Geprüft checked	Freigegeben released	Datenblatt-Nr. data sheet no. 213X0000
Name name	E. Degen	S. Rudischhauser	H. Elsäßer	
Datum date	14.04.2003	15.04.2003	15.04.2003	Seite 1 v. 2 page 1 of 2

Ausdruck ist nur zur Information und wird bei Änderung nicht berücksichtigt. This printed copy is for information only and is subject to alternation.



Datenblatt-Nr.
data sheet no.
213X0000

Seite 2 v. 2 page 2 of 2