

Ausdruck ist nur zur Information und wird bei Änderung nicht berücksichtigt. This printed copy is for information only and is subject to alteration.



# LED-Dauerleuchte

## LED Perm. Beacon

### 22X #00 XX

(vorläufiges techn. Datenblatt)  
(provisional technical data sheet)

WERMA Signaltechnik  
GmbH + Co. KG  
Dürbheimer Straße 15  
78604 Rietheim-Weilheim  
Phone +49(0)7424 9557-0  
Fax +49(0)7424 9557-44  
info@werma.com

#### Elektrische Daten:

*electrical specification*

Einschaltstrom: max. 0,5A (24V)

*starting current*

Stromaufnahme:  $I_{eff} \leq$  siehe Liste

*current consumption*

Tonart: Dauerton

*tone type*

Einschaltdauer: 100 % ED

*duty cycle*

Lebensdauer: max. 100.000 h

*life duration*

#### Bestell-Nr.:

*order no.:*

221 #00 75 24V AC/DC 45 mA BM 133g

221 #00 67 115V AC 25 mA BM 106g

221 #00 68 230V AC 25 mA BM 107g

224 #00 75 24V AC/DC 45 mA WM 144g

224 #00 67 115V AC 25 mA WM 142g

224 #00 68 230V AC 25 mA WM 142g

# 1 = rot 2 = grün 3 = gelb 4 = klar 5 = blau

# 1 = red 2 = green 3 = yellow 4 = clear 5 = blue

#### Mechanische Daten:

*mechanical specification*

Material Kalotte: PC

*dome material*

Material Adapte: PC/ABS-blend, schwarz

*Adapter material*

Material Sockel: PA GF, schwarz

*material base*

Einbaulage: BM beliebig

*installation position*

WM Kalotte nach oben

*BM as required*

WM dome facing upwards

BM=Bodenmontage /

WM=Winkelmontage

BM=Base mounting /

WM=Bracket mounting

Dichtung BM vorhanden

*seal*

Anschluss: CAGE CLAMP Technik bis

*connection*

2,5 mm<sup>2</sup> eindrätig

CAGE CLAMP technology up

to 2.5 mm<sup>2</sup> single wire

Kabeleinführung: BM: Durchgangsloch,

*cable entry*

Kabeldurchmesser max.

10mm

WM: Kabelverschraubung

M12x1,5; Kabeldurchmesser

3 - 6 mm

BM: Through-hole, cable dia-

meter max. 10mm

WM: cable gland M12x1,5;

cable diameter 3 - 6 mm

Zugentlastung: Vorhanden bei WM

*strain relief*

Existing at WM

Gewicht ca.: Siehe Liste

*weight approx.*

See list

Temperatur: -20° ... +50 °C

*temperature*

Schutzart: IP65 in montiertem Zustand

*protection rating*

IP65 when mounted

Vorschriften: Die zutreffenden EG-

*regulations*

Richtlinien werden erfüllt / UL-

Listung vorhanden

conforms to current

EU regulations / UL listed

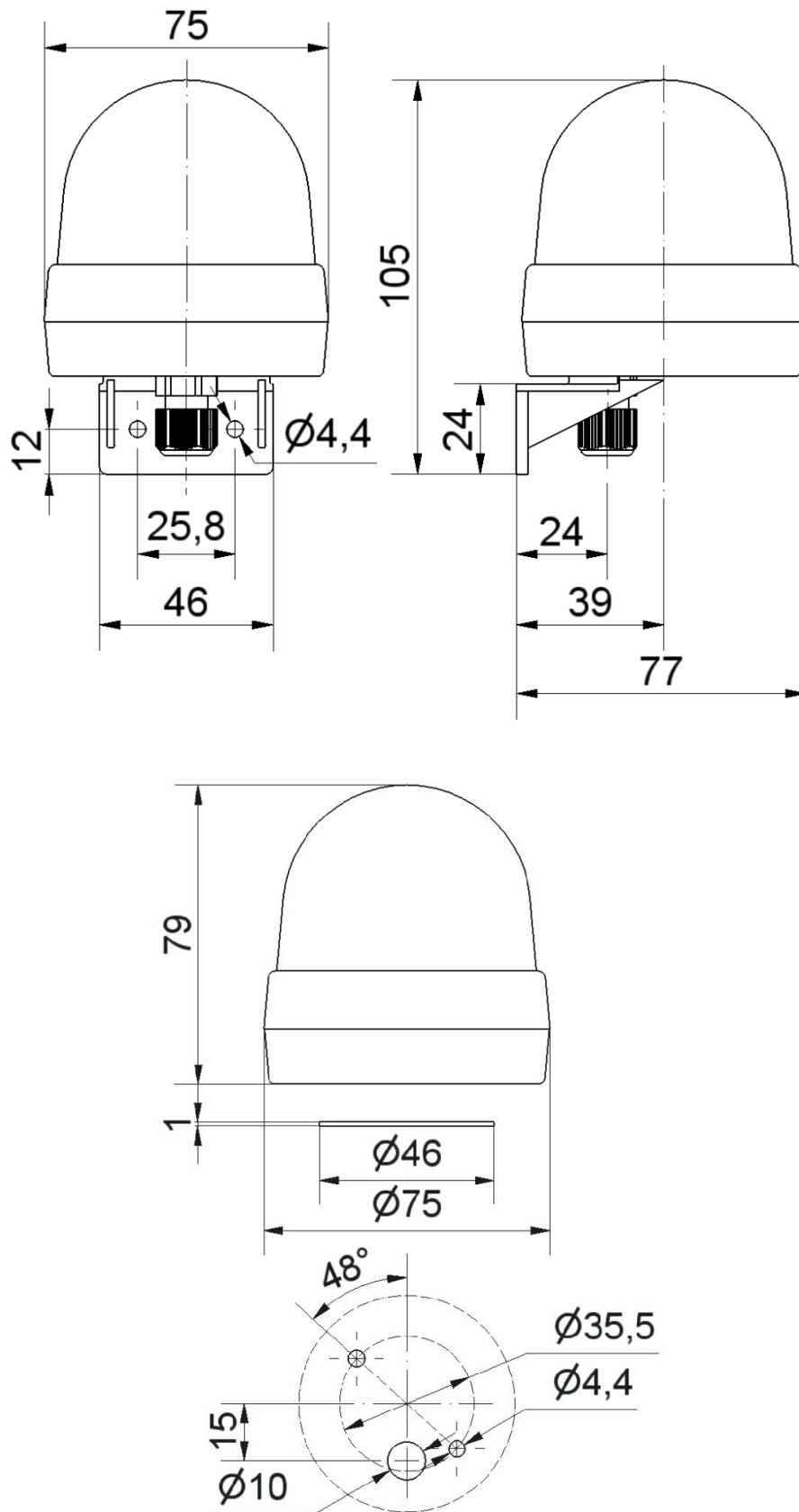
**Hinweis:** Alle Angaben beziehen sich auf  $U_{Nenn}$  und Raumtemperatur!

Note: All electrical and life duration specifications refer to  $U_{Nenn}$  and room temperature!

	Angelegt <i>created</i>	Bearbeitet <i>edited</i>	Geprüft <i>checked</i>	Freigegeben <i>approved</i>	Datenblatt-Nr. <i>data sheet no.</i>
Name <i>name</i>	Matwe	JBE	TS	Hö	312.221.001-01
Datum <i>date</i>	11.09.02	26.03.13	28.03.13	28.03.13	

Seite 1 - 2 page 1 - 2

Ausdruck ist nur zur Information und wird bei Änderung nicht berücksichtigt. This printed copy is for information only and is subject to alternation.



Datenblatt-Nr.  
data sheet no.  
312.221.001-01

Seite 2 - 2 page 2 - 2