

Ausdruck ist nur zur Information und wird bei Änderung nicht berücksichtigt. This printed copy is for information only and is subject to alteration.



# Blitzlicht-Hupe WM DAUERTON

## Horn/Flash Comb. WM CONT. TONE

### 425 X20 75

(vorläufiges techn. Datenblatt)  
(provisional technical data sheet)

WERMA Signaltechnik  
GmbH + Co. KG  
Dürbheimer Straße 15  
78604 Rietheim-Weilheim  
Phone +49(0)7424 9557-0  
Fax +49(0)7424 9557-44  
info@werma.de

#### Elektrische Daten:

*electrical specification*

Betriebsspannung:  $U_{nenn} = 24VAC/DC$   
*operating voltage*

Einschaltstrom:  $< 1A$  bei 24V  
*starting current*  
 $< 1A$  at 24V

Stromaufnahme:  $I_{eff} = < 120mA$  (Optik)  
*current consumption*  
 $< 80mA$  (Akustik)  
 $< 120mA$  (optic)  
 $< 80mA$  (acoustic)

Lautstärke max.: 98 dB(A) / 1m  
*volume max*

Tonfrequenz: 110Hz  
*tone frequency*

Tonart: Dauerton  
*tone type*  
*continuous tone*

Blitzfrequenz: 1 Hz  
*flash frequency*

Blitzleistung: 1 Ws  
*flash energy*

Einschaltdauer: 100 % ED  
*duty cycle*  
100 %

Lebensdauer: 4 x 10<sup>6</sup> Blitze  
*life duration*  
Akustik >5.000h  
4 x 10<sup>6</sup> flashes  
acoustic >5.000h

#### Bestell-Nr.:

*order no.:*

425 #20 75 24 V AC/DC

# 1 = rot 3 = gelb

# 1 = red 3 = yellow

(andere Farben auf Anfrage)

(other colours available on request)

#### Mechanische Daten:

*mechanical specification*

Material Gehäuse: Polycarbonat, grau  
*housing material*  
*Polycarbonate, grey*

Material Kalotte: Polycarbonat, transparent  
*dome material*  
*Polycarbonate, transparent*

Einbaulage: Schallöffnung nach unten  
*installation position*  
*sound exit facing downwards*

Kabelabgang: Membrantülle bis Ø 9 mm  
*cable outlet*  
*Membrane grommet up to Ø 9 mm*

Masse ca.: 185g  
*weight approx.*

Temperatur: -20° ... +50 °C  
*temperature*

Schutzart: IP65 in montiertem Zustand  
*protection rating*  
*IP65 when mounted*

Befestigung: Winkelmontage  
*fixing*  
*Bracket mounting*

Anschluss: Schraubklemme mit Drahtschutz  
*connection*  
bis 1,5 mm<sup>2</sup>  
*Screwable connection with wire protection up to 1,5mm<sup>2</sup>*

#### Vorschriften:

*regulations*

Die zutreffenden EG-Richtlinien werden erfüllt  
*conforms to current EU regulations*

#### Besonderheiten:

*characteristic features*

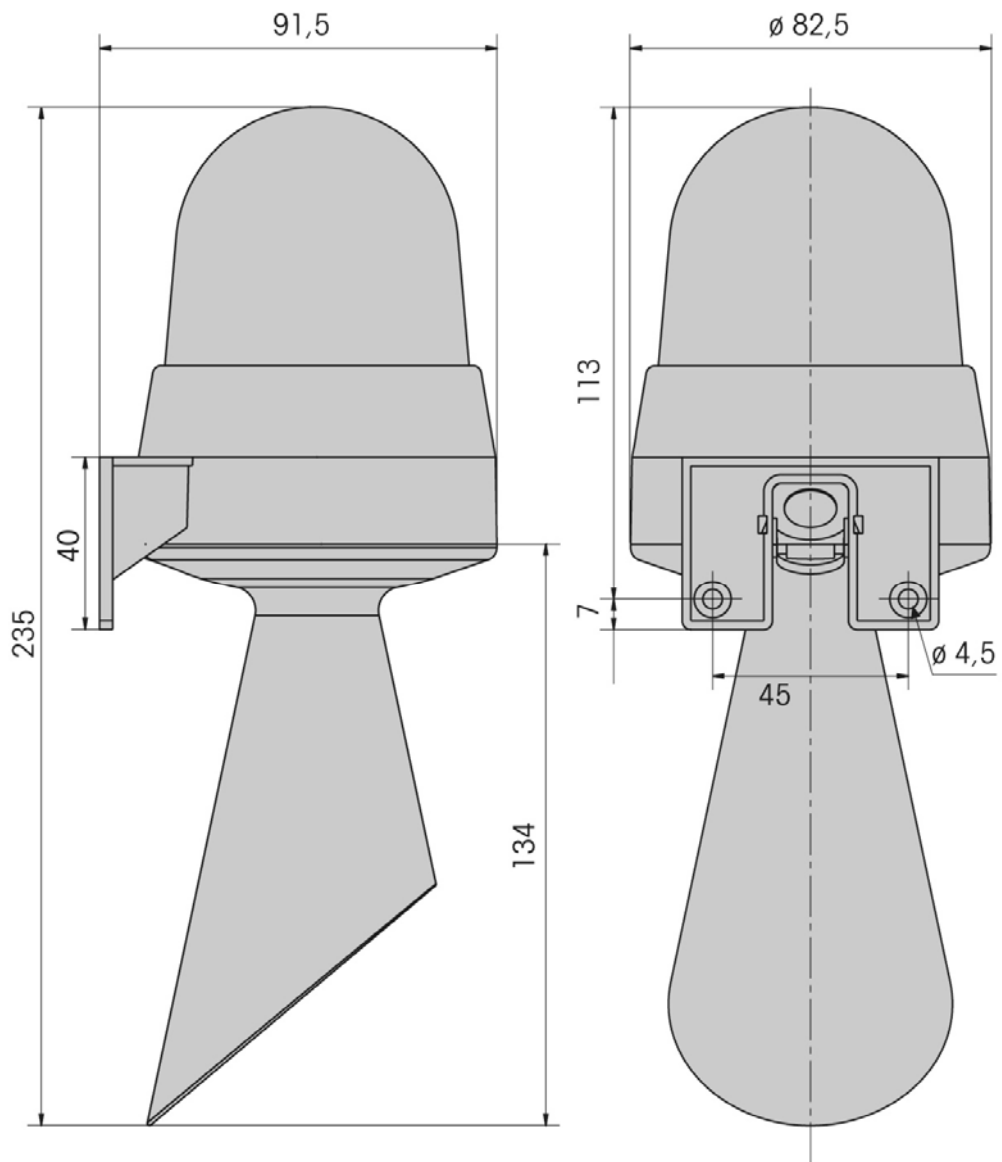
Lautstärke einstellbar von ca. 50 dB(A) bis max. 98 dB(A)  
*volume adjustable from ca. 50 dB(A) up to max. 98 dB(A)*

**Hinweis:** Alle Angaben beziehen sich auf  $U_{nenn}$  und Raumtemperatur!

*Note: All electrical and life duration specifications refer to  $U_{nenn}$  and room temperature!*

	Gezeichnet <i>drawn up</i>	Geprüft <i>checked</i>	Freigegeben <i>released</i>	Datenblatt-Nr. <i>data sheet no.</i>
Name <i>name</i>	E. Jennert-Berndt	D. Rothhaas	C. Höhler	312425002
Datum <i>date</i>	10.03.2010	10.03.2010	10.03.2010	Seite 1 v. 2 <i>page 1 of 2</i>

Ausdruck ist nur zur Information und wird bei Änderung nicht berücksichtigt. This printed copy is for information only and is subject to alternation.



Datenblatt-Nr.  
data sheet no.  
312425002

Seite 2 v. 2 page 2 of 2