

Benennung/Description

Blitzleuchte Flashing Beacon

Artikel-Nummer
Material number

828 #00 XX

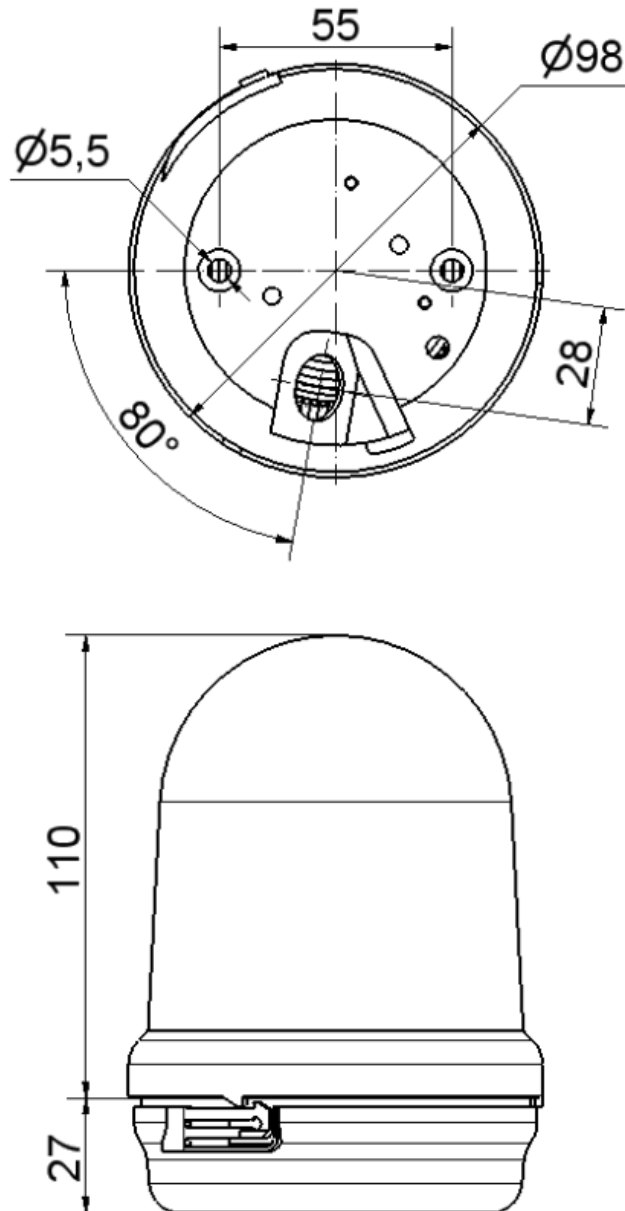
Ausdruck ist nur zur Information und wird bei Änderung nicht berücksichtigt. / This printed copy is for information only and is subject to alteration.




Bestell-Nr. / order no.		Stromaufnahme/ Current consump.	Einschaltstrom/ Starting current	
828 #00 54	12 V DC	500 mA	max. 12 A	ca. 220 g
828 #00 55	24 V DC	300 mA	max. 12 A	ca. 220 g
828 #00 67	115 V AC	65 mA (50-60 Hz)	max. 3 A	ca. 220 g
828 #00 68	230 V AC	150 mA (50-60 Hz)	max. 3 A	ca. 175 g



1 = RD 2 = GN 3 = YE 4 = CL 5 = BU

Andere Spannungen auf Anfrage / other voltages available on request



Elektrische Daten		Electrical specifications	
Blitzfrequenz	ca. 1 Hz	Flashing frequency	ca. 1 Hz
Blitzleistung	ca. 5 Ws	Flashing energy	ca. 5 Ws
Einschaltdauer	100 % ED	Duty cycle	100 %
Einschaltstrom	Siehe Liste	Starting current	See list
Lebensdauer	min. 4 Mio Blitze	Life duration	min. 4 Mio flashes
Stromaufnahme	Siehe Liste	Current consumption	See list
Mechanische Daten		Mechanical specifications	
Anschluss	Schraubklemme mit Drahtschutz max 2,5 mm ² , feindrätig	Connection	Screwable connection with wire protection max. 2,5 mm ² , fine stranded
Befestigung	Bodenmontage	Fixing	Base mounting
Einbaulage	Kalotte nach oben	Installation position	Dome facing upwards
Kabeleinführung	Gummiquetschnippel, Kabeldurchmesser 5 - 7mm	Cable entry	Rubber squeeze grommet, cable diameter 5 - 7mm
Schutzart	IP65 in montiertem Zustand	Protection rating	IP65 when mounted
Temperatur	-20° ... +45 °C	Temperature	-20° ... +45 °C
Umgebungsbedingungen	Verschmutzungsgrad 2, U _i = 250V; U _{imp} = 2.500V; Bzw. Verschmutzungsgrad 3, Überspannungskategorie II	Environmental conditions	Pollution degree 2, U _i = 250V, U _{imp} = 2.500V; Resp. Pollution degree 3, Overvoltage category II
Werkstoff Gehäuse	PC/ABS-blend	Material housing	PC/ABS-blend
Werkstoff Kalotte	PC	Material dome	PC
Zugentlastung	Ja	Pull relief	Yes
Sonstige Daten		Other specifications	
Hinweis	Alle Angaben beziehen sich auf U _{nenn} und Raumtemperatur. Die Hinweise der Montageanleitung sind zu beachten.	Note	All specifications refer to U _{nom} and room temperature. The advice contained in the installation instruction is to be observed.
Vorschriften	Die zutreffenden EU-Richtlinien werden erfüllt.	Regulations	Conforms to current EU Directives.
828 #00 55:	Dies ist ein Gerät der Klasse A. Dieses Gerät kann im Wohnbereich Funkstörungen verursachen. In diesem Fall kann vom Betreiber verlangt werden, angemessene Maßnahmen durchzuführen.	828 #00 55:	This is a Class A device. This device can cause radio interference in household areas. In this case the user should adopt appropriate measures.
WARNUNG!		WARNUNG!	
Zulassung		Approval	
   (230V)			