

Ausdruck ist nur zur Information und wird bei Änderung nicht berücksichtigt. This printed copy is for information only and is subject to alteration.



Drehspiegelleuchte

Rotating Mirror Beacon

883 X00 XX

(vorläufiges techn. Datenblatt)
(provisional technical data sheet)

WERMA Signaltechnik
GmbH + Co. KG
Dürbheimer Straße 15
78604 Rietheim-Weilheim
Phone +49(0)7424 9557-0
Fax +49(0)7424 9557-44
info@werma.de

Elektrische Daten:

electrical specification

Betriebsspannung: $U_{nenn} = 12/24/115/230\text{ V}$
operating voltage $U_{nenn} \sim 115/230\text{ V}$
Netzfrequenz: 50/60Hz
power frequency
Lampe: G6.35 35W 12/24 V
bulb
Drehzahl: 180 U/min
rotation speed 180 rpm
Einschaltdauer: 100 % ED
duty cycle 100 %
Lebensdauer für Antrieb: 5.000 h
life duration of drive

Bestell-Nr.:

order no.:

883 #00 54	12 V	DC	3 A
883 #00 75	24 V	AC/DC	1,6 A
883 #00 77	115 V	AC/DC	0,35 A
883 #00 68	230 V	AC	0,17 A

1 = rot 2 = grün 3 = gelb 4 = klar 5 = blau
1 = red 2 = green 3 = yellow 4 = clear 5 = blue

(andere Spannungen auf Anfrage)
(other voltages available on request)

Mechanische Daten:

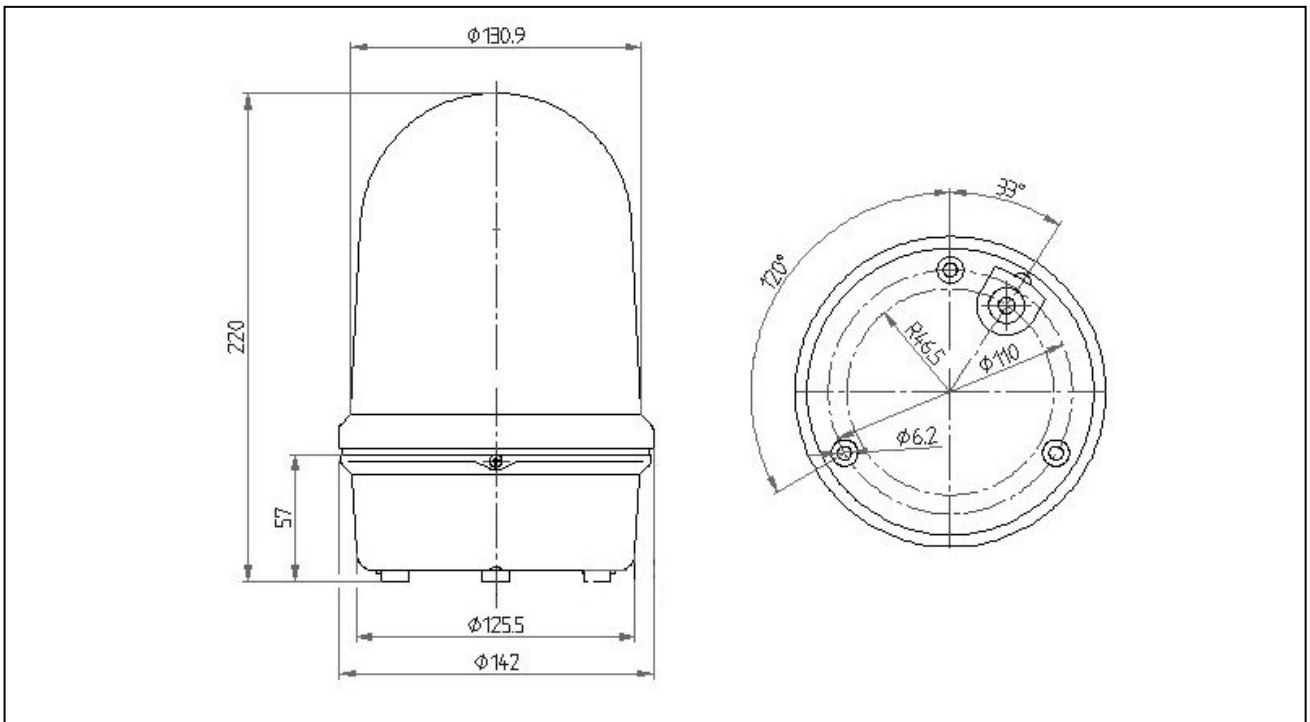
mechanical specification

Material Gehäuse: ABS,PC, schwarz
housing material ABS,PC, black
Material Kalotte: PC, eingefärbt
dome material PC,dyed
Masse ca.: 670 g
weight approx.
Temperatur: -30° ... +50 °C
temperature
Schutzart: IP65 in montiertem Zustand
protection rating IP65 when mounted
Befestigung: Boden-, Winkel-, Rohrmontage
fixing base, bracket, tube mounting
Anschluss: Schraubklemme DS max. 2,5 mm²,
connection Kabeldurchmesser 5 - 7 mm
screwable connection DS max. 2,5mm²,
cable diameter 5 - 7 mm

Vorschriften:

regulations

Die zutreffenden EG-Richtlinien werden erfüllt
conforms to current EU regulations



Hinweis: Alle Angaben beziehen sich auf U_{nenn} und Raumtemperatur!

Note: All electrical and life duration specifications refer to U_{nenn} and room temperature!

	Gezeichnet <i>drawn up</i>	Geprüft <i>checked</i>	Freigegeben <i>released</i>	Datenblatt-Nr. <i>data sheet no.</i>
Name <i>name</i>	E. Jennert-Berndt	R. Isenmann	C. Höhler	312883004
Datum <i>date</i>	20.06.2006	20.06.2006	22.06.2006	Seite 1 v. 1 <i>page 1 of 1</i>