

Benennung/Description

LED-Dauerleuchte
LED Permanent Beacon

Artikel-Nummer
Material number
890 X20 55

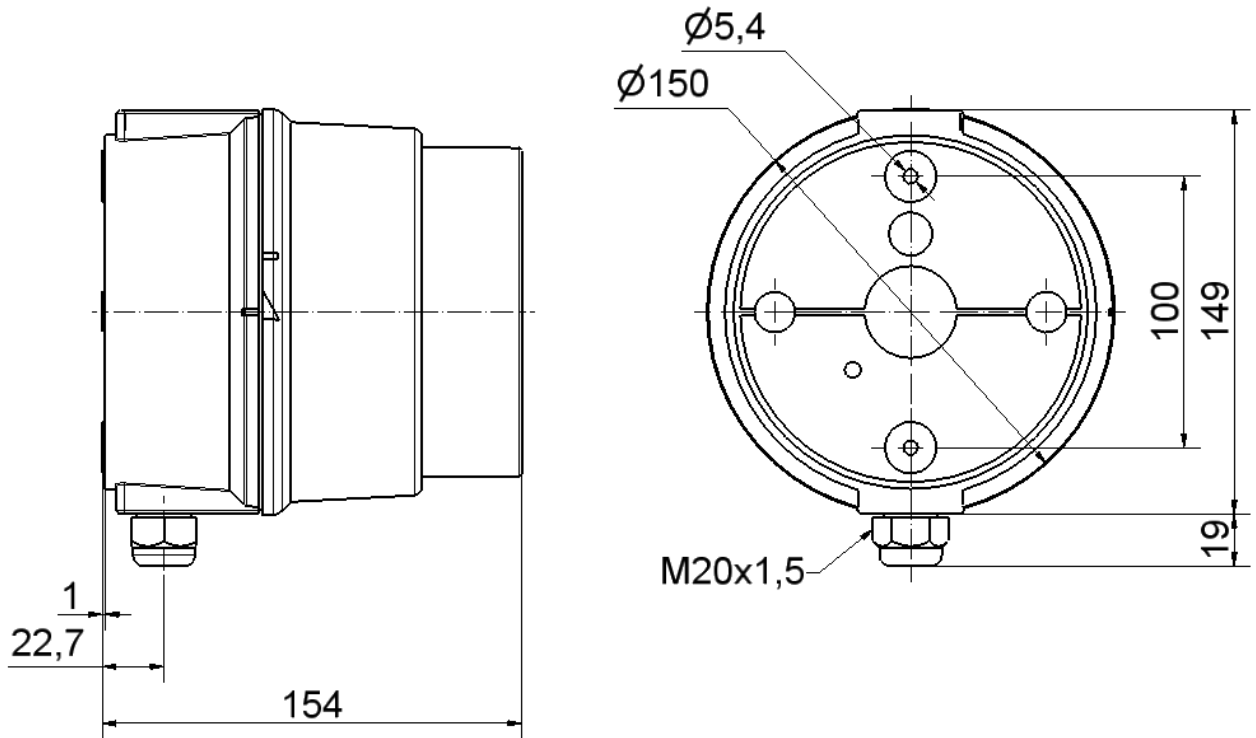
Ausdruck ist nur zur Information und wird bei Änderung nicht berücksichtigt. / This printed copy is for information only and is subject to alteration.

Bestell-Nr. / order no.

890 #20 55	12 V DC	260mA ca. 450g
	24 V DC	140mA



1 = RD 2 = GN 3 = YE



Elektrische Daten		Electrical specifications	
Einschaltdauer	100 % ED	Duty cycle	100 %
Lebensdauer	max. 50.000h	Life duration	max. 50.000h
Spannungsbereich	12-24 V ± 10 %	Voltage range	12-24 V ± 10 %
Stromaufnahme	Siehe Liste	Current consumption	See list
Mechanische Daten		Mechanical specifications	
Anschluss	CAGE CLAMP Technik 0,5mm ² bis 1,5mm ²	Connection	CAGE CLAMP technique 0,5mm ² up to 1,5mm ²
Befestigung	Boden-/Wandmontage	Fixing	Base/wall mounting
Einbaulage	Beliebig	Installation position	As required
Kabeleinführung	Kabelverschraubung M20x1,5, Kabeldurchmesser 6-12mm oder rückseitig mit Gummitülle, Kabeldurchmesser 5-7mm	Cable entry	Cable gland M20x1,5, cable diameter 6-12mm or rubber grommet from base, cable diameter 5-7mm
Schutzart	IP65 in montiertem Zustand	Protection rating	IP65 when mounted
Temperatur	-30°C ... +50 °C	Temperature	-30°C ... +50 °C
Umgebungs- bedingungen	Verschmutzungsgrad 3, U _i = 250V; U _{imp} = 2.500V;	Environmental conditions	Pollution degree 3, U _i = 250V, U _{imp} = 2.500V;
Werkstoff Gehäuse	PC/ABS-blend	Material housing	PC/ABS-blend
Werkstoff Kalotte	PC	Material dome	PC
Zugentlastung	Mit Kabelverschraubung	Pull relief	With cable gland
Sonstige Daten		Other specifications	
Hinweis	Alle Angaben beziehen sich auf U _{nenn} und Raumtemperatur. Die Hinweise der Montageanlei- tung sind zu beachten.	Note	All specifications refer to U _{nom} and room temperature. The advice contained in the instal- lation instruction is to be observed.
Vorschriften	Die zutreffenden EU-Richtlinien werden erfüllt.	Regulations	Conforms to current EU Directives.
Zulassung		Approval	

