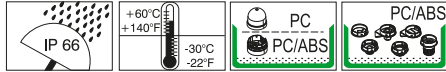
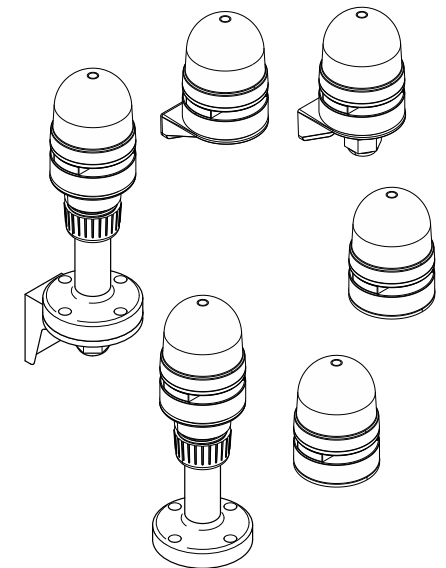


EN 60947-5-1



Mini

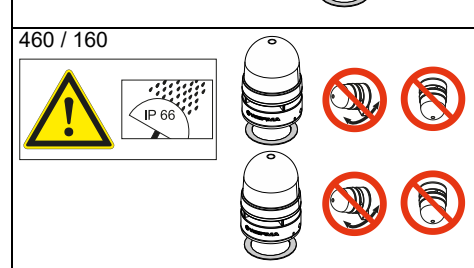
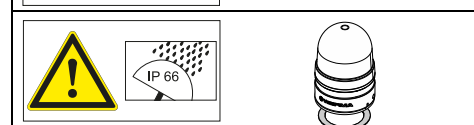
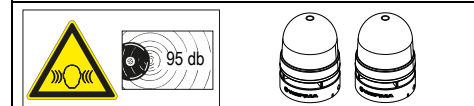
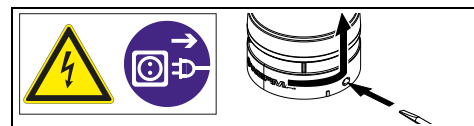


© D

WERMA Signaltechnik GmbH + Co. KG
 D-78604 Rietheim-Weilheim
 Telefon +49 (0)7424 / 9557-0
 Telefax +49 (0)7424 / 9557-44
 info@werma.com
 www.werma.com

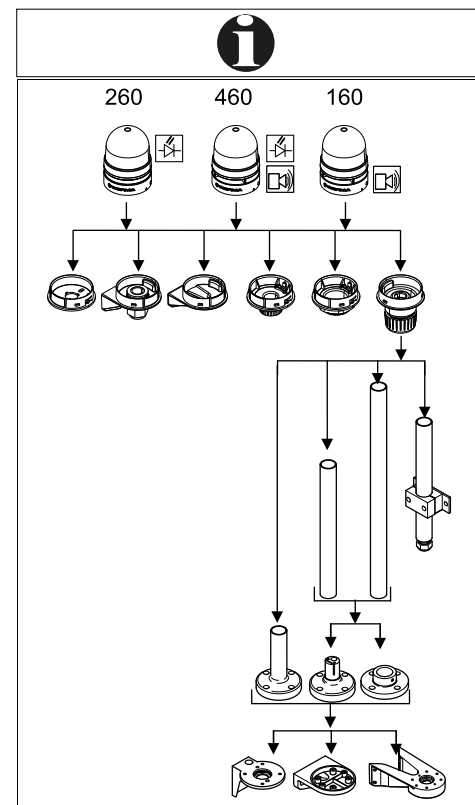
DANGER

(D) Anschluss **ausschließlich** durch ausgebildete Elektro-Fachkräfte.
 (GB) Electrical connection is to be made by trained electrical specialists **only**.
 (F) Le branchement doit **uniquement** être effectué par des professionnels.
 (I) Il collegamento deve essere eseguito **solo** da elettricisti specializzati.
 (E) La conexión **sólo** debe ser realizada por electricistas debidamente formados.
 (PT) A ligação deve ser feita **exclusivamente** por profissional elétrico especializado.
 (NL) De aansluiting mag **enkel** gebeuren door erkende vakmensen.
 (CZ) Připojení smí **provádět** pouze kvalifikovaný personál.
 (PL) Podłączenie **wyłącznie** przez specjalistów-elektryków.
 (FI) Liittäminen kuuluu **ainoastaan** koulutettujen sähköalan ammattilaisten tehtäviin.
 (RUS) Подключение проводится только специалистом-электриком.
 (TR) Bağlantı **sadece** eğitimli elektrik teknisyenleri tarafından yapılmalıdır.
 (CN) 布线需由专业电工执行



DANGER EVS **TwinFLASH**

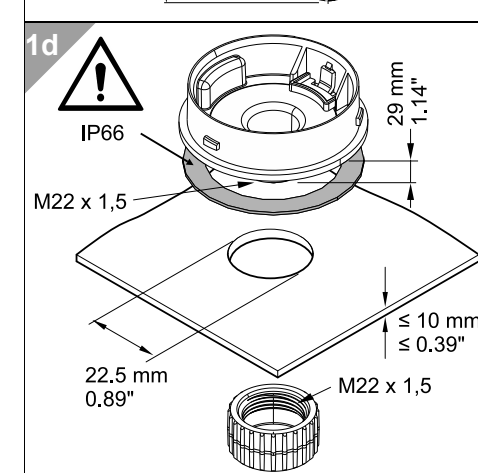
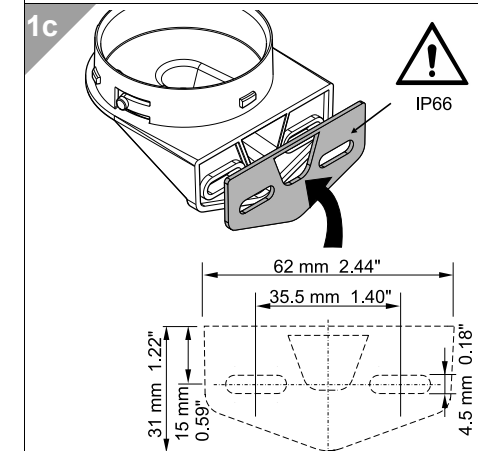
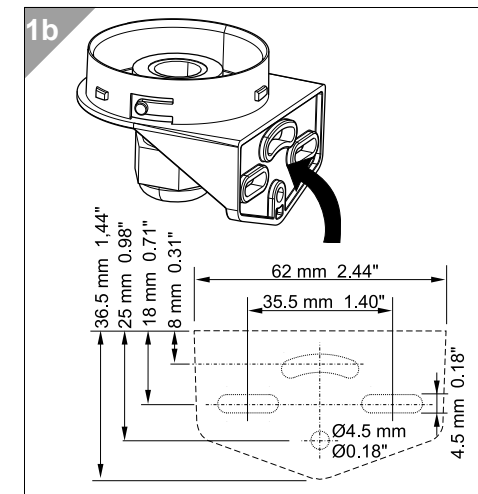
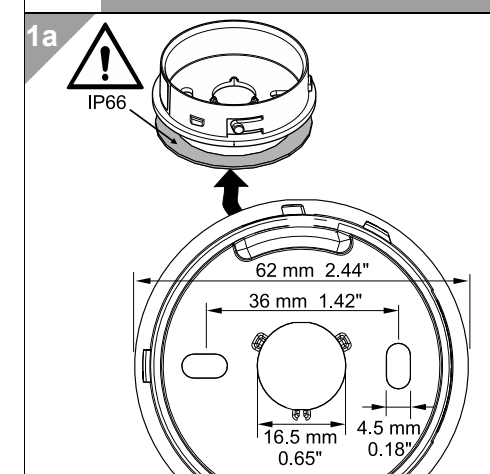
(D) Bei Epilepsie ungeeignet!
 (GB) Unsuitable for epilepsy sufferers.
 (F) Ne convient pas aux personnes souffrant d'épilepsie.
 (I) Inadatto per epilettici.
 (E) Inadecuado para epilépticos.
 (PT) Não aconselhar a pessoas que sofrem de Epilepsia.
 (NL) Niet geschikt voor epileptici.
 (CZ) Nevhodné pro epileptiky.
 (PL) Nie stosować przy zchorzeniu padaczki.
 (FI) Ei soveltu epilettikoille.
 (RUS) Не подходит для страдающих эпилепсией.
 (TR) Epilepsi hastalığı olanların kullanmaması önerilir.
 (CN) 不适用于癫痫病患者

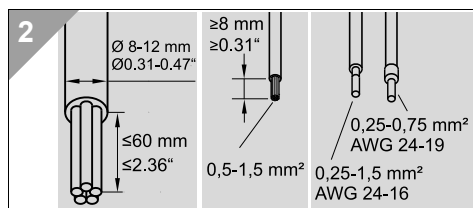
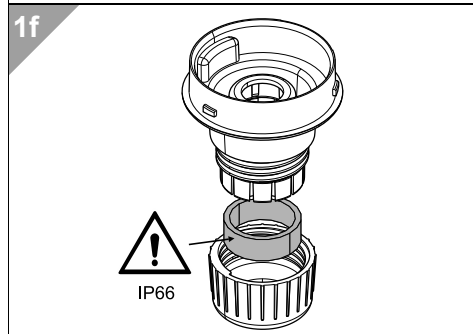
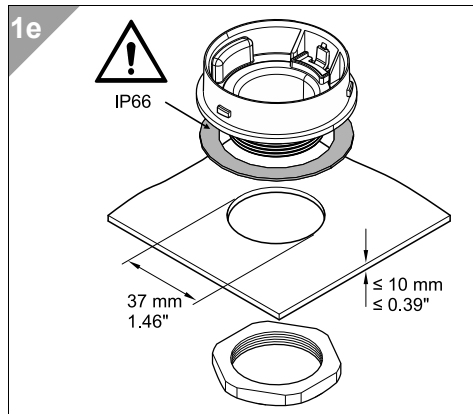


TwinLIGHT	260 x10 74	12V ≈	≤90 mA
	260 x10 75	24V ≈	≤75 mA
	260 x10 60	115V/60Hz-230V/50Hz	≤45 mA
TwinFLASH	260 x20 74	12V ≈	≤70 mA
	260 x20 75	24V ≈	≤70 mA
	260 x20 60	115V/60Hz-230V/50Hz	≤45 mA
Tricolour	260 430 75	24V ≈	≤90 mA
TwinLIGHT	460 x10 74	12V ≈	≤100 mA
	460 x10 75	24V ≈	≤100 mA
	460 x10 60	115V/60Hz-230V/50Hz	≤70 mA
TwinFLASH	460 x20 74	12V ≈	≤85 mA
	460 x20 75	24V ≈	≤100 mA
	460 x20 60	115V/60Hz-230V/50Hz	≤65 mA
	160 700 74	12V ≈	≤30 mA
	160 700 75	24V ≈	≤40 mA
	160 700 60	115V/60Hz-230V/50Hz	≤30 mA

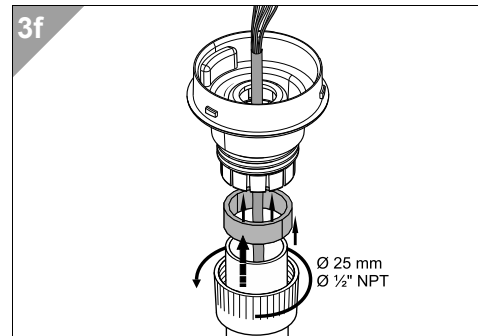
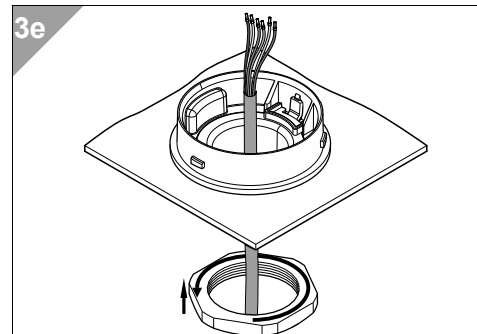
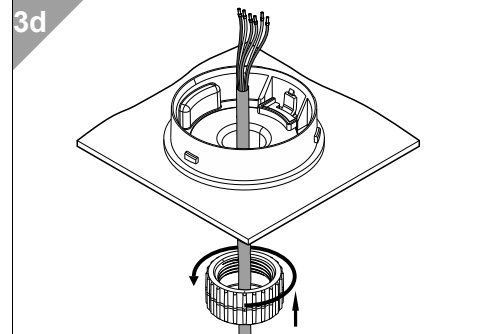
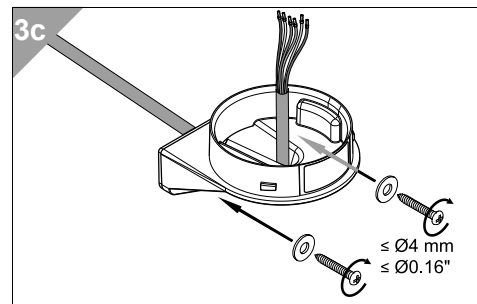
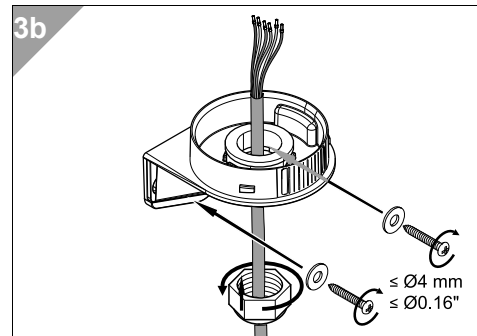
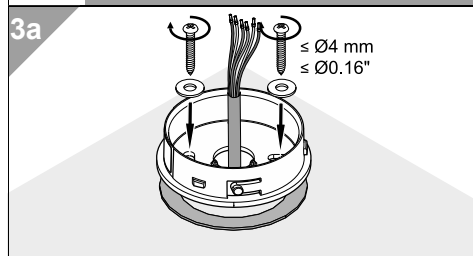
1

1a -	260 700 01
1b -	260 700 06
1c -	260 700 07
1d -	260 700 03
1e -	260 700 04
1f -	260 700 05

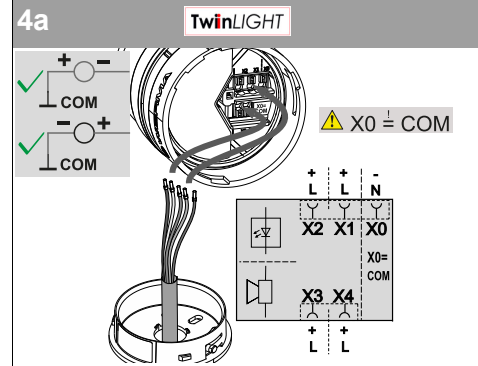
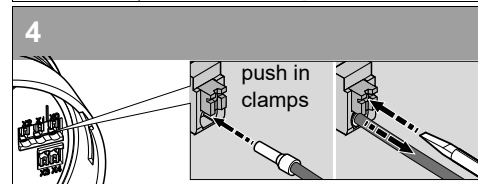




- 3**
- 3a - 260 700 01
 - 3b - 260 700 06
 - 3c - 260 700 07
 - 3d - 260 700 03
 - 3e - 260 700 04
 - 3f - 260 700 05

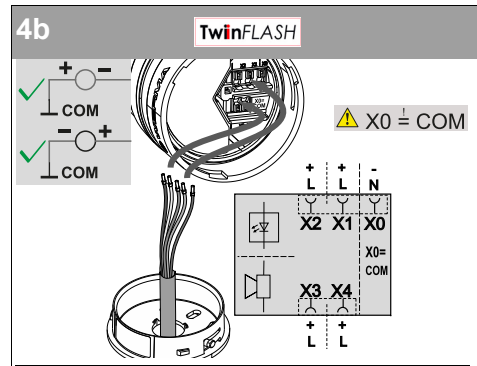


⚠ DANGER



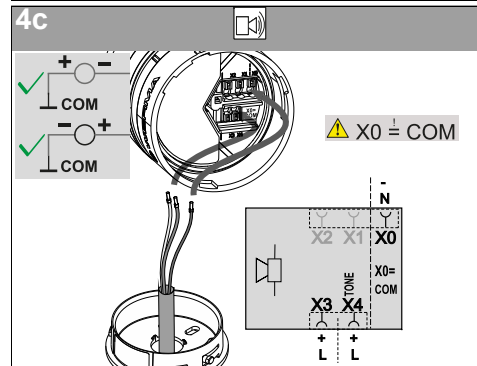
LED	X2	X1	X0 (COM)	Function
	12/24 V			
	•	•	•	permanent
	•	•	•	blinking
115-230 V				
	•	•	•	permanent
	•	•	•	blinking

TONE	X3	X4	X0 (COM)	Function
	12/24 V			
	•	•	•	pulse 95 dB
	•	•	•	perm. 89 dB
115-230 V				
	•	•	•	pulse 95 dB
	•	•	•	perm. 89 dB

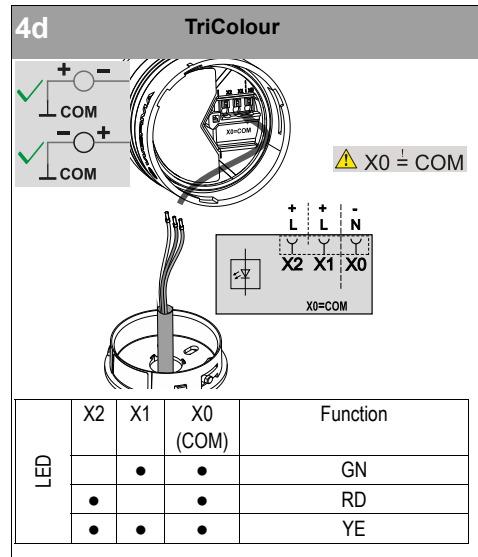


LED	X2	X1	X0 (COM)	Function
	12/24 V			
	•	•	•	flashing
	•	•	•	EVS
115-230 V				
	•	•	•	flashing
	•	•	•	EVS

TONE	X3	X4	X0 (COM)	Function
	12/24 V			
	•	•	•	pulse 95 dB
	•	•	•	perm. 89 dB
115-230 V				
	•	•	•	pulse 95 dB
	•	•	•	perm. 89 dB



TONE	X3	X4	X0 (COM)	Function
	12/24 V			
	•	•	•	pulse 95 dB
	•	•	•	perm. 89 dB
115-230 V				
	•	•	•	pulse 95 dB
	•	•	•	perm. 89 dB



LED	X2	X1	X0 (COM)	Function
	12/24 V			
	•	•	•	GN
	•	•	•	RD
	•	•	•	YE

15000000128_AF
310.260.001

