

## CUBIERTAS DE PROTECCIÓN FRONTAL GRADO IP 65

### *FRONT PROTECTION COVERS DEGREE OF PROTECTION IP 65*



#### **Descripción**

Junta de material elastomérico con cubierta plástica transparente para conseguir en la instalación de los aparatos con envolventes DIN 43700 un grado de protección IP 65. La junta se inserta entre el reborde del marco del aparato de medida y el exterior del panel, sirviendo asimismo para sujetar una cubierta transparente que protege la parte frontal del aparato.

Su instalación se realiza según el siguiente procedimiento:

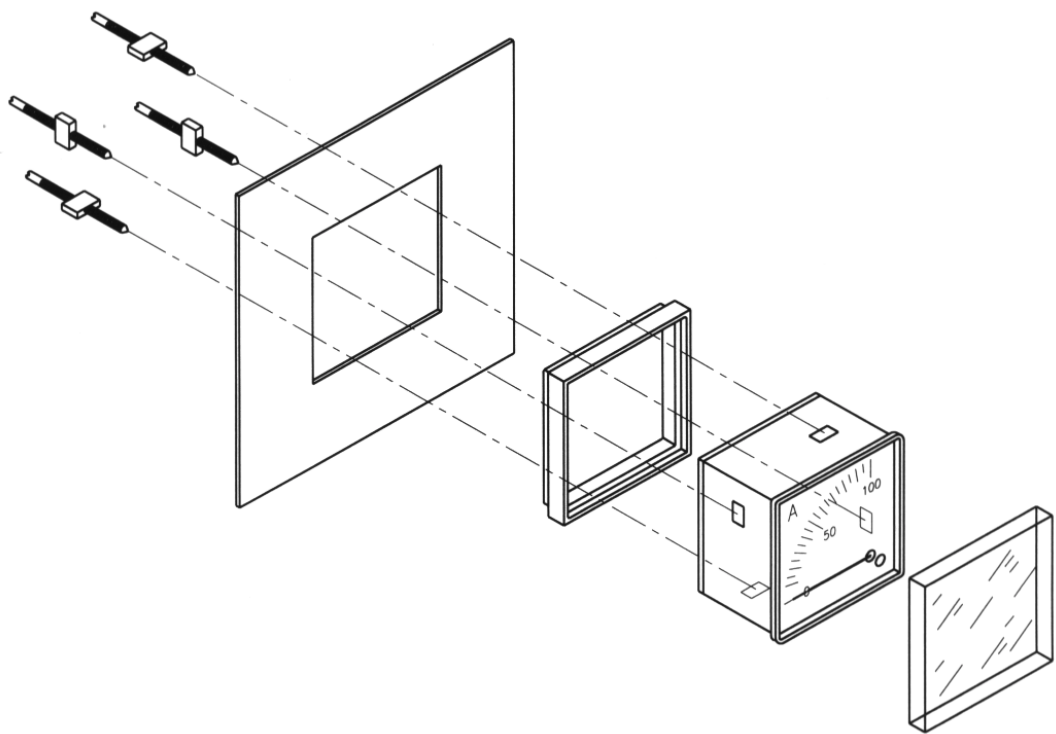
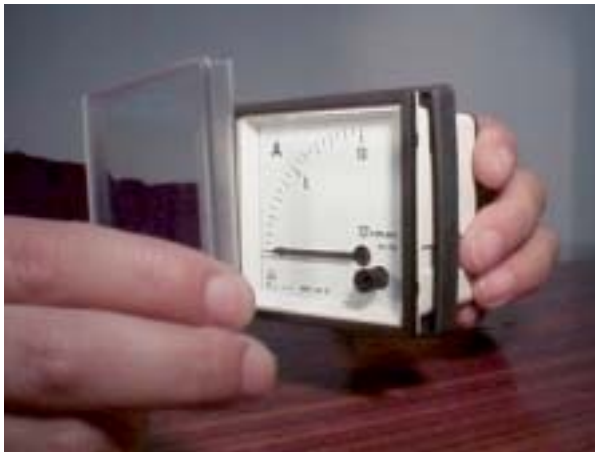
1. Insertar el aparato en la junta.
2. Es recomendable aplicar una fina capa de silicona sobre la cara de la junta en contacto con la superficie exterior del panel.
3. Introducir aparato y junta por el calado del panel.
4. Sujetar con 4 espárragos de fijación por la parte posterior del panel, sin apretar.
5. Con ayuda de un destornillador, insertar la cubierta transparente entre el marco y el interior de la junta.
6. Apretar los 4 espárragos de fijación.

#### **Description**

*Elastomeric material gasket with transparent plastic cover to achieve a degree of protection IP65 in installation of instruments with DIN 43700 enclosures. The gasket is inserted between the bezel edge of the measuring instrument and the exterior of the panel, being useful as well for fixing a transparent cover which protects the front part of the instrument.*

*Its assembling is performed as follows:*

1. *Insert the instrument in the gasket.*
2. *It is recommended to apply a thin layer of silicone over the gasket side in contact with the external surface of the panel.*
3. *Insert the instrument and the gasket through the panel opening.*
4. *Hold by means of 4 fixing screw clamps from the back side of the panel, without tightening.*
5. *Using a screwdriver, insert the transparent cover between the bezel and the inner part of the gasket.*
6. *Tighten the 4 fixing screw clamps.*



Para los aparatos de los tipos ...72p y ...96p  
(envolvente de plástico):

*For instruments type ...72p and ...96p (plastic housing):*

Tamaño del aparato <i>Instrument size</i> (mm)	Referencia espárragos de fijación <i>Fixing clamps reference</i>	Cubierta <i>Cover</i>		Cubierta con 4 espárragos de fijación <i>Cover with 4 fixing clamps</i>	
		Referencia <i>Reference</i>	Peso <i>Weight</i> (g)	Referencia <i>Reference</i>	Peso <i>Weight</i> (g)
72 × 72 (...72p)	0 8912 110 0198	0 8910 111 0369	18,2	0 8910 000 0007	26,2
96 × 96 (...96p)	0 8912 110 0198	0 8910 112 0321	30,7	0 8910 000 0008	38,7

Para BIQ, BOQ, BEQ, BIQC, BOQC:

*For BIQ, BOQ, BEQ, BIQC, BOQC:*

Tamaño del aparato <i>Instrument size</i> (mm)	Referencia espárragos de fijación <i>Fixing clamps reference</i>	Cubierta <i>Cover</i>		Cubierta con 2 espárragos de fijación <i>Cover with 2 fixing clamps</i>	
		Referencia <i>Reference</i>	Peso <i>Weight</i> (g)	Referencia <i>Reference</i>	Peso <i>Weight</i> (g)
72 × 72	0 8912 111 0110	0 8910 511 0163	20,7	0 8910 000 0004	35,5
96 × 96	0 8912 111 0110	0 8910 512 0166	34	0 8910 000 0006	49

Para los restantes tipos:

*For all the other types:*

Tamaño del aparato <i>Instrument size</i> (mm)	Referencia espárragos de fijación <i>Fixing clamps reference</i>	Cubierta <i>Cover</i>		Cubierta con 2 espárragos de fijación <i>Cover with 2 fixing clamps</i>	
		Referencia <i>Reference</i>	Peso <i>Weight</i> (g)	Referencia <i>Reference</i>	Peso <i>Weight</i> (g)
48 × 48 × 64 48 × 48 × 58	0 8912 110 0106	0 8910 110 0258	10	0 8910 000 0001	18
48 × 48 × 40,5	0 8912 110 0198	0 8910 110 0258	10	0 8910 000 0002	14
72 × 72	0 8912 111 0110	0 8910 111 0369	18,2	0 8910 000 0003	33
96 × 96	0 8912 111 0110	0 8910 112 0321	30,7	0 8910 000 0005	45,5

### Características mecánicas

- Grado de protección (lado exterior del panel): La cubierta aumenta el grado de protección de la envolvente de los aparatos CELSA hasta IP 65 (según IEC-60529).
- Material: Cubierta de plástico transparente y junta elastomérica de color negro. Materiales autoextinguibles grado V0, según UL-94. Buena resistencia a la luz solar y a las temperaturas extremas

### *Mechanical characteristics*

- *Degree of protection (panel outer side): the cover increases the degree of protection of CELSA's instruments enclosures up to IP 65 (according to IEC-60529).*
- *Material: transparent plastic cover and black elastomer gasket. Self-extinguishing materials degree V0, according to UL-94. Optimum resistance to solar light and extreme temperatures.*

**DIMENSIONES / DIMENSIONS (mm)**

Referencia <i>Reference</i>	Tipo <i>Type</i>	Dimensiones / <i>Dimensions</i> (mm)			Abertura panel / <i>Panel cut-out</i> (mm)
		□ a	□ b	c	
0 8910 110 0258	48	55	50,5	9,75	□ 45 <sup>+0,6</sup>
0 8910 111 0369	72	79,5	75	10	□ 68 <sup>+0,7</sup>
0 8910 511 0163	72	79,5	75	19	□ 68 <sup>+0,7</sup>
0 8910 112 0321	96	103,5	99	10,5	□ 92 <sup>+0,8</sup>
0 8910 512 0166	96	103,5	99	19,5	□ 92 <sup>+0,8</sup>

